

VIADRUS

Качество тепла



VSB ECO

Универсальный угунный котел

Автоматический чугунный отопительный котел VSB ECO предназначен для отопления средних и крупных объектов с системами центрального отопления низкого давления. Котел предназначен для сжигания различного твердого топлива (бурый и каменный уголь, древесные брикеты и щепка). Котел имеет встроенную ретортовую горелку с автоматической подачей топлива и отводом пепла. Котел имеет микропроцессорную систему управления, что гарантирует безопасную и надежную работу устройства в тяжелых рабочих и климатических условиях.

Преимущества:

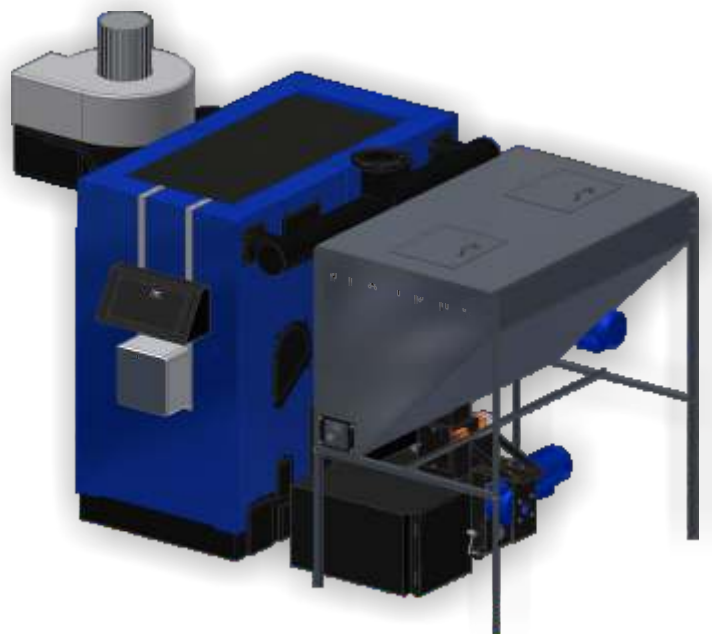
- проверенная временем конструкция чугунного теплообменника
- микропроцессорная система регуляции
- возможность установки системы эквитермальной регуляции а так же подключения к нескольким отопительным контурам
- автоматическая подача топлива и отвод пепла
- простое, не требующее много времени обслуживание
- работа в полностью автоматическом режиме
- высокий КПД
- низкий уровень выбросов, соответствующий большинству существующих норм
- низкие издержки эксплуатации
- возможность использования разнообразного топлива
- длительный срок эксплуатации чугунного теплообменника

Топливо:

- бурый уголь 40~120 мм
- каменный уголь 30~120 мм
- лигнит 40~150 мм
- кокс 20~90 мм
- природный газ
- биогаз
- жидкое топливо

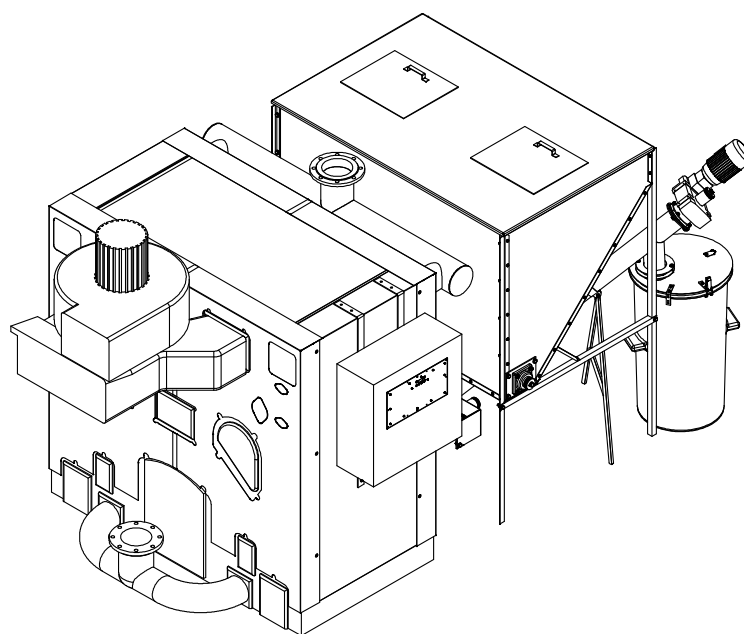
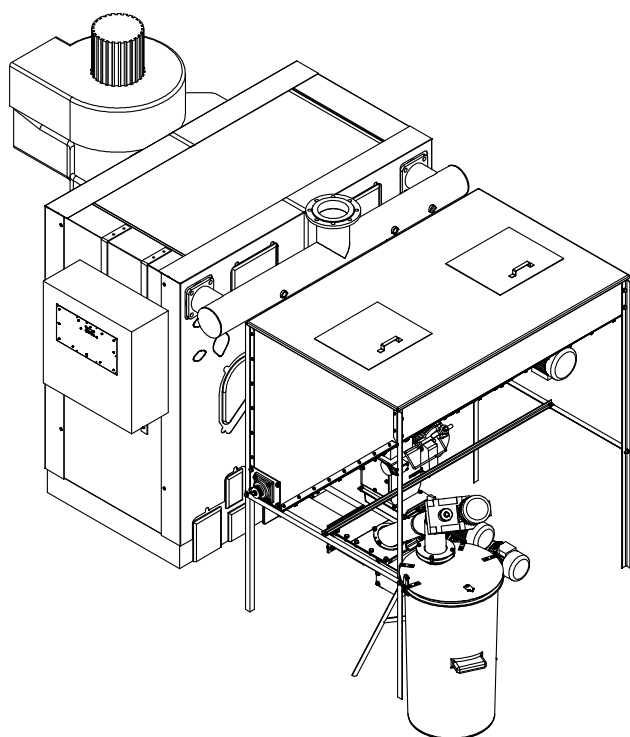
Мощность (в зависимости от размера котла и топлива):

146~386 кВт



Основные технические параметры

Количество секций	шт	6	7	8	9	10	11	12	13	14	15
Номинальная мощность	кВт	146	173	199	226	253	279	306	333	359	386
КПД (кокс)	%	80									
Габариты	- ширина x высота	1700 x 2110									
	- глубина L	мм	900	1050	1200	1350	1500	1650	1800	1950	2100
Объем топливного бункера	дм ³	340	420	500	580	660	740	820	900	980	1060
Вес	кг	3200	3640	4070	4500	4940	5370	5600	6240	6560	6880
Максимальное рабочее давление воды	кПа	250									
Максимальная рабочая температура отопительной воды	°C	85									
Объем водяного пространства (вода)	л	480	560	640	720	800	880	960	1040	1120	1200
Объем водяного пространства (пар)	л	360	420	480	540	600	660	720	780	840	900
Площадь нагрева	м ²	17,0	20,1	23,2	26,3	29,4	32,5	35,6	38,7	41,8	44,9



Чугунные секции теплообменника - левая / правая / средняя



Ваш дилер