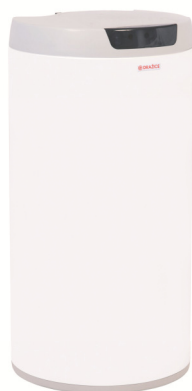


# ИНСТРУКЦИЯ ПО ЭКСПЛУАТАЦИИ И УСТАНОВКЕ



## ВОДОНАГРЕВАТЕЛИ СТАЦИОНАРНЫЕ ЭЛЕКТРИЧЕСКИЕ



OKCE 100 S/2,2 kW  
OKCE 125 S/2,2 kW  
OKCE 160 S/2,2 kW  
OKCE 160 S/3-6 kW  
OKCE 200 S/2,2 kW



OKCE 200 S/3-6 kW  
OKCE 250 S/2,2 kW  
OKCE 250 S/3-6 kW



OKCE 300 S/1 MPa  
OKCE 400 S/1 MPa  
OKCE 500 S/1 MPa  
OKCE 750 S/1 MPa  
OKCE 1000 S/1 MPa

Družstevní závody Dražice - strojírna s.r.o.

294 71 Benátky nad Jizerou

тел.: 326 370 911, факс: 326 370 980

[www.dzd.cz](http://www.dzd.cz)

[dzd@dzd.cz](mailto:dzd@dzd.cz)

## Перед установкой водонагревателя внимательно прочитайте данную инструкцию!

Информационный лист согласно постановлению № 442/2004 Сб. и приложению № 7

типы водонагревателей	класс энергетической эффективности	тепловые потери ((Вт·ч/24ч)/ л)	номинальный объем (л)	время нагрева содержимого (час)	расход электроэнергии на нагревание объема от 15 до 65°С (кВт·ч)	тепловые потери (кВт·ч/24 ч)
OKCE 100 S/2,2 kW	C	8,8	100	3	6	0,88
OKCE 125 S/2,2 kW	C	8,7	125	3,5	7,5	1,09
OKCE 160 S/2,2 kW	C	8,7	160	4,5	9,5	1,39
OKCE 200 S/2,2 kW	B	7	200	5,5	12	1,4
OKCE 250 S/2,2 kW	B	6,9	250	7	15	1,73
OKCE 160 S/3-6 kW	C	8,7	160	3,2-2,5-1,6	9,5	1,39
OKCE 200 S/3-6 kW	B	7	200	4-3-2	12	1,4
OKCE 250 S/3-6 kW	B	6,9	250	5-3,8-2,5	15	1,73

Уважаемый покупатель!

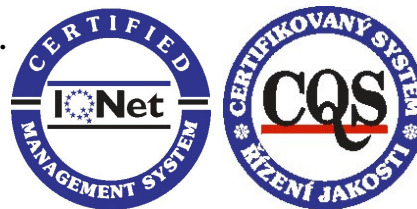
Общество с ограниченной ответственностью «Кооперативные заводы Дражице – машиностроительный завод» (Družstevní závody Dražice - strojírna s.r.o.) благодарит вас за решение использовать продукт нашей марки.

Наша инструкция ознакомит вас с использованием, установкой, конструкцией, техническим обслуживанием и другой информацией о емкостном напорном водонагревателе. Надежность и безопасность изделия подтверждены испытаниями, проведенными Машиностроительным испытательным институтом в Брно.

**Надеемся, вы будете полностью удовлетворены нашим изделием.**

Производитель оставляет за собой право на внесение изменений в технические характеристики изделия.

Изделие предназначено для постоянного контакта с питьевой водой.



### Содержание инструкции

1.	ИСПОЛЬЗОВАНИЕ .....	3
2.	ОПИСАНИЕ ИЗДЕЛИЯ .....	3
3.	РАЗМЕРЫ ВОДОНАГРЕВАТЕЛЕЙ.....	3
4.	ТЕХНИЧЕСКИЕ ПАРАМЕТРЫ.....	6
5.	ПОДКЛЮЧЕНИЕ К ЭЛЕКТРИЧЕСКОЙ СЕТИ .....	6
6.	УПРАВЛЕНИЕ .....	11
7.	ПРЕДОХРАНИТЕЛЬНАЯ АРМАТУРА.....	13
8.	ВВОД ВОДОНАГРЕВАТЕЛЯ В ЭКСПЛУАТАЦИЮ.....	13
9.	ОЧИСТКА ВОДОНАГРЕВАТЕЛЯ И ЗАМЕНА АНОДНОГО СТЕРЖНЯ.....	14
10.	ВАЖНЫЕ ПРЕДУПРЕЖДЕНИЯ .....	14
11.	ЗАПАСНЫЕ ЧАСТИ.....	15
12.	ПРЕДПИСАНИЯ ПО УСТАНОВКЕ.....	15
13.	ПРОЧАЯ ИНФОРМАЦИЯ.....	15
14.	НЕИСПРАВНОСТИ .....	16
15.	ИНСТРУКЦИЯ ПО МОНТАЖУ ИЗОЛЯЦИИ С ЗАМК-МОЛНИЕЙ.....	15

## 1. ИСПОЛЬЗОВАНИЕ

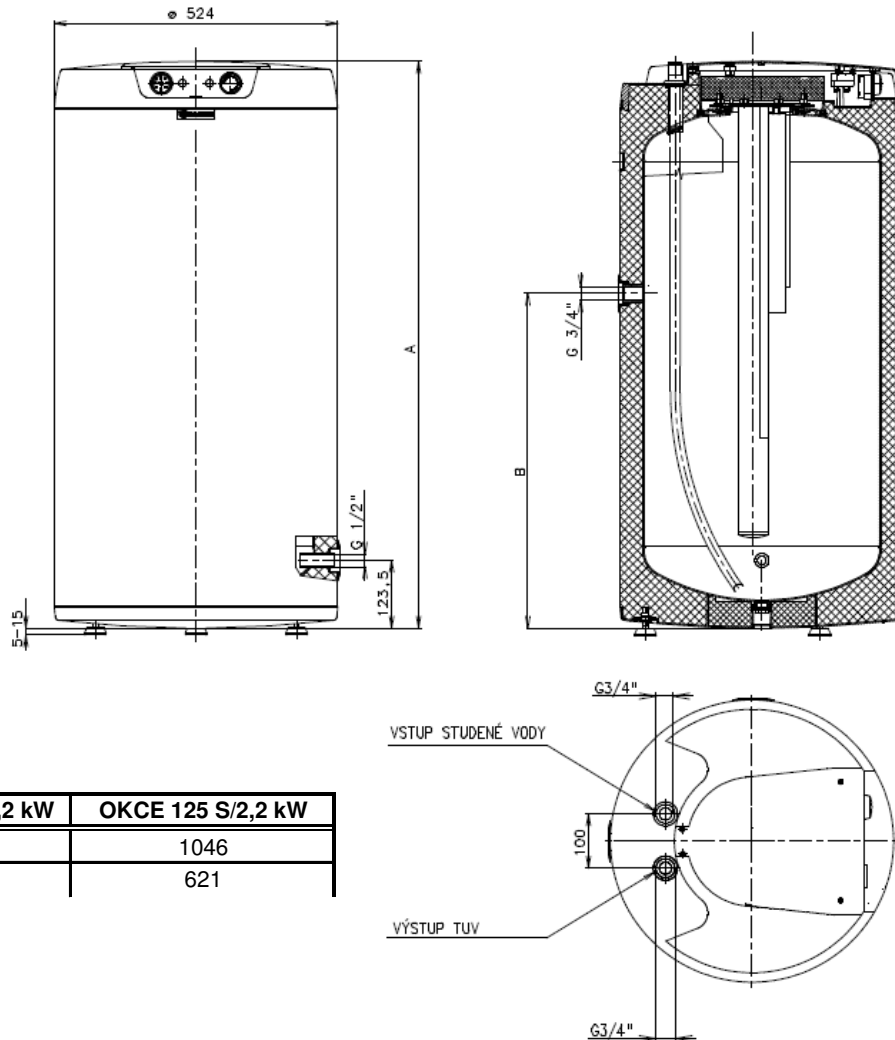
Водонагреватели серии ОКСЕ используются для нагрева только электрической энергией. Их номинальная мощность гарантирует достаточное количество ГТВ для жилых единиц, производственных помещений, ресторанов и подобных объектов.

## 2. ОПИСАНИЕ ИЗДЕЛИЯ

Резервуар водонагревателя сварен из стального листа и полностью покрыт эмалью, устойчивой к воздействию горячей воды. В качестве дополнительной антикоррозионной защиты в верхней части водонагревателя установлен магниевый анод, который регулирует электрический потенциал внутренней части емкости и таким образом уменьшает опасность его ржавления. У всех типов приварены выводы горячей воды, холодной воды и циркуляционное отверстие. Изоляцию резервуара образует слой полиуретановой пены толщиной 65 мм. Корпус водонагревателя – из стального листа, покрытого порошковой краской, соединительные детали имеют металлическое покрытие. Под пластиковой крышкой на боковой поверхности водонагревателя находится очистительное и смотровое отверстие с фланцем, в отверстие можно установить нагреватель различной мощности. Водонагреватель устанавливается на пол. Резервуары 100–250 литров испытываются давлением 0,9 МПа, резервуары объемом от 300 литров – давлением 1,5 МПа.

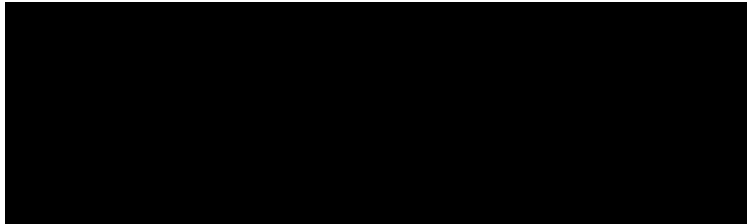
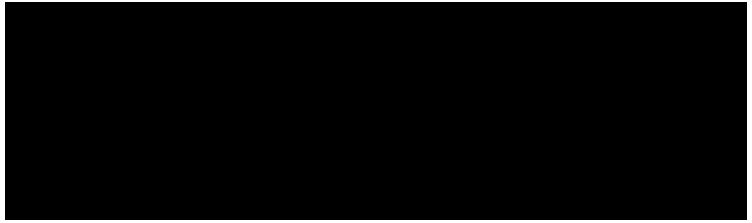
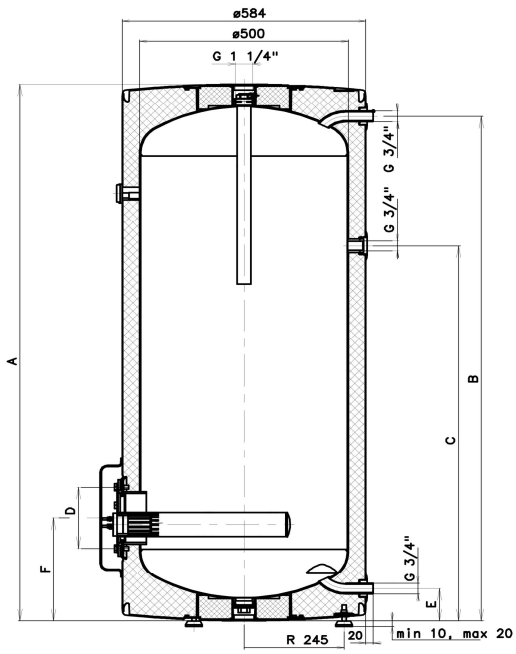
## 3. РАЗМЕРЫ ВОДОНАГРЕВАТЕЛЕЙ

ОКСЕ 100 S/2,2 kW, ОКСЕ 125 S/2,2 kW

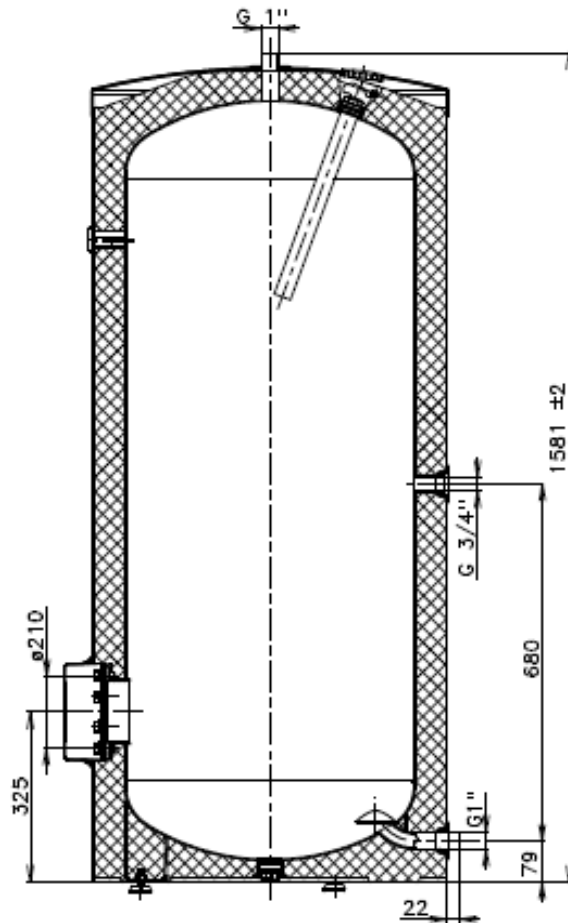


ТYP	ОКСЕ 100 S/2,2 kW	ОКСЕ 125 S/2,2 kW
A	881	1046
B	521	621

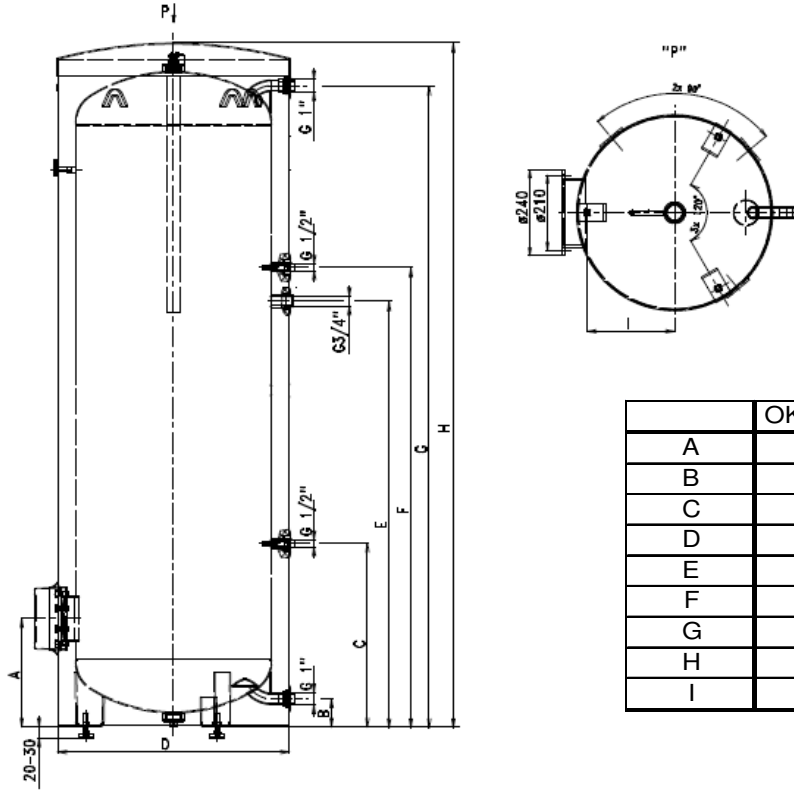
OKCE 160 S/2,2 kW, OKCE 200 S/2,2 kW, OKCE 250 S/2,2 kW  
 OKCE 160 S/3-6 kW, OKCE 200 S/3-6 kW, OKCE 250 S/3-6 kW



OKCE 300 S/1 MPa

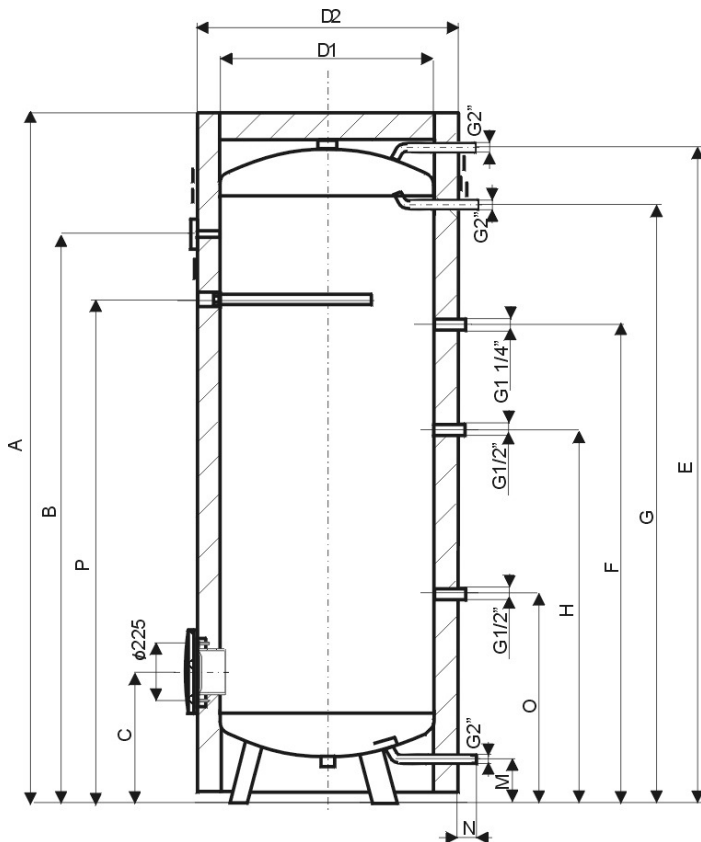


OKCE 400 S/1 MPa, OKCE 500 S/1 MPa



	OKCE 400 S/1MPa	OKCE 500 S/1MPa
A	304	288
B	79	55
C	514	380
D	650	700
E	1194	1264
F	1289	1409
G	1798	1790
H	1919	1903
I	245	273

OKCE 750 S/1 MPa, OKCE 1000 S/1 MPa



	OKCE 750 S/1MPa	OKCE 1000 S/1MPa
A	1998	2025
B	1643	1671
C	378	386
D1	750	850
D2	910	1010
E	1908	1911
F	1143	1154
G	1638	1646
H	943	951
M	88	92
N	45	45
O	288	296
P	1473	1511

## 4. ТЕХНИЧЕСКИЕ ПАРАМЕТРЫ

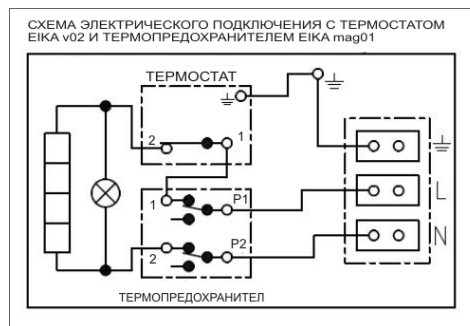
		ОКСЕ 100S/2,2 kW	ОКСЕ 125S/2,2 kW	ОКСЕ 160S/2,2 kW	ОКСЕ 200S/2,2 kW	ОКСЕ 250S/2,2 kW
				ОКСЕ 160S/3-6 kW	ОКСЕ 200S/3-6 kW	ОКСЕ 250S/3-6 kW
Объем	л	100	125	160	200	250
Масса	кг	42	49	58/67	72/81	80/89
Рабочее давление в резервуаре	МПа	0,6				
температура ГТВ	°С	80				
Время нагревания от 10 до 60 °С	ч	3	3,5	4,5 / 3,2-1,6	5,5 / 4-2	7 / 5-2,5
Тепловые потери / класс энергетической эффективности	кВт·ч/24 ч	0,88 / С	1,09 / С	1,39 / С	1,4 / В	1,72 / В

		ОКСЕ 300S/1 MPa	ОКСЕ 400S/1 MPa	ОКСЕ 500S/1 MPa	ОКСЕ 750S/1 MPa	ОКСЕ 1000S/1 MPa
Объем	л	300	400	500	750	1000
Масса	кг	90	103	121	162	211
Рабочее давление в резервуаре	МПа	1				
Макс. температура ГТВ	°С	80				
Время нагревания от 10 до 60 °С	ч	в зависимости от выбранной потребляемой мощности встроенного нагревателя				
Тепловые потери / класс энергетической эффективности	кВт·ч/24 ч	1,86 / В	2 / В	2,3 / А	3,6 / А	3,9 / А

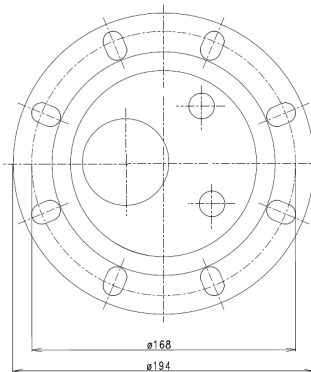
## 5. ПОДКЛЮЧЕНИЕ К ЭЛЕКТРИЧЕСКОЙ СЕТИ

Подключение к электрической сети для: ОКСЕ 100 S/2,2 kW, ОКСЕ 125 S/2,2 kW

Схема подключения



Крепление M10 x 8



**Подключение к электрической сети для: ОКСЕ 160 S/2,2 kW, ОКСЕ 160 S/3-6 kW, ОКСЕ 200 S/2,2 kW, ОКСЕ 200 S/3-6 kW, ОКСЕ 250 S/2,2 kW, ОКСЕ 250 S/3-6 kW**

Водонагреватель оборудован универсальным электронагревателем с заданной или опционной мощностью нагревательных элементов (кроме ОКСЕ 300 S/1 МПа). Электронагреватель состоит из фланца, к которому приварены один или три гильзы для керамических нагревательных элементов и гильза для датчиков регулировки (см. рис.) Нагреватель прикреплен 8 болтами М 10 с межцентровым расстоянием 168 или 12 болтами М12 с межцентровым расстоянием 210 мм. В крышке электропроводки располагается рабочий и предохранительный термостат, контрольная лампочка работы водонагревателя и ввод для подводящего кабеля.

Датчики должны быть вставлены в гильзу до упора – вначале рабочий термостат, затем предохранительный. Мощность электронагревателя можно выбрать в зависимости от требуемого времени нагревания или возможностей подключения к электропроводке в месте использования.

Параметры электрического нагревателя для: ОКСЕ 100 S/2,2 kW, ОКСЕ 125 S/2,2 kW, ОКСЕ 160 S/2,2 kW, ОКСЕ 160 S/3-6 kW, ОКСЕ 200 S/2,2 kW, ОКСЕ 200 S/3-6 kW, ОКСЕ 250 S/2,2 kW, ОКСЕ 250 S/3-6 kW

Тип	Мощность (кВт)	Напряжение (В/Гц)	Конструктивная длина l (мм)	Электрическая защита	Масса (кг)	Крепление
ТРК 168 - 8/2,2 kW	2,2	1 PE-N ~ 230 В/50 Гц	405	IP 44	5	M10 x8

Для: ОКСЕ 300 S/1 МПа – нагревательный элемент нужно приобрести дополнительно

Тип	Мощность (кВт)	Напряжение (В/Гц)	Конструктивная длина l (мм)	Электрическая защита	Масса (кг)	Крепление
ТРК 210 - 12/2,2 kW	2,2	1 PE-N ~ 230 В/50 Гц	440	IP 44	9	M10 x12
ТРК 210 - 12/3-6 kW	3 - 4 - 6	3 PE-N ~ 400 В/50 Гц	440	IP 44	15	M10 x12
ТРК 210 - 12/5-9 kW	5 - 7 - 9	3 PE-N ~ 400 В/50 Гц	550	IP 44	18	M10 x12
ТРК 210 - 12/8-12 kW	8 - 10 - 12	3 PE-N ~ 400 В/50 Гц	550	IP 44	18	M10 x12

После подключения водонагревателя к электрической сети нагревательный элемент подогревает воду. Выключение и включение элемента регулируется термостатом. Термостат можно установить в зависимости от потребности на 5–74 °С. Рекомендуем установить температуру технической воды максимум на 60 °С. Эта температура обеспечивает оптимальный режим работы водонагревателя, снижение тепловых потерь и экономию электроэнергии. После достижения заданной температуры термостат размыкает электрическую цепь, и нагревание воды прекращается. Контрольная лампочка сигнализирует о состоянии нагревательного элемента – работает (горит), не работает (лампочка гаснет).

При длительном выводе водонагревателя из эксплуатации в зимний период можно установить термостат на обозначение «снежинка» против замерзания или выключить подачу электрического тока к водонагревателю. Подключение, ремонт и проверку электрической проводки может проводить лишь предприятие (лицо), уполномоченное на выполнение этих работ. Профессиональное подключение должно быть подтверждено в гарантийном талоне.

Водонагреватель подключается к электрической сети постоянно прикрепленным гибким проводом с выключателем, отключающим все полюса сети, и автоматическим выключателем (устройством защитного отключения).

При установке в ваннах, прачечных, умывальных комнатах и душевых необходимо руководствоваться стандартом ČSN 33 2000-7-701.

Степень защиты электрических компонентов водонагревателя – IP 44.

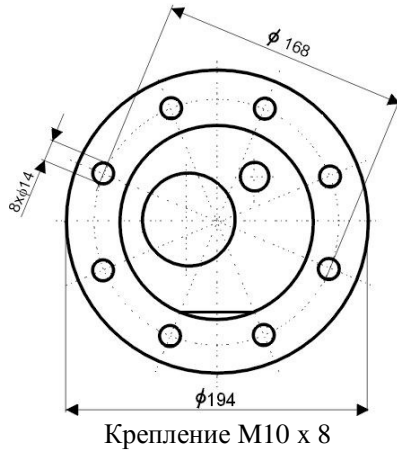
Соблюдайте правила защиты от поражения электрическим током согласно стандарту ČSN 33 2000-4-41.

**Нагреватель – фланцы**

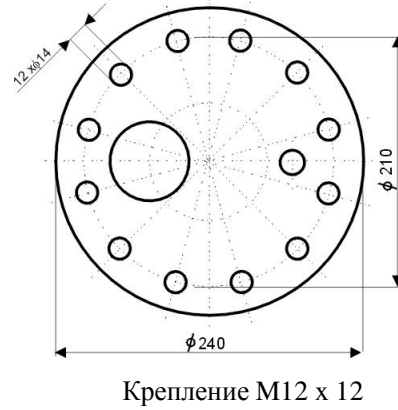
**OKCE 100 S/2,2 kW, OKCE 125 S/2,2 kW,  
OKCE 160 S/2,2 kW, OKCE 200 S/2,2 kW,  
OKCE 250 S/2,2 kW**

**OKCE 300 S/1 MPa**

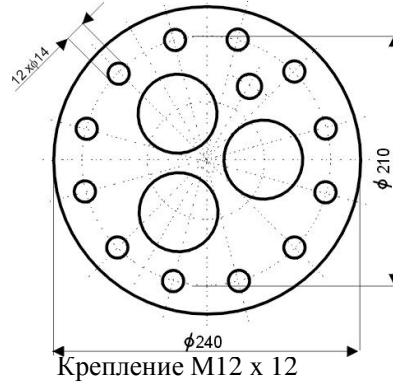
ТРК 168-8/2,2 kW



ТРК 210-12/2,2 kW



**OKCE 160 S/3-6 kW, OKCE 200 S/3-6 kW,  
OKCE 250 S/3-6 kW, OKCE 300 S/1 MPa**  
ТРК 210-12/3-6 kW



**OKCE 300 S/1 MPa**  
ТРК 210-12/5-9 kW  
ТРК 210-12/8-12 kW

**Схема подключения**

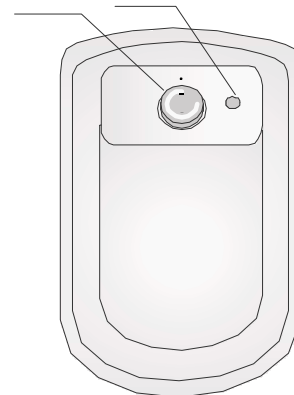
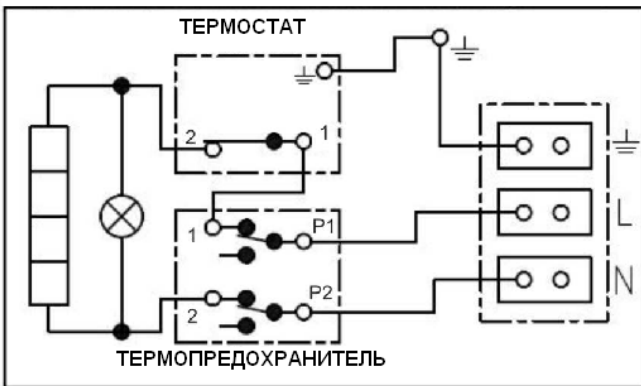
**Предупреждение:** Заводское подключение нельзя менять!

**Нагреватель 2,2 кВт**

**Крышка электропроводки с управлением**

Термостат      Контрольная лампочка работы  
водонагревателя

СХЕМА ЭЛЕКТРИЧЕСКОГО ПОДКЛЮЧЕНИЯ С ТЕРМОСТАТОМ «ЕИКА v01» И ТЕРМОПРЕДОХРАНИТЕЛЕМ «ЕИКА mag01»



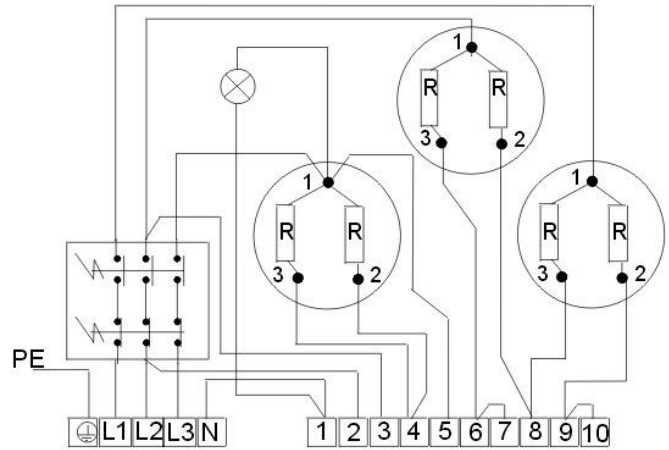


### Нагреватель 3–6 кВт

Существует 4 универсальных вида подключения нагревателя 3–6 кВт в зависимости от требуемого времени нагрева или возможностей электрической сети в месте использования.

#### ТРК 3-6 кВт R ~ 1 кВт

Выбранная мощность нагревателя достигается подключением подводящего провода к клеммнику L1, L2, L3, N и соединением клемм 1–10 на клеммнике согласно следующим схемам.



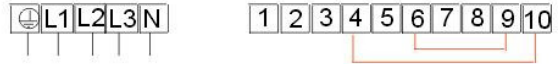
**3 кВт** 1 PE - N AC 230 В/50 Гц



**3 кВт** 2 PE - N AC 400 В/50 Гц



**4 кВт** 3 PE - N AC 400 В/50 Гц



**6 кВт** 3 PE - N AC 400 В/50 Гц



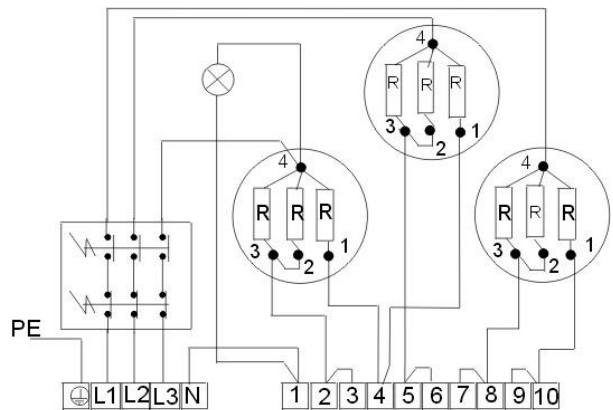
### ОКСЕ 300 S/1 МПа

ТРК 210-12/5-9 kW

ТРК 210-12/8-12 kW

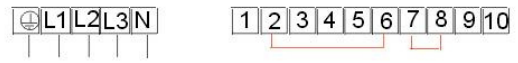
**ТРК 5-9 кВт** R ~ 1 кВт

**ТРК 8-12 Вт** R ~ 1,33 кВт

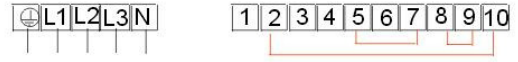


#### ТРК 5-9 кВт

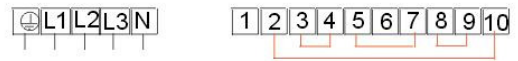
**5 кВт** 3 PE - N AC 400 В/50 Гц



**7 кВт** 3 PE - N AC 400 В/50 Гц

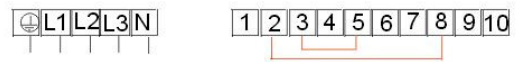


**9 кВт** 3 PE - N AC 400 В/50 Гц



#### ТРК 8-12 кВт

**8 кВт** 3 PE - N AC 400 В/50 Гц



**10,5 кВт** 3 PE - N AC 400 В/50 Гц



**12 кВт** 3 PE - N AC 400 В/50 Гц



**Подключение к электрической сети для:  
ОКСЕ 300 S/1MPa, ОКСЕ 400 S/1MPa , ОКСЕ 500 S/1MPa, ОКСЕ 750 S/1MPa, ОКСЕ 1000 S/1MPa**

### Использование нагревателей

Объем	Размер фланца	Время нагрева от 10 до 60 °С (час)								
		8	6	5	4	3	2,5	2	1,5	
750	фланец φ150	RDU 18-6	RDW 18-7,5	RDW 18-10	RSW 18-12	RSW 18-15				
	фланец φ225		SE 377-8	SE 378-9,5	SE 377-11	SE 378-14	SE 377-16	SE 378-19		
1000	фланец φ150	RDW 18-7,5	RDW 18-10	RSW 18-12	RSW 18-15					
	фланец φ225	SE 377-8	SE 378-9,5	SE 377-11	SE 378-14	SE 377-16	SE 378-19			

Объем	Размер фланца	Время нагрева от 10 до 60 °С (час)								
		8	6	5	4	3	2,5	2	1,5	
300	фланец φ210	RDU 18- 2,5	RDU 18- 3	RDU 18-3,8	RDU 18-5	RDU 18-6	RDW 18-7,5	RDW 18-10		
400	фланец φ210	RDU 18- 3	RDU 18-3,8	RDU 18- 5	RDU 18-6	RDW 18-7,5	RDW 18-10	RSW 18-12	RSW 18-15	
500	фланец φ210	RDU 18-3,8	RDU 18- 5	RDU 18-6	RDW 18-7,5	RDW 18-10	RSW 18-12	RSW 18-15		

**Электрические нагревательные элементы REU, RDU и RSW можно при помощи фланца 210/150 устанавливать на водонагреватели объемом 300, 400 и 500 литров.**

**Электрические нагревательные элементы REU, RDU и RSW можно при помощи фланца 225/150 устанавливать на водонагреватели объемом 750 и 1000 литров.**

Тип	Мощность	Подключение	Длина элемента (мм)	Масса (кг)
REU 18 - 2,5	2,5	1 PE-N AC 230 V / 50 Hz	450	3
RDU 18 - 2,5	2,5	3 PE-N AC 400 V / 50 Hz	450	3,3
RDU 18 - 3	3	3 PE-N AC 400 V / 50 Hz	450	3,4
RDU 18 - 3,8	3,8	3 PE-N AC 400 V / 50 Hz	450	3,5
RDU 18 - 5	5	3 PE-N AC 400 V / 50 Hz	450	3,5
RDU 18 - 6	6	3 PE-N AC 400 V / 50 Hz	450	3,5
RDW 18 - 7,5	7,5	3 PE-N AC 400 V / 50 Hz	450	3,7
RDW 18 - 10	10	3 PE-N AC 400 V / 50 Hz	450	4
RSW 18 - 12	12	3 PE-N AC 400 V / 50 Hz	530	4
RSW 18 - 15	15	3 PE-N AC 400 V / 50 Hz	630	4,2
SE 377*	8,0-11-16	3 PE-N AC 400 V / 50 Hz	610	8
SE 378*	9,5-14-19	3 PE-N AC 400 V / 50 Hz	610	11,5

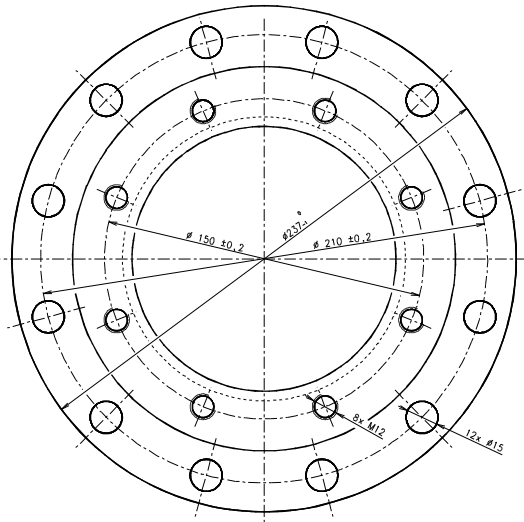
\* Только для водонагревателей 750 и 1000 литров

Объем	Время нагрева от 10 до 60 °С (час)									
	8	6	4,5	3,5	3	2,5	2,1	1,8	1,6	1,4
300	ТРК 210/2,2	ТРК 210/3-6	ТРК 210/3-6	ТРК 210/5-9	ТРК 210/3-6	ТРК 210/5-9	ТРК 210/8 -12	ТРК 210/5 - 9	ТРК 210/8-12	ТРК 210/8-12
Проводка	2,2 kW	3 kW	4 kW	5 kW	6 kW	7 kW	8 kW	9 kW	10 kW	12 kW

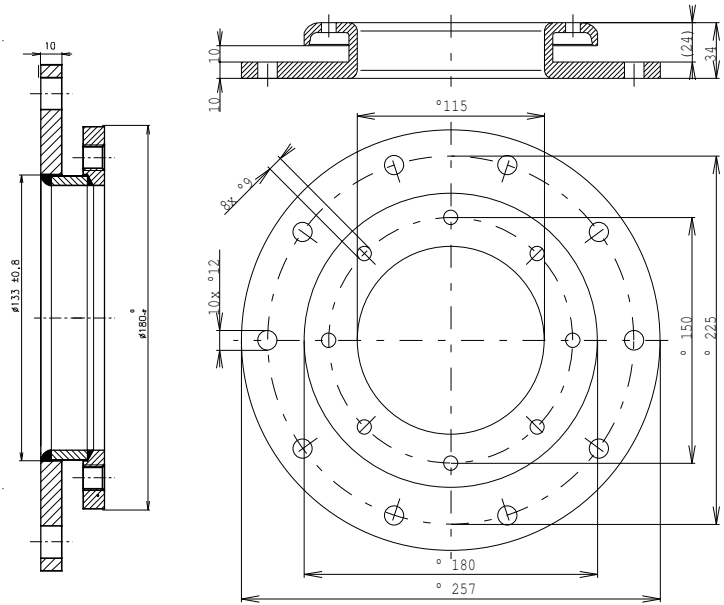
Объем	Время нагрева от 10 до 60 °С (час)									
	11,3	8	6	4,7	4	3,4	3	2,6	2,4	2
400	ТРК 210/2,2	ТРК 210/3-6	ТРК 210/3-6	ТРК 210/5-9	ТРК 210/3-6	ТРК 210/5-9	ТРК 210/8 -12	ТРК 210/5 - 9	ТРК 210/8-12	ТРК 210/8-12
Проводка	2,2 kW	3 kW	4 kW	5 kW	6 kW	7 kW	8 kW	9 kW	10 kW	12 kW

Объем	Время нагрева от 10 до 60 °С (час)									
	14,1	9,8	7,5	6	5	4,2	3,7	3,3	3	2,5
500	ТРК 210/2,2	ТРК 210/3-6	ТРК 210/3-6	ТРК 210/5-9	ТРК 210/3-6	ТРК 210/5-9	ТРК 210/8 -12	ТРК 210/5 - 9	ТРК 210/8-12	ТРК 210/8-12
Проводка	2,2 kW	3 kW	4 kW	5 kW	6 kW	7 kW	8 kW	9 kW	10 kW	12 kW

Переходной фланец 210/150



Переходной фланец 225/150

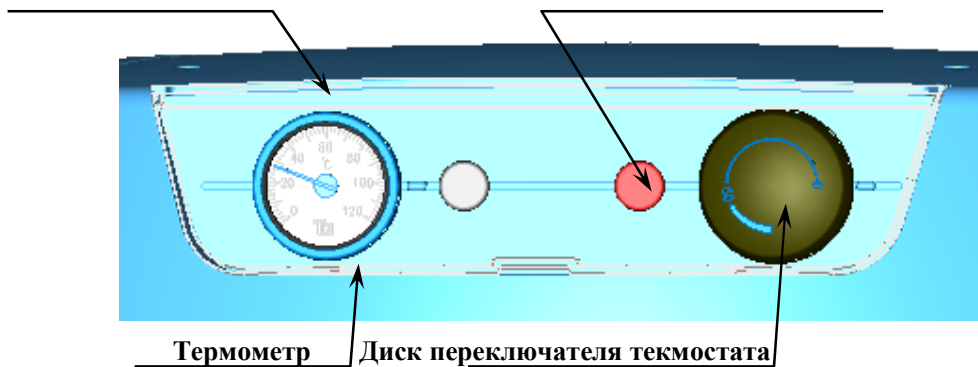


## 6. УПРАВЛЕНИЕ

Устройства управления водонагревателями объемом 80–250 л находятся под прозрачной крышкой панели управления.

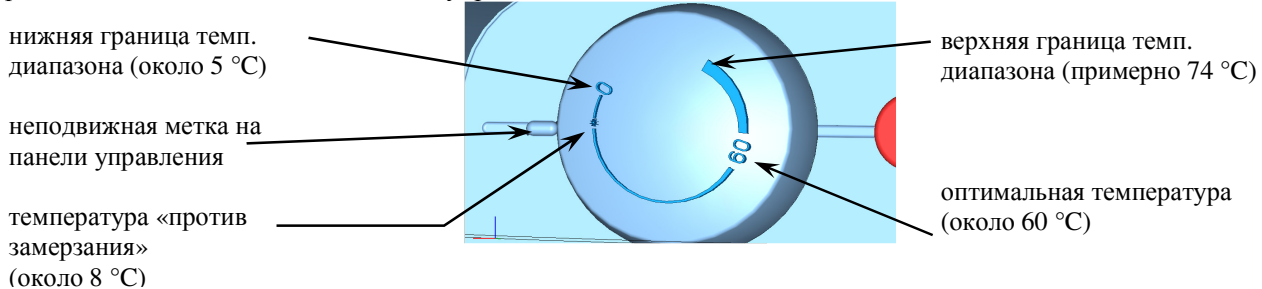
прозрачная откидная крышка

контрольная лампочка замыкания электрической цепи



## Настройка температуры

Температура воды настраивается поворотом переключателя термостата. Требуемый символ устанавливается против неподвижной метки на панели управления.



**Предупреждение:** установка переключателя термостата на левом упоре не означает постоянного выключения нагревательного элемента.

При эксплуатации водонагревателя без блокировки дневного тарифа не рекомендуем настраивать температуру выше 65 °С.

Выберите символ максимум «60».

### Ограничение диапазона регулировки; блокировка настройки

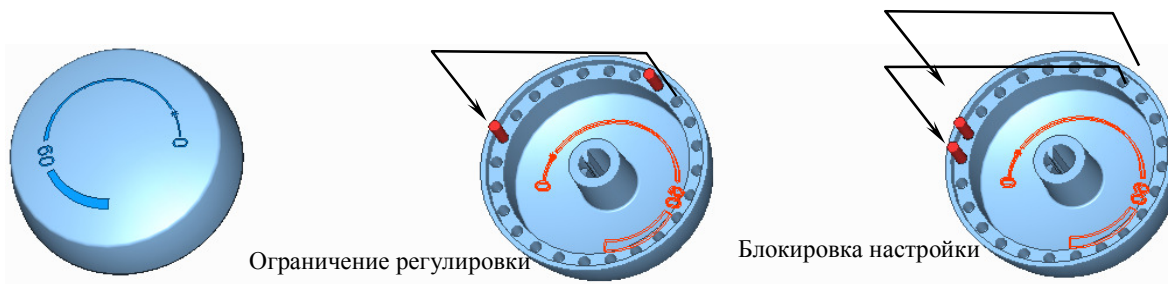
В целях безопасности (нечаянный ожог, предотвращение манипуляции детьми или посторонним лицом) можно **ограничить** диапазон регулировки или **заблокировать** настройку на термостате.

Ограничение регулировки: - потянув к себе, снимите диск переключателя термостата (в первый раз это достаточно тяжело),

- на обратной стороне диска переключателя найдете два цилиндрических штифта  $\phi$  2,15 мм,
- один штифт выньте и вставьте в соответствующее отверстие выбранной максимальной температуры,

температуры,

- диск переключателя установите обратно (до упора).



Блокировка настройки:

- установите выбранную температуру,
- потянув к себе, снимите диск переключателя термостата без изменения настройки, на обратной стороне диска переключателя найдете два штифта,
- оба выньте и вставьте в отверстия, соответствующие выбранной температуре, таким образом, чтобы между штифтами не было отверстия, и они располагались напротив настроенной температуры.

## 7. ПРЕДОХРАНИТЕЛЬНАЯ АРМАТУРА

Каждый напорный водонагреватель должен быть оборудован мембранным предохранительным клапаном с пружиной. Номинальный внутренний диаметр предохранительных клапанов определяется на основании стандарта ČSN 06 0830. Водонагреватели 300 л поставляются без предохранительного клапана. Предохранительный клапан должен быть легко доступен и располагаться как можно ближе к водонагревателю. Подводящий трубопровод должен иметь внутренний диаметр как минимум такой же, как и предохранительный клапан. Предохранительный клапан устанавливается на высоте, обеспечивающей отвод каплюющей воды самотеком. Рекомендуем установить предохранительный клапан на ответвление, выведенное над водонагревателем. Это обеспечит возможность легкой замены без необходимости слива воды из водонагревателя. Для монтажа используются предохранительные клапаны с фиксированным давлением, установленным производителем. Давление срабатывания предохранительного клапана должно равняться максимально допустимому давлению водонагревателя и по крайней мере на 20 % превышать максимальное давление в водопроводе. Если давление в водопроводе превышает это значение, в систему необходимо включить редукционный клапан. Между водонагревателем и предохранительным клапаном запрещено устанавливать какую-либо запорную арматуру. При монтаже руководствуйтесь инструкцией производителя предохранительного оборудования.

Перед каждым вводом предохранительного клапана в эксплуатацию необходимо его проверить ручным удалением мембраны от седла и поворотом кнопки отделяющего устройства всегда в направлении стрелки. После поворота кнопка должна войти обратно в паз. Правильная функция отделяющего устройства проявляется в вытекании воды через сливную трубку предохранительного клапана. При обычной эксплуатации необходимо выполнять такую проверку не реже одного раза в месяц, а также после каждого отключения водонагревателя более чем на 5 дней. Из предохранительного клапана через отводящую трубку может капать вода, трубка должна быть свободно открыта в атмосферу, направлена вертикально вниз и установлена в среде, где температура не опускается ниже точки замерзания.

При сливе воды из водонагревателя используйте рекомендуемый сливной клапан. Сначала нужно закрыть подачу воды в водонагреватель.

Необходимые показатели давления приведены в следующей таблице.

Для обеспечения правильной работы предохранительного клапана на подводящем трубопроводе должен быть установлен обратный клапан, препятствующий самопроизвольному опорожнению водонагревателя и проникновению горячей воды обратно в водопровод.

**При монтаже предохранительного оборудования руководствуйтесь стандартом ČSN 06 0830.**

давление срабатывания предохранительного клапана (МПа)	допустимое рабочее избыточное давление в водонагревателе (МПа)	макс. давление в трубопроводе холодной воды (МПа)
0,6	0,6	до 0,48
0,7	0,7	до 0,56
1	1	до 0,8

## 8. ВВОД ВОДОНАГРЕВАТЕЛЯ В ЭКСПЛУАТАЦИЮ

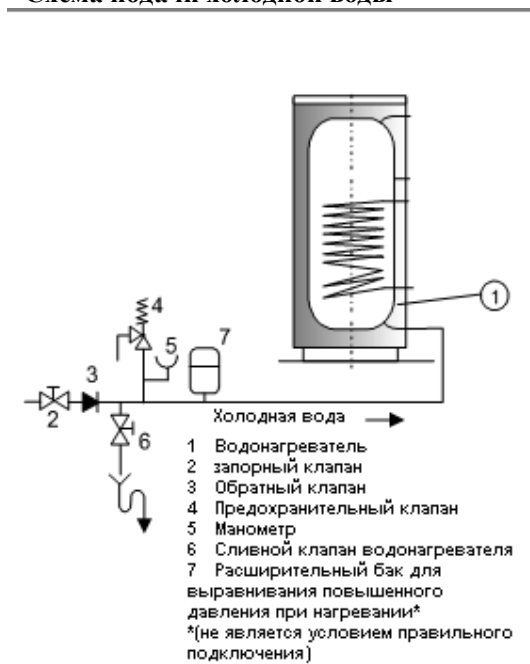
После подключения водонагревателя к водопроводу, электрической сети и проверки предохранительного клапана (согласно прилагаемой к клапану инструкции) водонагреватель можно вводить в эксплуатацию.

Порядок:

- а) Проверить подключение к водопроводной и электрической сети. Проверить правильность установки датчиков рабочего и предохранительного термостатов.
- б) Открыть кран горячей воды на смесителе.
- в) Открыть кран подачи холодной воды к водонагревателю.
- г) Как только начнет вытекать вода из крана горячей воды, наполнение водонагревателя закончено, и кран нужно закрыть.

- д) Если обнаруживается негерметичность крышки фланца, следует подтянуть болты крышки фланца.
- е) Привинтить крышку электрической проводки.
- ж) При вводе в эксплуатацию водонагреватель необходимо промыть до исчезновения помутнения.
- и) Надлежащим образом заполнить гарантийный талон.

## Схема подачи холодной воды



## 9. ОЧИСТКА ВОДОНАГРЕВАТЕЛЯ И ЗАМЕНА АНОДНОГО СТЕРЖНЯ

При многократном нагревании воды на стенках резервуара, и в особенности на крышке фланца, образуется накипь. Образование накипи зависит от жесткости нагреваемой воды, ее температуры и количества израсходованной горячей воды. Поэтому рекомендуем после двухлетней эксплуатации произвести проверку, при необходимости – очистку резервуара от накипи, проверку, если требуется – замену анодного стержня. Теоретический срок службы анода составляет два года, однако он изменяется в зависимости от жесткости и химического состава воды в месте использования. На основании этой проверки можно установить срок следующей замены анодного стержня. Очистку и замену анода поручите сервисной фирме. При сливе воды из водонагревателя должен быть открыт кран горячей воды на смесителе, чтобы не возникало разрежения в резервуаре водонагревателя, которое может препятствовать вытеканию воды.

## 10. ВАЖНЫЕ ПРЕДУПРЕЖДЕНИЯ

- Регулярно контролируйте магниевый анод и проводите его замену.
- Между водонагревателем и предохранительным клапаном запрещено устанавливать какую-либо запорную арматуру.
- При давлении в водопроводной системе, превышающим 0,48 МПа, перед предохранительным клапаном необходимо установить еще и редукционный клапан.
- Все выходы горячей воды должны быть оборудованы смесителями.
- Перед первым наполнением водонагревателя водой рекомендуем проверить затягивание гаек фланцевого соединения резервуара.
- Любая манипуляция с термостатом, кроме регулировки температуры переключателем, запрещена.
- Все манипуляции с электрической проводкой, настройку и замену регулирующих элементов выполняет лишь сервисное предприятие.

**Предупреждение:** Для предотвращения размножения бактерий (например, *Legionella pneumophila*) в накопительных нагревателях рекомендуется в безусловно необходимых случаях периодически повышать на некоторое время температуру ГТВ не менее чем до 70 °С. Возможен и иной способ дезинфекции ГТВ.

## 11. ЗАПАСНЫЕ ЧАСТИ

- крышка фланца
- термостат и тепловой предохранитель
- контрольные лампочки с проводами
- уплотнение крышки фланца
- магниевый анод
- рукоятка управления термостатом
- комплект болтов M12 (или M10)
- изолирующая крышка на фланец
- термометр капиллярный

В заявке на запасные части указывайте наименование детали, тип и типовой номер с заводской таблички водонагревателя.

## 12. ПРЕДПИСАНИЯ ПО УСТАНОВКЕ

**Стандарты и инструкции, которые необходимо соблюдать при подключении водонагревателя:**

- а) к системе отопления
  - ČSN 06 0310 - Системы отопления зданий – Проектирование и монтаж
  - ČSN 06 0830 - Системы отопления зданий – Предохранительное оборудование
- б) к электрической сети
  - ČSN 33 2180 – Подключение электрических устройств и приборов
  - ČSN 33 2000-4-41 - Электроустановки низковольтные: Меры по обеспечению безопасности – Защита от поражения электрическим током
  - ČSN 33 2000-7-701 - Электроустановки низковольтные: Оборудование специального назначения и специальных объектов
    - Помещения с ванной или душем
- в) к системе горячего водоснабжения (ГВС)
  - ČSN 06 0320 – Системы отопления зданий – Приготовление горячей воды – Предложение и проектирование
  - ČSN 06 0830 - Системы отопления зданий – Предохранительное оборудование
  - ČSN 73 6660 – Внутренние сети водопроводов
  - ČSN 07 7401 – Вода и пар для теплоэнергетического оборудования с рабочим давлением пара до 8 МПа
  - ČSN 06 1010 – Накопительные водонагреватели с водяным и паровым нагревом и комбинированные с электрическим нагревом. Технические требования. Испытания.
  - ČSN 75 5455 – Расчет внутренних сетей водопроводов
  - ČSN EN 12897 – Водоснабжение – Закрытые накопительные водонагреватели косвенного нагрева

Подключение к электрической сети и водопроводу должно удовлетворять требованиям и нормативным актам в стране использования.

## 13. ПРОЧАЯ ИНФОРМАЦИЯ

**Предупреждение:** Водонагреватели объемом 300–1000 литров привинчены к нижнему деревянному поддону снизу болтами M12. После снятия водонагревателя с поддона, перед вводом в эксплуатацию, необходимо прикрепить к нему 3 регулируемые ножки, поставляемые в качестве принадлежностей к изделию. С помощью этих ножек можно обеспечить перпендикулярное основанию расположение водонагревателя с допуском 10 мм.

### **Утилизация упаковочного материала и неисправного изделия**

За упаковку, в которой было поставлено изделие, был уплачен сервисный сбор, расходующийся на обеспечение приема и утилизации упаковочного материала.

Сервисный сбор был уплачен согласно закону № 477/2001 Сб. в редакции последующих нормативных актов в фирме ЕКО-КОМ a.s. Клиентский номер фирмы – F06020274. Упаковку водонагревателя отправьте на место, отведенное муниципалитетом для сбора отходов. Отслужившее и непригодное к использованию изделие по окончании эксплуатации демонтируйте и передайте на станцию переработки отходов (пункт приема) или обратитесь к производителю.



## 14. НЕИСПРАВНОСТИ

1	Вода в резервуаре холодная	горит	- неисправность нагревательного элемента - не нагревается ни один элемент
2	Вода в резервуаре недостаточно горячая	горит	- неисправность какого-либо элемента - неисправность одной спирали в элементе *
3	Вода в резервуаре холодная	не горит	- неисправность рабочего термостата - предохранительный термостат выключил подачу электроэнергии - прекращение подачи электроэнергии извне
4	Температура воды в резервуаре не соответствует установленному значению	горит	- неисправность термостата

\* Каждый нагревательный элемент состоит из двух или нескольких параллельно включенных спиралей. Хотя элемент и работает, но с меньшей мощностью.

Не пытайтесь самостоятельно устранять неисправность. Обращайтесь в специализированную или сервисную службу. Специалист устранит неисправность в кратчайшие сроки. При обращении по поводу ремонта сообщите типовое обозначение и заводской номер прибора, которые приведены на табличке параметров вашего водонагревателя.

## 15. ИНСТРУКЦИЯ ПО МОНТАЖУ ИЗОЛЯЦИИ С ЗАМКОМ-МОЛНИЕЙ

(касается только водонагревателей объемом 750 и 1 000 литров)

Монтаж изоляции можно выполнять только вдвоем, в случае бойлеров большого размера – втроем. Монтаж разрешается выполнять в помещениях с температурой не менее 18 °С.

Если предусмотрена изоляция дна резервуара, она должна устанавливаться первой. После этого вкладывается изоляция вокруг водонагревателя с учетом предварительно проштампованных отверстий в изоляции. Затем легким потягиванием в направлении стрелок стягиваются обе стороны изоляции на молнии (см. рис. 6) таким образом, чтобы изоляция не заворачивалась, а отверстия в ней совпадали с входами и выходами на бойлере. Необходимо обеспечить, чтобы обе части молнии перед соединением были удалены друг от друга не более чем на 20 мм (см. рис. 7). При застегивании в замок-молнию не должна попасть пена.

После того как правильно надет изоляционный кожух и застегнута молния, устанавливается верхняя крышка из пеноматериала и пленочное покрытие или крышка из пластика. Можно приклеить заглушки выводов к местам подключения (см. рис. 8).

Изоляцию можно хранить только в сухих помещениях.

За ущерб, возникший в результате несоблюдения данной инструкции, мы не несем ответственности.

Рис. 6

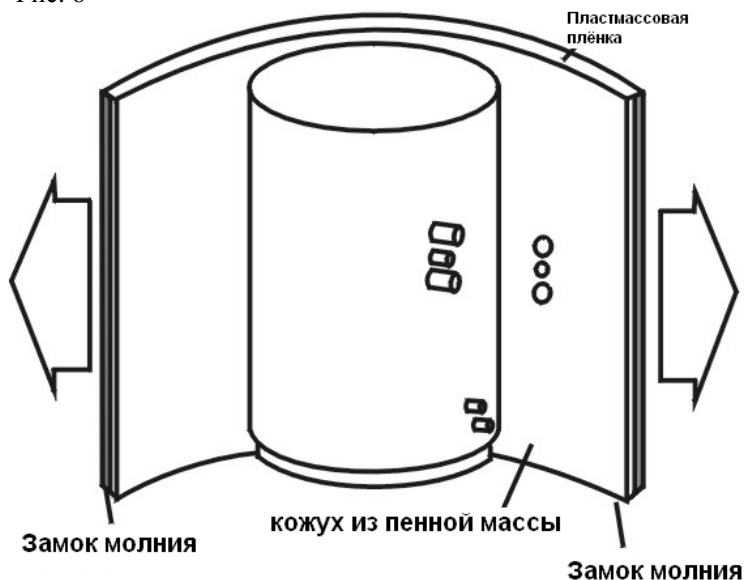


Рис. 7

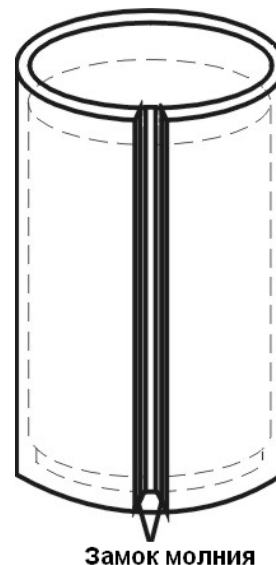




Рис. 8

