

# ИНСТРУКЦИЯ ПО ЭКСПЛУАТАЦИИ И УСТАНОВКЕ



## ВОДОНАГРЕВАТЕЛИ СТАЦИОНАРНЫЕ



**OKCE 160 NTR / 2,2 kW**  
**OKCE 200 NTR / 2,2 kW**  
**OKCE 250 NTR / 2,2 kW**  
**OKCE 300 NTR / 2,2 kW**  
**OKCE 300 NTR / 3-6 kW**  
**OKCE 200 NTRR / 2,2 kW**  
**OKCE 250 NTRR / 2,2 kW**  
**OKCE 300 NTRR / 2,2 kW**  
**OKCE 300 NTRR / 3-6 kW**

**OKC 160 NTR / BP**  
**OKC 200 NTR / BP**  
**OKC 250 NTR / BP**  
**OKC 300 NTR / BP**  
**OKC 200 NTRR / BP**  
**OKC 250 NTRR / BP**  
**OKC 300 NTRR / BP**

**Družstevní závody Dražice - strojírna s.r.o.**

Dražice 69

294 71 Benátky nad Jizerou

Телефон: 326 370 911, факс: 326 370 980

[www.dzd.cz](http://www.dzd.cz)

[dzd@dzd.cz](mailto:dzd@dzd.cz)

## Перед установкой водонагревателя внимательно прочитайте данную инструкцию!

Информационный лист согласно пост. 442/2004 Сб. и приложению № 7

типы водонагревателей	класс энергетической эффективности	тепловые потери ((Вт·ч/24 ч)/л)	номинальный объем (л)	время нагрева содержимого (час.)	расход электроэнергии на нагрев от 15 до 65 °С (кВт·ч)	тепловые потери (кВт·ч/24 ч)
OKCE 160 NTR/2,2 kW	C	8,8	160	4,5	9,5	1,4
OKCE 200 NTR (NTRR)/2,2 kW	B	7	200	5,5	12	1,4
OKCE 250 NTR (NTRR)/2,2 kW	B	6,9	250	6,8	15	1,73
OKCE 300 NTR (NTRR)/2,2 kW	B	6,2	300	8,5	17,6	1,86
OKCE 300 NTR (NTRR)/3-6 kW	B	6,2	300	3-4,5-6	17,6	1,86

### Уважаемый покупатель!

Общество с ограниченной ответственностью «Кооперативные заводы Дражице – машиностроительный завод» (Družstevní závody Dražice - strojírna s.r.o.) благодарит вас за решение использовать продукт нашей марки.

Наши инструкции знакомят вас с использованием, конструкцией, техническим обслуживанием и другой информацией о водонагревателях косвенного нагрева. Надежность и безопасность изделия были проверены Машиностроительным испытательным институтом в Брно.

**Производитель оставляет за собой право на внесение изменений в технические характеристики изделия. Изделие предназначено для постоянного контакта с питьевой в**



### Содержание инструкции

1. ИСПОЛЬЗОВАНИЕ .....	2
2. ОПИСАНИЕ ИЗДЕЛИЯ .....	3
3. ВАЖНЫЕ ПРЕДУПРЕЖДЕНИЯ .....	3
4. ВВОД ВОДОНАГРЕВАТЕЛЯ В ЭКСПЛУАТАЦИЮ .....	4
5. ТЕХНИЧЕСКИЕ ПАРАМЕТРЫ .....	5
6. РЕГУЛИРОВКА ТЕМПЕРАТУРЫ ГТВ .....	7
7. ТАБЛИЦА ТЕХНИЧЕСКИХ ДАННЫХ .....	9
8. ПОТЕРИ ДАВЛЕНИЯ .....	10
9. ПРИМЕРЫ ПОДКЛЮЧЕНИЯ ВОДОНАГРЕВАТЕЛЕЙ .....	10
10. ПОДКЛЮЧЕНИЕ К ЭЛЕКТРИЧЕСКОЙ СЕТИ .....	11
11. ПРЕДОХРАНИТЕЛЬНАЯ АРМАТУРА .....	13
12. ЗАПАСНЫЕ ЧАСТИ .....	14
13. ОЧИСТКА ВОДОНАГРЕВАТЕЛЯ И ЗАМЕНА АНОДНОГО СТЕРЖНЯ .....	14
14. ПРЕДПИСАНИЯ ПО УСТАНОВКЕ .....	15

## 1. ИСПОЛЬЗОВАНИЕ

Водонагреватели серии OKC 160 - 300 благодаря своей конструкции и множеству вариантов предоставляют возможность экономичного приготовления горячей технической воды (ГТВ) с помощью различных источников энергии. Их номинальная мощность гарантирует достаточное количество ГТВ для жилых единиц, производственных помещений, ресторанов и подобных объектов. Для приготовления ГТВ можно использовать по выбору электрическую энергию, различные типы котлов центрального отопления, возобновляемые источники энергии (тепловые насосы, солнечные коллекторы) и их комбинацию.

## **Нагревание технической воды тепловой энергией посредством теплообменника**

Запорные клапаны теплообменника должны быть открыты, тем самым обеспечивается проток отопительной воды из системы водяного отопления. Вместе с запорным клапаном на впуск к теплообменнику рекомендуется установить воздуховыпускной клапан, с помощью которого по мере необходимости (особенно в начале отопительного сезона) проводится выпуск воздуха из теплообменника. Время нагревания посредством теплообменника зависит от температуры и протока воды в системе водяного отопления.

## **2. ОПИСАНИЕ ИЗДЕЛИЯ**

Резервуар водонагревателя сварен из стального листа и полностью покрыт эмалью, устойчивой к воздействию горячей воды, теплообменники – из стальной трубки. В качестве дополнительной антикоррозионной защиты в верхней части водонагревателя установлен магниевый анод, который регулирует электрический потенциал внутренней части емкости и таким образом уменьшает опасность его ржавления. У всех типов приварены выходы горячей воды, холодной воды и циркуляционное отверстие. Резервуар изолирован слоем полиуретановой пены толщиной 40–65 мм. Корпус водонагревателя – из стального листа, покрытого порошковой краской, соединительные детали имеют металлическое покрытие. Водонагреватель установлен на трех регулировочных винтах с возможностью коррекции неровностей пола в диапазоне 10 мм. Под пластиковой крышкой на боковой поверхности водонагревателя находится очистительное и смотровое отверстие с фланцем, в отверстие можно установить нагреватель различной мощности. Водонагреватели типа NTR и NTRR объемом от 200 литров оборудованы отверстием 6/4“ для ввинчивания дополнительного нагревательного элемента ТТ. Этот вариант применяется в том случае, если водонагреватель подключен к гелиосистеме или системе с тепловым насосом – для дополнительного нагрева воды в верхней части водонагревателя до требуемой температуры. Водонагреватель устанавливается на пол. Резервуар испытывается давлением 0,9 МПа, теплообменники – давлением 1,5 МПа.

Версия NTR имеет один теплообменник, расположенный в нижней части водонагревателя, и для нагрева используется один источник отопительной воды.

Версия NTRR оснащена двумя теплообменниками для произвольной комбинации двух источников отопительной воды, можно подключить оба теплообменника последовательно. **Типы NTR/ВР и NTRR/ВР не имеют нагревательного элемента. Водонагреватель нельзя использовать для проточного нагрева воды в теплообменнике.**

### **Расположение и вид среды**

Водонагреватель устанавливается на пол рядом с источником отопительной воды или поблизости от него. Провести тщательную теплоизоляцию всех подключаемых линий. Рекомендуем эксплуатировать изделие в помещениях с температурой воздуха от +2 до +45 °С и относительной влажностью макс. 80 %.

## **3. ВАЖНЫЕ ПРЕДУПРЕЖДЕНИЯ**

- **Без подтверждения специализированной фирмы о выполнении электрического и водопроводного подключения гарантийный талон недействителен.**
- Необходимо регулярно контролировать магниевый анод и при необходимости проводить его замену.
- **Между водонагревателем и предохранительным клапаном запрещено устанавливать какую-либо запорную арматуру.**
- Все выходы горячей воды должны быть оборудованы смесителями.
- Перед первым наполнением водонагревателя водой рекомендуем подтянуть гайки фланцевого соединения резервуара.
- Любая манипуляция с термостатом, кроме регулировки температуры переключателем, запрещена.
- Все манипуляции с электрической проводкой, настройку и замену регулирующих элементов выполняет лишь сервисное предприятие.
- **Недопустимо выводить из эксплуатации тепловой предохранитель!** Тепловой предохранитель при неисправности термостата прекращает подачу электрического тока к нагревательному элементу, если температура воды в водонагревателе превышает 95 °С.
- В исключительных случаях тепловой предохранитель может прекратить подачу электрического тока и при перегреве воды слушком высоким нагревом котла системы водяного отопления (в случае комбинированного водонагревателя).

- **Рекомендуем эксплуатировать водонагреватель с одним видом энергии.** В случае подключения гелиосистемы к нижнему теплообменнику для возможного дополнительного нагрева необходимо подключить элемент серии ТГ 6/4“ в штуцере над теплообменником.
- Перед вводом в эксплуатацию необходимо выполнить отопительного контура и любые примеси, которые попали в фильтр чистый, то система функционирует в полном объеме.

#### **4. ВВОД ВОДОНАГРЕВАТЕЛЯ В ЭКСПЛУАТАЦИЮ**

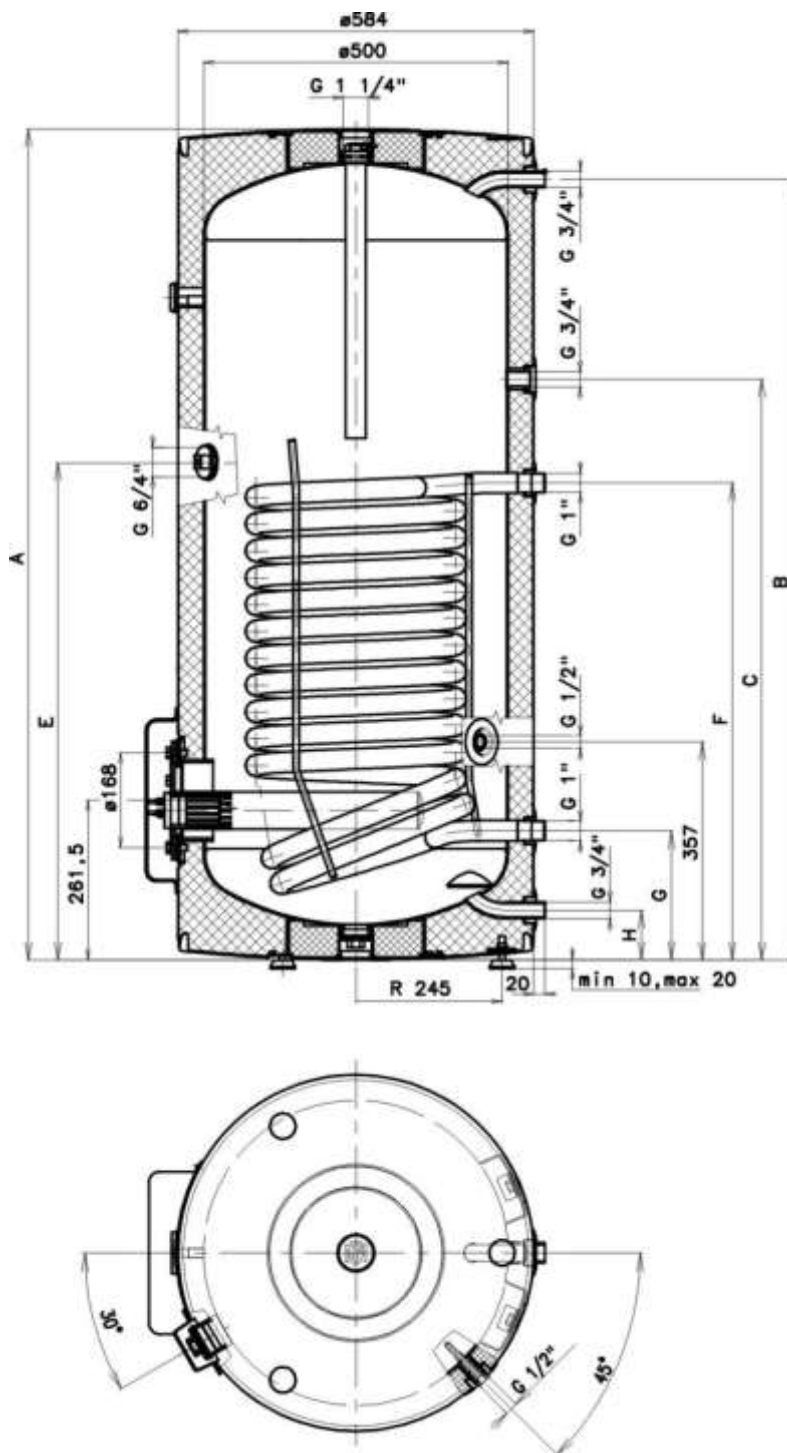
После подключения водонагревателя к водопроводной системе, системе водяного отопления, электрической сети и проверки предохранительного клапана (согласно прилагаемой к клапану инструкции) водонагреватель можно вводить в эксплуатацию.

##### **Порядок:**

- а) Проверить подключение к водопроводу, электрической сети, в случае комбинированных водонагревателей – к системе водяного отопления. Проверить правильность установки датчиков рабочего и предохранительного термостатов. Датчики должны быть вставлены в гильзу до упора – вначале рабочий термостат, затем предохранительный.
- б) Открыть кран горячей воды на смесителе.
- в) Открыть кран подачи холодной воды к водонагревателю.
- г) Как только начнет вытекать вода из крана горячей воды, наполнение водонагревателя закончено, и кран нужно закрыть.
- д) Если обнаруживается негерметичность крышки фланца, рекомендуем подтянуть болты крышки фланца.
- е) Привинтить крышку электрической проводки.
- ж) При нагреве технической воды электроэнергией включить электрический ток (у комбинированных водонагревателей должен быть закрыт кран на входе отопительной воды в отопительную вкладку).
- и) При нагреве технической воды тепловой энергией из системы водяного отопления выключить электрический ток и открыть краны на входе и выходе отопительной воды, в случае необходимости – удалить воздух из теплообменника. При вводе в эксплуатацию водонагреватель необходимо промыть до исчезновения помутнения.
- к) Надлежащим образом заполнить гарантийный талон.

## 5. ТЕХНИЧЕСКИЕ ПАРАМЕТРЫ

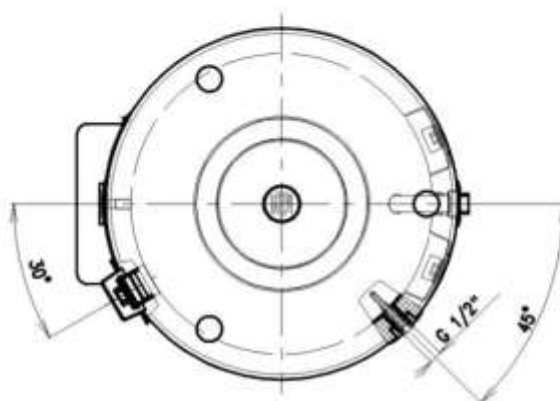
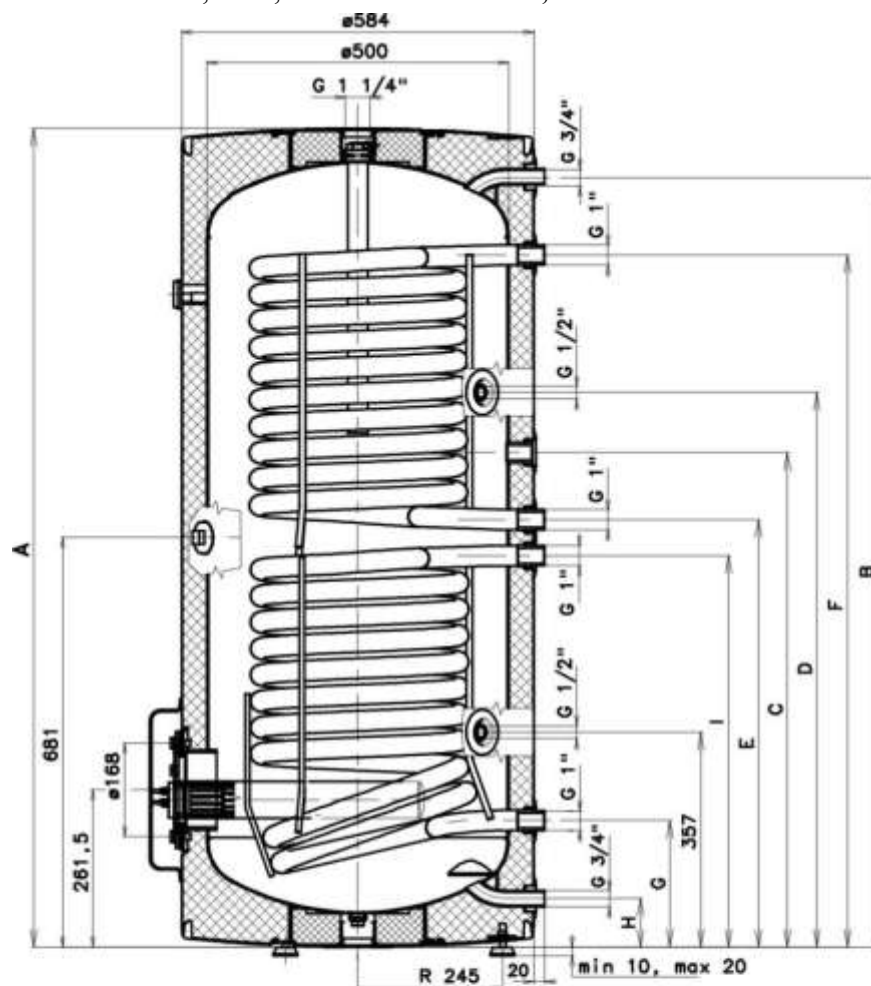
ОКСЕ 160 NTR/2,2 kW, ОКСЕ 200 NTR/2,2 kW, ОКСЕ 250 NTR/2,2 kW  
 ОКС 160 NTR/БР, ОКС 200 NTR/БР, ОКС 250 NTR/БР



Тип	ОКСЕ 160 NTR/2,2 kW	ОКСЕ 200 NTR/2,2 kW	ОКСЕ 250 NTR/2,2 kW
	ОКС 160 NTR/БР	ОКС 200 NTR/БР	ОКС 250 NTR/БР
A	1052	1362	1542
B	969	1282	1462
C	652	952	1062
E	-	813	813
F	782	782	782
G	212	212	212
H	82	82	82

У водонагревателей объемом 160 литров нет отверстия G 6/4".

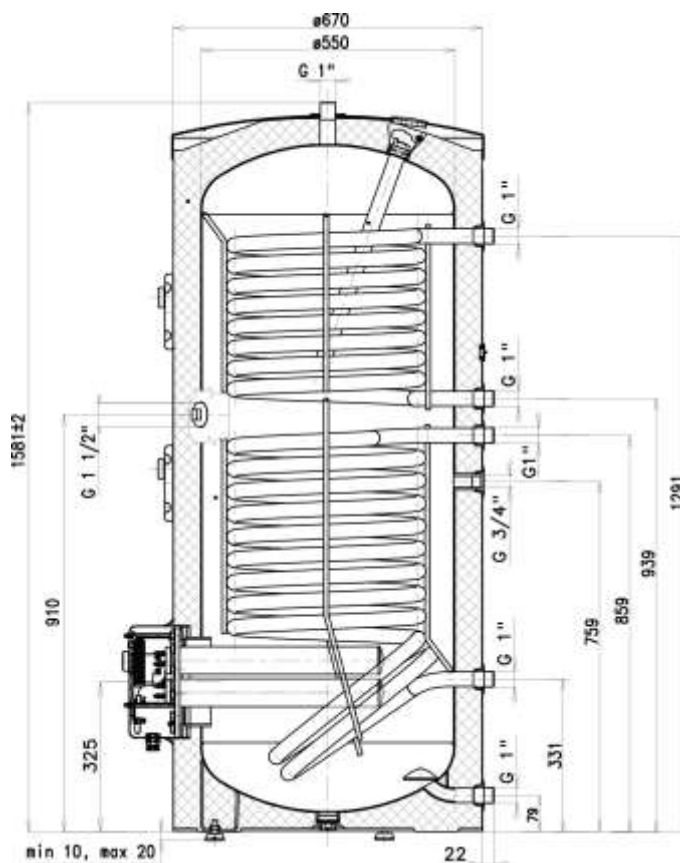
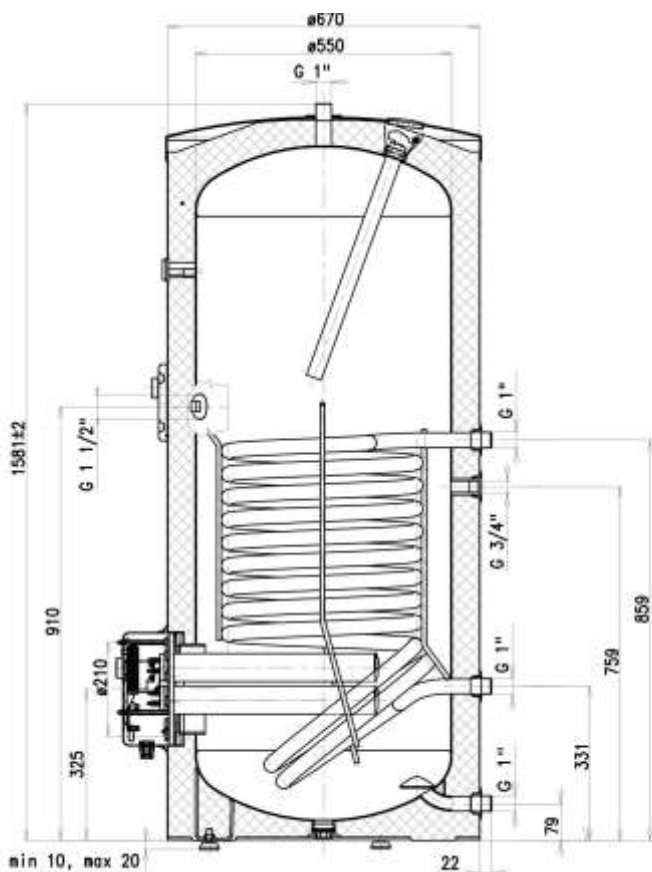
OKCE 200 NTRR/2,2 kW, OKCE 250 NTRR/2,2 kW, OKC 200 NTRR/BP, OKC 250 NTRR/BP



Тип	OKCE 200 NTRR/2,2 kW	OKCE 250 NTRR/2,2 kW
	OKC 200 NTRR/BP	OKC 250 NTRR/BP
A	1362	1542
B	1282	1465
C	862	1065
D	922	1002
E	712	895
F	1152	1335
G	212	215
H	82	85
I	652	655

**OKCE 300 NTR/2,2 kW, OKCE 300 NTR/3-6 kW  
OKC 300 NTR/BP**

**OKCE 300 NTRR/2,2 kW, OKCE 300 NTRR/3-6 kW  
OKC 300 NTRR/BP**



## 6. РЕГУЛИРОВКА ТЕМПЕРАТУРЫ ГТВ

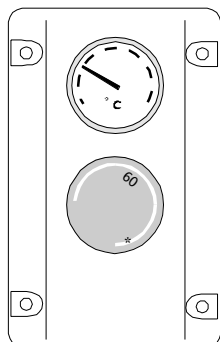
**а) РЕГУЛИРОВКА ТЕМПЕРАТУРЫ ГТВ для водонагревателя 300 литров – панель является составной частью водонагревателя**

Каждый водонагреватель имеет отдельную регулировку ГТВ для каждого теплообменника. Температуру воды можно настроить в диапазоне 5–74 °С.

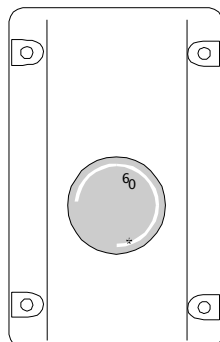
Для датчиков регуляторов на корпусе емкости для каждого теплообменника приварена вертикальная двойная гильза. В случае использования внешней регулировки температуры датчик приспособлен для зондов диаметром 7 и 10 мм. Зонды можно перемещать в гильзах по вертикали для хорошей наладки всей системы.

### Панели управления теплообменников

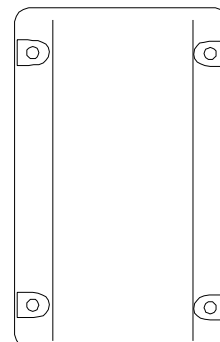
Панель управления верхнего теплообменника NTRR: капиллярный термостат и термометр



Панель управления нижнего теплообменника NTR, NTRR: капиллярный термостат



Защитная панель при использовании внешней регулировки температуры ГТВ



**б) РЕГУЛИРОВКА ТЕМПЕРАТУРЫ ГТВ для водонагревателей:**

**ОКСЕ 100 NTR/2,2 kW, ОКСЕ 125 NTR/2,2 kW, ОКС 100 NTR/ВР, ОКС 125 NTR/ВР  
 ОКСЕ 160 NTR/2,2 kW, ОКСЕ 200 NTR/2,2 kW, ОКСЕ 250 NTR/2,2 kW, ОКС 160 NTR/ВР,  
 ОКС 200 NTR/ВР, ОКС 250 NTR/ВР  
 ОКСЕ 200 NTRR/2,2 kW, ОКСЕ 250 NTRR/2,2 kW, ОКС 200 NTRR/ВР, ОКС 250 NTRR/ВР**

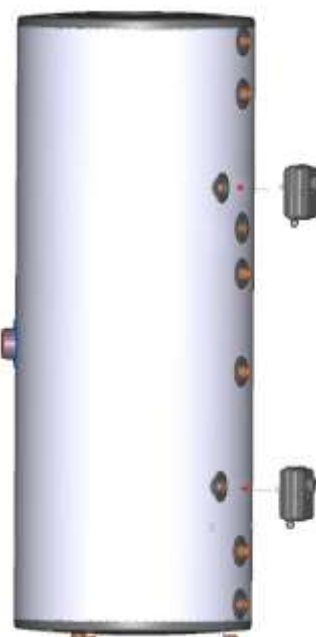
Каждый водонагреватель имеет отдельную регулировку ГТВ для каждого теплообменника. Температуру воды можно настроить в диапазоне 5–75 °С. Для датчиков регуляторов в резервуаре водонагревателя имеются гильзы с внутренней резьбой.

**Коробки терморегуляции KR230V, KR24V не являются составными частями водонагревателя, их можно купить дополнительно как принадлежность.**

**Коробки терморегуляции теплообменника:**

Коробка KR230V(24V) для управления нижнего и верхнего теплообменника NTR, NTRR: водонагревателя капиллярный термостат

**Монтаж коробки терморегуляции на водонагревателе::**  
 -монтаж на заднюю поверхность в гильзы  
 -в зависимости от количество теплообменников – 1 или 2 коробки терморегуляции

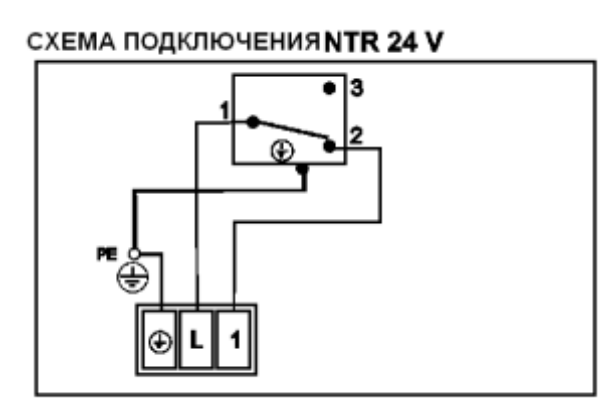
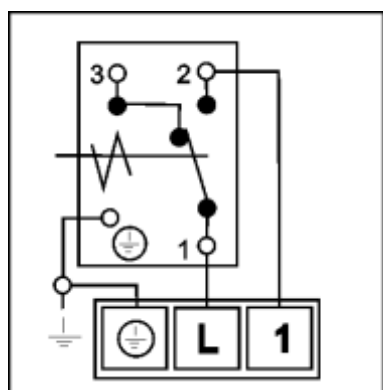


Название	Напряжение	Эл. защита
<b>KR 24V</b>	24 В	IP 24
<b>KR 230 V</b>	230 В	IP 24

**Схема подключения:**

230 В

24 В





## 7. ТАБЛИЦА ТЕХНИЧЕСКИХ ДАННЫХ

Тип		160 kW		200 kW		250 kW		300 kW		360 kW					
		NTR/2,2 kW	NTR/BP	NTR/2,2 kW	NTR/BP	NTR/2,2 kW	NTR/BP	NTR/2,2 kW	NTR/3-6 kW	NTR/2,2 kW	NTR/3-6 kW				
Объем	л	155		200		195		250		245		300		295	
Максимальная масса водонагревателя без воды	кг	80/77		95/92		106/103		106/103		116/112		116/122/111		150/155/148	
Максимальное рабочее избыточное давление в резервуаре	МПа	0,6		0,6		0,6		0,6		0,6		0,6		0,6	
Максимальное рабочее избыточное давление в теплообменнике	МПа	1		1		1		1		1		1		1	
Максимальная температура отопительной воды	°С	110		110		110		110		110		110		110	
Максимальная температура ГТВ	°С	80		80		80		80		80		80		80	
Поверхность нагрева нижнего теплообменника	м <sup>2</sup>	1,45		1,45		1,08		1,45		1,08		1,5		1,5	
Поверхность нагрева верхнего теплообменника	м <sup>2</sup>	-		-		1,08		-		1,08		-		1,08	
Мощность нижнего/верхнего теплообменника при температуре отопительной воды 80°С и расходе 720 г/л	кВт	32		32		2x24		32		2x24		35		35 / 27	
Постоянная мощность ГТВ <sup>1</sup> НТ / ВТ	л/ч	990		990		670/650 *1080		990		670/650 *1080		1100		1100 / 760	
Время нагрева теплообменником от 10 до 60 °С	мин	17		22		28 / 16		28		36 / 20		24		24 / 16	
Время нагрева электрической энергией от 10 до 60 °С <sup>2</sup>	час	4,5		5,5		5,5		6,5		6,5		8,5 / 6-3		8,5 / 6-3	
Потребляемая мощность <sup>2</sup>	кВт							2,2 3-6		-		2,2 3-6		-	
Электрическое подключение элементов управления															
Электрическая защита															
Тепловые потери / класс энергетической эффективности	Вт·ч/24	1,4/С		1,4/В		1,4/В		1,73/В		1,73/В		1,86/В		1,86/В	

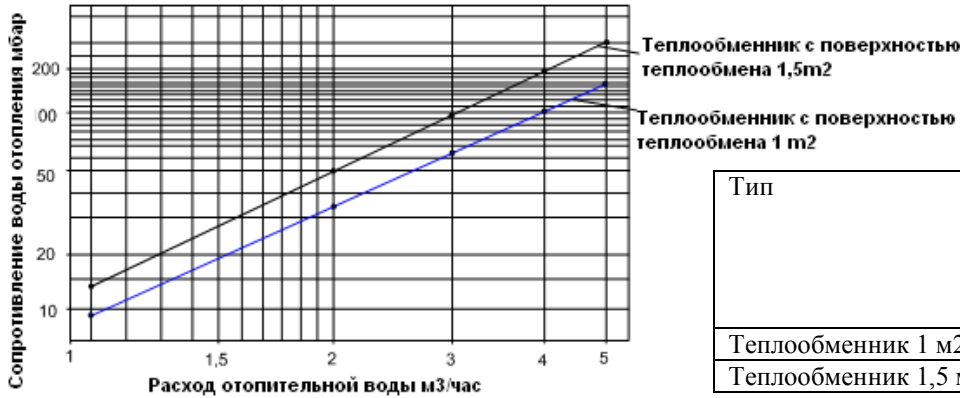
<sup>1</sup> ГТВ горячая техническая вода 45°С

<sup>2</sup> Эти данные не распространяются на типы NTR/BP, в которых нет нагревательного элемента.

НТ - нижний теплообменник, ВТ - верхний теплообменник \* Теплообменники соединены последовательно

**Предупреждение:** Водонагреватели объемом 300 литров привинчены к нижнему деревянному поддону снизу болтами М12. После снятия водонагревателя с поддона, перед вводом в эксплуатацию, необходимо привинтить к нему 3 ножки, поставляемые в качестве принадлежностей к изделию. С помощью трех регулируемых ножек можно обеспечить вертикальное положение водонагревателя с допуском 10 мм.

## 8. ПОТЕРИ ДАВЛЕНИЯ



Тип	Потеря давления мбар $t_{BT} = 60^{\circ}\text{C}$				
	Количество отопительной воды $\text{м}^3/\text{час}$				
	1	2	3	4	5
Теплообменник 1 м²	7	27	61	109	170
Теплообменник 1,5 м²	12	50	108	192	300

## 9. ПРИМЕРЫ ПОДКЛЮЧЕНИЯ ВОДОНАГРЕВАТЕЛЕЙ

### Подключение водонагревателя к отопительному контуру

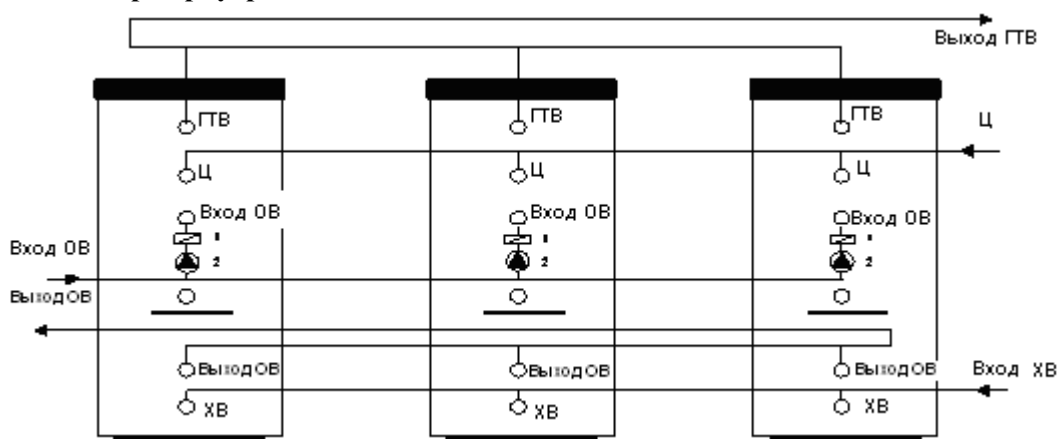
Водонагреватель устанавливается на пол рядом с источником нагрева или поблизости от него. Контур отопления подключается к обозначенным входам и выходам теплообменника водонагревателя, а в самом высоком месте устанавливается воздуховыпускной клапан. Для защиты насосов, трехходового клапана, обратных заслонок и во избежание засорения теплообменника необходимо установить в контуре фильтр. Рекомендуем перед установкой промыть контур отопления. Провести надлежащую теплоизоляцию всех подключаемых линий.

Если система будет работать с преимущественным нагревом технической воды с помощью трехходового клапана, при установке всегда руководствуйтесь инструкцией производителя трехходового клапана.

### Подключение водонагревателя к трубопроводу ГТВ

Холодная вода подключается к входу, обозначенному синим кольцом или надписью ВХОД ГТВ. Горячая вода подключается к отводу, обозначенному красным кольцом или надписью ВЫХОД ГТВ. Если линия ГТВ оборудована циркуляционным контуром, он подключается к отводу, обозначенному надписью ЦИРКУЛЯЦИЯ. Для возможного выпуска воды из водонагревателя на вход ГТВ необходимо установить Т-образную арматуру со сливным клапаном. Каждый отдельно закрываемый водонагреватель на впуске холодной воды должен быть оборудован затвором, пробным краном, предохранительным клапаном с обратной заслонкой и манометром.

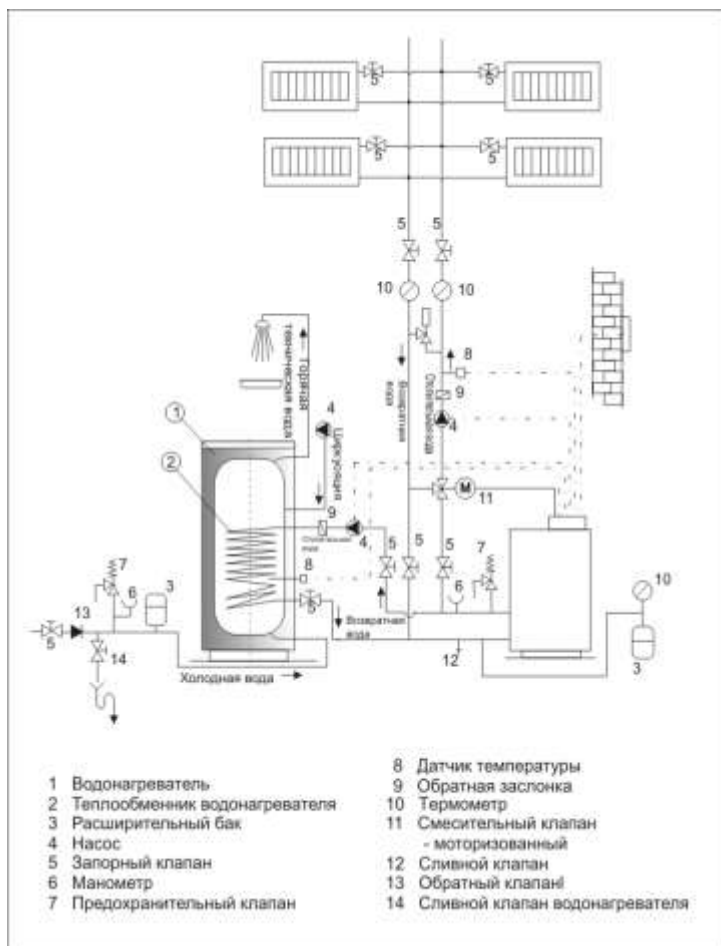
### Пример группового подключения водонагревателей по методу Тихельмана для равномерного расхода ГТВ из всех резервуаров



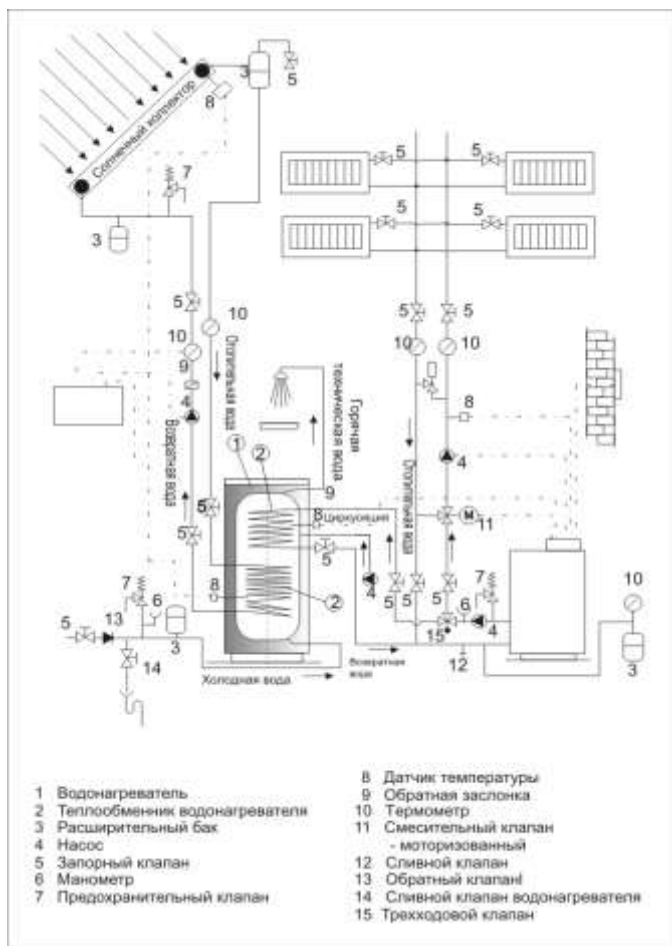
OV (OB) – отопительная вода  
SV (XB) - холодная вода  
C (Ц) – циркуляция

TUV (ГТВ) - горячая техническая вода  
1- обратный клапан  
2 – насос

ОКС 160-300 NTR  
нагреваемый газовым котлом с двумя насосами



ОКС 200-300 NTRR  
нагреваемый газовым котлом и солнечными коллекторами управляемый трехходовым клапаном



## 10. ПОДКЛЮЧЕНИЕ К ЭЛЕКТРИЧЕСКОЙ СЕТИ

ОКСЕ 160 NTR/2,2 kW, ОКСЕ 200 NTR/2,2 kW, ОКСЕ 200 NTRR/2,2 kW, ОКСЕ 250 NTR/2,2kW, ОКСЕ 250 NTRR/2,2 kW, ОКСЕ 300 NTR/2,2 kW, ОКСЕ 300 NTRR/2,2 kW, ОКСЕ 300 NTR/3-6 kW, ОКСЕ 300 NTRR/3-6 kW

Водонагреватель оборудован универсальным электронагревателем с заданной или опционной мощностью нагревательных элементов. Электронагреватель состоит из фланца, к которому приварены одна или три гильзы для керамических нагревательных элементов и гильза для датчиков регулировки (см. рис.) Нагреватель прикреплен 8 болтами М 10 с межцентровым расстоянием 168 мм или 12 болтами М12 с межцентровым расстоянием 210 мм. В пластиковой крышке электропроводки располагается рабочий и предохранительный термостат, контрольная лампочка работы водонагревателя и ввод для подводящего кабеля.

**Датчики должны быть вставлены в гильзу до упора – вначале рабочий термостат, затем предохранительный.**

Мощность электронагревателя можно выбрать в зависимости от требуемого времени нагрева или возможностей подключения к электропроводке в месте использования.

### Технические параметры электрического нагревателя

	Нагреватель 2,2 кВт	Универсальный нагреватель 3- 6 кВт			
		3	3	4	6
<b>Мощность кВт</b>	2,2	3	3	4	6
<b>Напряжение</b>	1 PE-N AC 230 В 50 Гц	1 PE-N AC 230 В 50 Гц	2 PE-N AC 400 В 50 Гц	3 PE-N AC 400 В 50 Гц	3 PE-N AC 400 В 50 Гц
<b>Электрическая защита</b>					
<b>Количество нагревательных элементов</b>	1			3	
<b>Мощность одного элемента кВт</b>	2,2			2	

После подключения водонагревателя к электрической сети нагревательный элемент подогревает воду. Выключение и включение элемента регулируется термостатом. Термостат можно установить в зависимости от потребности на 5–74°C. Рекомендуем установить температуру технической воды максимум на 60°C. Эта температура обеспечивает оптимальный режим работы водонагревателя, снижение тепловых потерь и экономию электроэнергии. После достижения заданной температуры термостат размыкает электрическую цепь, и нагревание воды прекращается. Контрольная лампочка сигнализирует о состоянии нагревательного элемента – работает (горит), не работает (лампочка гаснет). При длительном выводе водонагревателя из эксплуатации в зимний период можно установить термостат на обозначение «снежинка» против замерзания или выключить подачу тока к водонагревателю. Подключение, ремонт и проверку электрической проводки может проводить лишь предприятие (лицо), уполномоченное на выполнение этих работ. Профессиональное подключение должно быть подтверждено в гарантийном талоне.

Водонагреватель подключается к электрической сети постоянно прикрепленным гибким проводом с выключателем, отключающим все полюса сети, и автоматическим выключателем (устройством защитного отключения).

При установке в ваннах, прачечных, умывальных комнатах и душевых необходимо руководствоваться стандартом ČSN 33 2000-7-701.

Степень защиты электрических компонентов водонагревателя – IP 44.

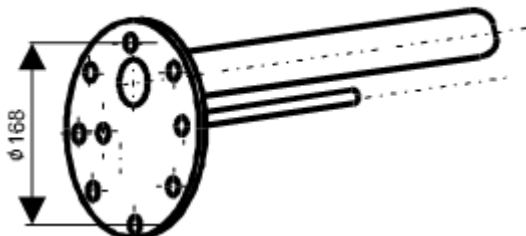
Соблюдайте правила защиты от поражения электрическим током согласно стандарту ČSN 33 2000-4-41.

### Нагреватель – фланцы

OKCE 160 NTR/2,2 kW, OKCE 200 NTR/2,2 kW,  
OKCE 200 NTRR/2,2 kW, OKCE 250 NTR/2,2 kW,  
OKCE 250 NTRR/2,2 kW

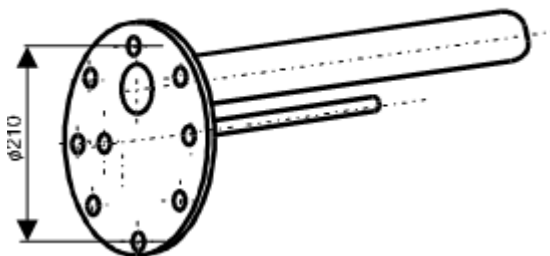
OKCE 300 NTR/2,2 kW, OKCE 300 NTRR/2,2 kW

Фланец 2,2 кВт



Крепление M10 x8

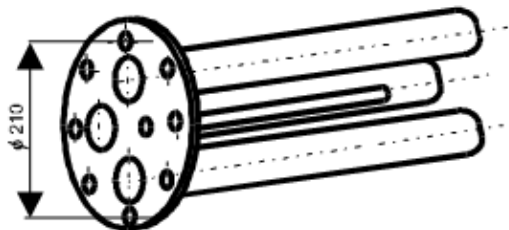
Фланец 2,2 кВт



Крепление M12 x12

OKCE 300 NTR/3-6 kW, OKCE 300 NTRR/3-6 kW

Фланец 3-6 кВт

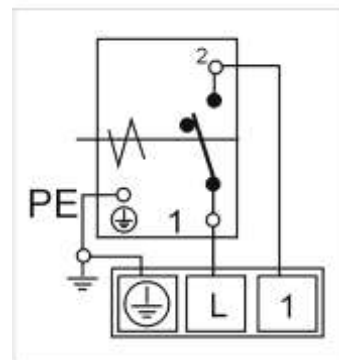
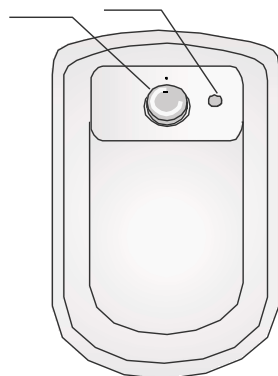


Крепление M12 x12

### Крышка электропроводки и схема подключения

Управляющее напряжение 230 В/50 Гц

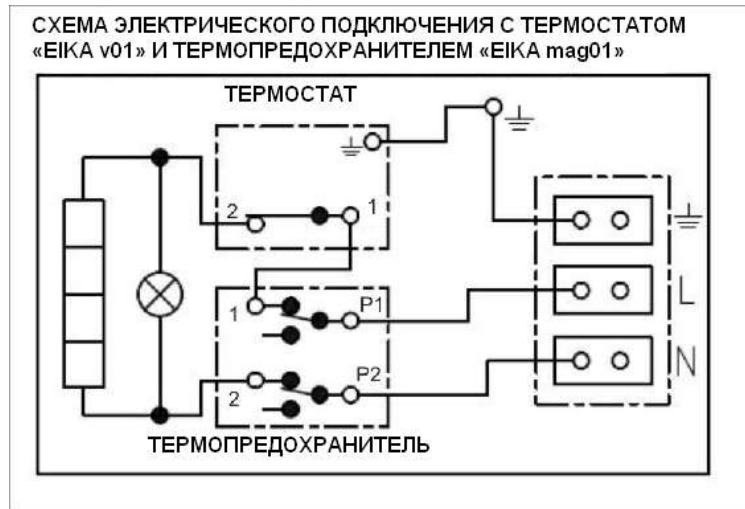
Контрольная лампочка работы  
Термостат водонагревателя



**Схема подключения**

**Предупреждение:** Заводское подключение нельзя менять!

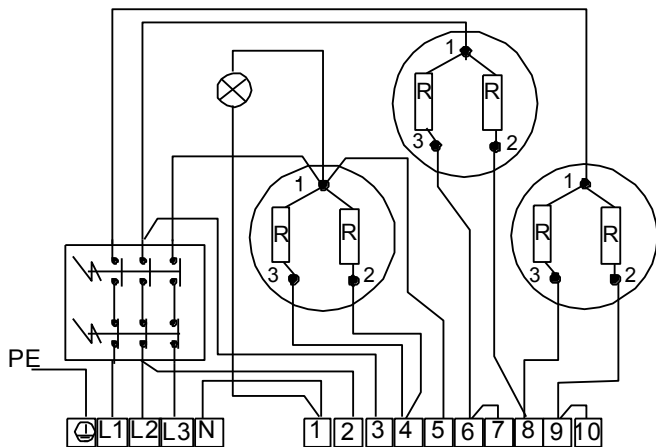
**Нагреватель 2,2 кВт**



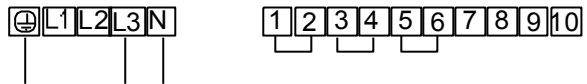
**Нагреватель 3–6 кВт**

Существует 4 универсальных вида подключения нагревателя 3–6 кВт в зависимости от требуемого времени нагревания или возможностей электрической сети в месте использования. Выбранная мощность нагревателя достигается подключением подводящего провода к клеммнику L1-L2-L3-N N и соединением клемм 1–10 на клеммнике согласно следующим схемам:

**R = 1 кВт**



3 кВт      1 PE - N AC 230 В / 50 Гц



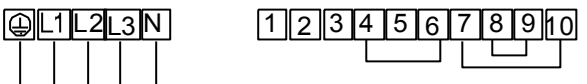
3 кВт      2 PE - N AC 400 В / 50 Гц



4 кВт      3 PE - N AC 400 В / 50 Гц



6 кВт      3 PE - N AC 400 В / 50 Гц



**11. ПРЕДОХРАНИТЕЛЬНАЯ АРМАТУРА**

Каждый напорный водонагреватель должен быть оборудован мембранным предохранительным клапаном с пружиной. Номинальный внутренний диаметр предохранительных клапанов определяется на основании стандарта ČSN 06 0830. Предохранительный клапан должен быть легко доступен и располагаться как можно ближе к водонагревателю. Подводящий трубопровод должен иметь внутренний диаметр как минимум такой же, как и предохранительный клапан. Предохранительный клапан устанавливается на высоте, обеспечивающей отвод капающей воды самотеком. Рекомендуем установить предохранительный клапан на ответвление, выведенное над водонагревателем для облегчения замены без необходимости слива воды из водонагревателя. Для монтажа используются предохранительные клапаны с фиксированным давлением, установленным производителем. Давление срабатывания предохранительного клапана должно

равняться максимально допустимому давлению водонагревателя и по крайней мере на 20 % превышать максимальное давление в водопроводе. Если давление в водопроводе превышает это значение, в систему необходимо включить редукционный клапан. Между водонагревателем и предохранительным клапаном запрещено устанавливать какую-либо запорную арматуру. При монтаже руководствуйтесь инструкцией производителя предохранительного оборудования.

Перед каждым вводом предохранительного клапана в эксплуатацию необходимо его проверить ручным удалением мембраны от седла и поворотом кнопки отделяющего устройства всегда в направлении стрелки. После поворота кнопка должна войти обратно в паз. Правильная функция отделяющего устройства проявляется в вытекании воды через сливную трубку предохранительного клапана. При обычной эксплуатации необходимо выполнять такую проверку не реже одного раза в месяц, а также после каждого отключения водонагревателя более чем на 5 дней.

Из предохранительного клапана через отводящую трубку может капать вода. Поэтому трубка должна быть свободно открыта в атмосферу, постоянно направлена вниз и установлена в среде, где температура не опускается ниже точки замерзания

При сливе воды из водонагревателя используйте рекомендуемый сливной клапан. Сначала нужно закрыть подачу воды в водонагреватель.

Необходимые показатели давления приведены в следующей таблице. Для обеспечения правильной работы предохранительного клапана в подводящий трубопровод должен быть встроены обратный клапан, препятствующий самопроизвольному опорожнению водонагревателя и проникновению горячей воды обратно в водопровод.

давление срабатывания предохранительного клапана (МПа)	допустимое рабочее избыточное давление в водонагревателе (МПа)	макс. давление в трубопроводе холодной воды (МПа)
0,6	0,6	до 0,48
0,7	0,7	до 0,56
1	1	до 0,8

**Предупреждение:** Водонагреватели объемом 300 л не оборудованы предохранительным клапаном.

**При монтаже предохранительного оборудования руководствуйтесь стандартом ČSN 06 0830.**

## 12. ЗАПАСНЫЕ ЧАСТИ

- крышка фланца
- уплотнение крышки фланца
- изолирующая крышка на фланец
- термостат и тепловой предохранитель
- магниевый анод
- рукоятка управления термостатом
- контрольные лампочки с проводами
- капиллярный термометр
- комплект болтов M12 (M10)

В заявке на запасные части указывайте наименование детали, тип и типовой номер с заводской таблички водонагревателя.

## 13. ОЧИСТКА ВОДОНАГРЕВАТЕЛЯ И ЗАМЕНА АНОДНОГО СТЕРЖНЯ

При многократном нагревании воды на стенках эмалированного резервуара, и в особенности на крышке фланца, образуется накипь. Образование накипи зависит от жесткости нагреваемой воды, ее температуры и количества израсходованной горячей воды.

**Рекомендуем после двухлетней эксплуатации произвести проверку, при необходимости – очистку резервуара от накипи, проверку, если требуется – замену анодного стержня.** Теоретический срок службы анода составляет два года, однако он изменяется в зависимости от жесткости и химического состава воды в месте использования. На основании этой проверки можно установить срок следующей замены анодного стержня. Очистку и замену анода поручите сервисной фирме. При сливе воды из водонагревателя должен быть открыт кран горячей воды на смесителе, чтобы не возникло разрежения в резервуаре водонагревателя, которое может препятствовать вытеканию воды.

## 14. ПРЕДПИСАНИЯ ПО УСТАНОВКЕ

Стандарты и инструкции, которые необходимо соблюдать при установке водонагревателя:

### а) к системе отопления

ČSN 06 0310 - Системы отопления зданий – Проектирование и монтаж

ČSN 06 0830 - Системы отопления зданий – Предохранительное оборудование

### б) к электрической сети

ČSN 33 2180 – Подключение электрических устройств и приборов

ČSN 33 2000-4-41 - Электроустановки низковольтные: Меры по обеспечению безопасности – Защита от поражения электрическим током.

ČSN 33 2000-7-701 - Электроустановки низковольтные: Оборудование специального назначения и специальных объектов – Помещения с ванной или душем

### в) к системе горячего водоснабжения (ГВС)

ČSN 06 0320 – Системы отопления зданий – Приготовление горячей воды – Предложение и проектирование

ČSN 06 0830 – Системы отопления зданий – Предохранительное оборудование

ČSN 73 6660 – Внутренние сети водопроводов

ČSN 07 7401 – Вода и пар для теплоэнергетического оборудования с рабочим давлением пара до 8 Мпа

ČSN 06 1010 – Накопительные водонагреватели с водяным и паровым нагревом и комбинированные с электрическим нагревом. Технические требования. Испытания.

ČSN EN 12897 – Водоснабжение – Закрытые накопительные водонагреватели косвенного нагрева

Подключение к электрической сети и водопроводу должно удовлетворять требованиям и нормативным актам в стране использования.

### Утилизация упаковочного материала и неисправного изделия

За упаковку, в которой было поставлено изделие, был уплачен сервисный сбор, расходующийся на обеспечение приема и утилизации упаковочного материала.

Сервисный сбор был уплачен согласно закону № 477/2001 Сб. в редакции последующих нормативных актов в фирме ЕКО-КОМ а.с. Клиентский номер фирмы – F06020274.

Упаковку водонагревателя отправьте на место, отведенное муниципалитетом для сбора отходов. Отслужившее и непригодное к использованию изделие по окончании эксплуатации демонтируйте и передайте на станцию переработки отходов (пункт приема) или обратитесь к производителю.

