

Инструкция по эксплуатации и установке



НАКОПИТЕЛЬНЫЕ ВОДОНАГРЕВАТЕЛИ ДЛЯ ВЕРТИКАЛЬНОГО МОНТАЖА



Электрические водонагреватели

OKHE 80

OKHE 100

OKHE 125

OKHE 160

[Družstevní závody Dražice – strojírna s.r.o.](#)

[Dražice 69](#)

[29471 Benátky nad Jizerou](#)

[Тел.: 326 370 911, факс: 326 370 980](#)

www.dzd.cz

[e-mail:ezd@dzd.cz](mailto:ezd@dzd.cz)

Перед установкой водонагревателя внимательно прочитайте данную инструкцию!

Уважаемый покупатель!

Общество с ограниченной ответственностью «Кооперативные заводы Дражице – машиностроительный завод» (Družstevní závody Dražice - strojírna s.r.o.) благодарит вас за решение использовать продукт нашей марки.

Наши инструкции ознакомят вас с использованием, конструкцией, техническим обслуживанием и другой информацией о водонагревателях косвенного нагрева.

Надежность и безопасность изделия были проверены Машиностроительным испытательным институтом в Брно.

Производитель оставляет за собой право на внесение изменений в технические характеристики изделия. Изделие предназначено для постоянного контакта с питьевой водой.



Содержание инструкции

| | | |
|-----|---|---|
| 1. | Описание функции..... | 2 |
| 1.1 | Расход горячей воды..... | 2 |
| 1.2 | Экономия энергии..... | 3 |
| 1.3 | Энергопотребление в режиме готовности..... | 3 |
| 2. | Управление..... | 3 |
| 2.1 | Устройства управления водонагревателем находятся под пластиковой крышкой панели управления..... | 3 |
| 2.2 | Настройка температуры..... | 3 |
| 2.3 | Ограничение диапазона регулировки; блокировка настройки..... | 4 |
| 3. | Конструкция водонагревателя..... | 4 |
| 4. | Эксплуатационные условия..... | 5 |
| 4.1 | Общие положения..... | 5 |
| 5. | Монтаж на стену..... | 5 |
| 5.1 | Подключение к напорной воде..... | 5 |
| 6. | Первый ввод в эксплуатацию..... | 7 |
| 6.1 | Вывод из эксплуатации, опорожнение..... | 8 |
| 7. | Контроль, техническое обслуживание, уход за оборудованием..... | 8 |
| 8. | Наиболее часто встречающиеся неисправности и их причины..... | 9 |
| 9. | Предписания по установке..... | 9 |

Тип среды:

Изделие рекомендуем эксплуатировать в помещениях с температурой воздуха от +2 до +45 °C и относительной влажностью макс. 80%.

1. Описание функции

Водонагреватель предназначен для накопительного нагрева технической воды электрической энергией. Воду нагревает электрический элемент в эмалированном теплоизолированном резервуаре в установленное поставщиком электроэнергии время. Электрический элемент во время нагрева управляется термостатом, на котором можно плавно установить требуемую температуру (в диапазоне от 5 до 74 °C). После достижения выбранной температуры нагрев автоматически прекращается. Далее расходуется вода, накопленная в резервуаре.

1.1 Расход горячей воды

Расход горячей воды в быту зависит от числа проживающих, количества сантехники, длины, диаметра и изоляции трубопроводов в квартире или доме, а также от индивидуальных привычек пользователей. Наиболее

экономичен нагрев воды в период действия сниженного тарифа на электроэнергию. Выясните, в какие периоды поставщик электроэнергии предоставляет сниженный тариф, и в зависимости от этого выберите соответствующий объем и потребляемую мощность водонагревателя таким образом, чтобы запас горячей воды покрыл ее расход в вашем домашнем хозяйстве.

1.2 Экономия энергии

Резервуар для горячей технической воды изолирован качественной полиуретановой пеной, не содержащей фреонов. Установите температуру на термостате водонагревателя только на том уровне, который необходим для ведения домашнего хозяйства. Благодаря этому вы снизите расход электрической энергии, а также количество известкового осадка на стенках резервуара и гильзе электрического элемента.

1.3 Энергопотребление в режиме готовности

Даже в том случае, если из резервуара не отбирается нагретая вода, происходит определенная небольшая утечка тепла. Эти потери измеряются в течение 24 часов при температуре 65 °С в водонагревателе и 20 °С в окружающем его пространстве. Конечное значение приводится в кВт·ч/24 ч. и означает количество энергии, необходимое для поддержания заданной температуры.

Информационный лист согласно пост- 442/2004 Сб. и приложению № 7 (табл. 1)

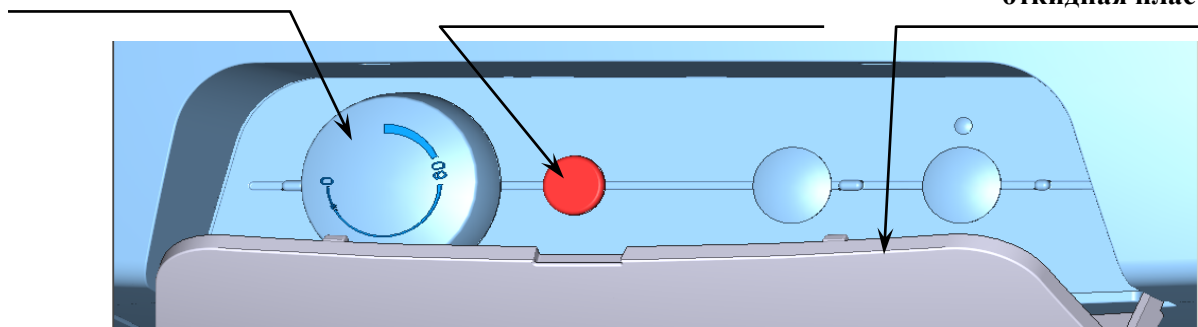
| Типы водонагревателей | класс энергетической эффективности | тепловые потери Вт·ч/24ч/ л | номинальный объем (л) | время нагрева содержимого (час.) | расход электроэнергии на нагрев содержимого от 15 до 65 °С в | тепловые потери Вт·ч/24ч |
|-----------------------|------------------------------------|-----------------------------|-----------------------|----------------------------------|--|--------------------------|
| OKNE 80 | B | 6,88 | 80 | 2,5 | 4,8 | 0,55 |
| OKNE 100 | B | 7 | 100 | 3 | 6 | 0,7 |
| OKNE 125 | B | 6,96 | 125 | 3,8 | 8 | 0,87 |
| OKNE 160 | B | 6,77 | 155 | 5 | 9,5 | 1,05 |

2. Управление

2.1 Устройства управления водонагревателем находятся под пластиковой крышкой панели управления.

переключатель термостата контрольная лампочка замыкания эл. цепи

откидная пластиковая крышка



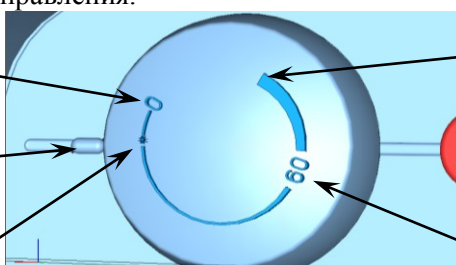
2.2 Настройка температуры

Температура воды настраивается поворотом переключателя термостата. Требуемый символ устанавливается против неподвижной метки на панели управления.

нижняя граница темп. диапазона (около 5 °С)

неподвижная метка на панели управления

температура «против замерзания»



верхняя граница темп. диапазона (примерно 74 °С)

оптимальная температура (около 60 °С)

Предупреждение: установка переключателя термостата на левом упоре не означает постоянного выключения нагревательного элемента.

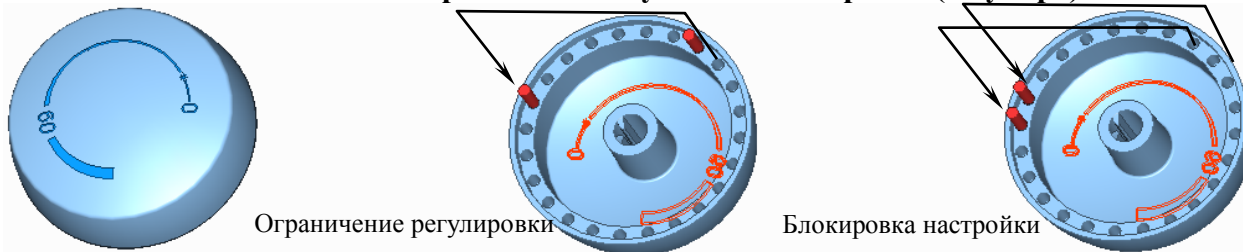
При эксплуатации водонагревателя без блокировки дневного тарифа не рекомендуем настраивать температуру выше 65 °С.

Выберите символ максимум «60».

2.3 Ограничение диапазона регулировки; блокировка настройки

В целях безопасности (нечаянный ожог, предотвращение манипуляции детьми или посторонним лицом) можно **ограничить** диапазон регулировки или **заблокировать** настройку на термостате.

Ограничение регулировки - потянув к себе, снимите диск переключателя термостата (в первый раз это достаточно тяжело), на обратной стороне диска переключателя найдите два цилиндрических штифта $\phi 2,15$ мм
- один штифт выньте и вставьте в соответствующее отверстие выбранной максимальной температуры
- **диск переключателя установите обратно (до упора).**

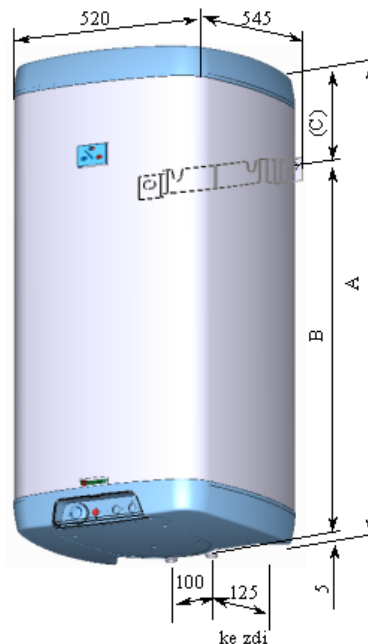
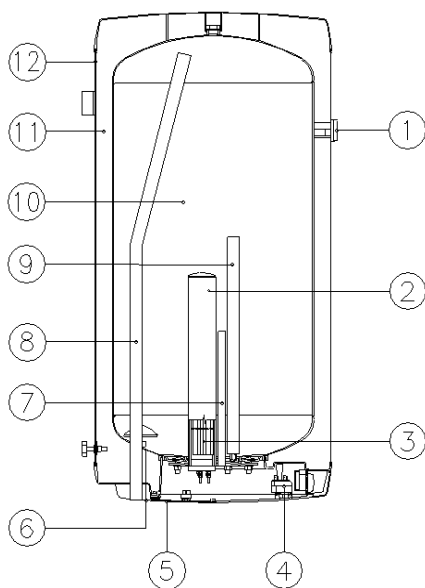


Ограничение регулировки

Блокировка настройки

Блокировка настройки – установите выбранную температуру потянув к себе, снимите диск переключателя термостата без изменения настройки, на обратной стороне диска переключателя найдите два штифта, оба выньте и вставьте в отверстия, соответствующие выбранной температуре, таким образом, чтобы между штифтами не было отверстия, и они располагались напротив настроенной температуры.

3. Конструкция водонагревателя



- 1 индикатор температуры
- 2 гильза нагревательного элемента
- 3 керамический нагревательный элемент 2000 Вт
- 4 рабочий термостат с внешним управлением и предохранительный термостат
- 5 крышка электропроводки
- 6 трубка впуска холодной воды

- 7 гильза датчиков термостатов
- 8 трубка отбора горячей воды
- 9 Mg анод
- 10 стальной эмалированный резервуар
- 11 полиуретановая изоляция
- 12 корпус водонагревателя

ТАБЛ. 2

| Тип | ОКНЕ 80 | ОКНЕ 100 | ОКНЕ 125 | ОКНЕ 160 |
|----------------------|-----------|-----------|-----------|-------------|
| A | 742 | 887 | 1052 | 1237 |
| B | 610 (560) | 700 (650) | 850 (800) | 1050 (1000) |
| C | 127 (177) | 182 (232) | 197 (247) | 182 (232) |
| собств. масса | 37 кг | 42 кг | 49 кг | 57 кг |

4. Эксплуатационные условия

4.1 Общие положения

Резервуар должен использоваться исключительно в соответствии с условиями, приведенными на табличке параметров, и инструкциями по электрическому подключению. Кроме национальных законоположений и стандартов, должны соблюдаться условия подключения, установленные местными предприятиями энерго- и водоснабжения, а также инструкции по монтажу и обслуживанию.

Температура в помещении, где будет эксплуатироваться устройство, не должна опускаться ниже нуля. Монтаж прибора должен проводиться на месте, которое может считаться пригодным для установки, т. е. обеспечивается беспрепятственный доступ к оборудованию для возможного техобслуживания, ремонта или замены. При значительном содержании в воде солей кальция рекомендуем установить дополнительно какое-либо устройство для удаления накипи или установите термостат на рабочую температуру максимум 60 °С (установка в положение «60»). Для надлежащей эксплуатации необходимо использовать питьевую воду соответствующего качества.

Для предотвращения возможных осадений рекомендуем устанавливать дополнительный водный фильтр.

5. Монтаж на стену

Перед монтажом проверьте несущую способность стены и материал, из которого она изготовлена, с учетом массы водонагревателя, наполненного водой. В зависимости от материала стены выберите соответствующие анкеры.

При любом сомнении в несущей способности стены консультируйтесь относительно монтажа со строительным специалистом.

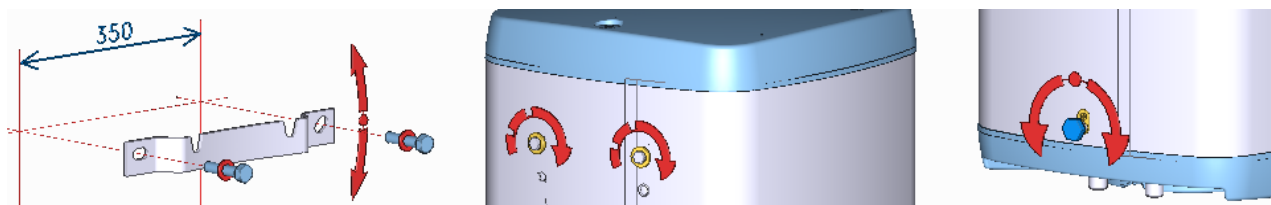
Минимальный диаметр болтов для навески водонагревателя – 12 мм. **При монтаже анкерных болтов действуйте в соответствии с инструкцией их производителя.**

Согласно размерному рисунку установите анкеры с шагом 350 мм и прочно привинтите к стене стальной подвес. Проверьте его горизонтальную установку.

Проверьте затягивание навесных болтов на водонагревателе и навесьте его.

При необходимости навесные болты можно переместить на 50 мм в вертикальном направлении.

С помощью фиксирующей опоры в нижней части водонагревателя обеспечьте параллельность стене!



Если водонагреватель монтируется на **узком, небольшом пространстве** или между перекрытиями и т. п., категорически необходимо следить за тем, чтобы доступ к присоединительной стороне прибора (подключение к воде, пространство для электрического подключения) оставался свободным, и не происходило накопления тепла. Под водонагревателем должно быть свободное пространство, продолжающееся на расстояние до 500 мм от нижнего края водонагревателя. При монтаже непосредственно под потолком расстояние от потолка должно составлять мин. 50 мм.

5.1 Подключение к напорной воде

Напорная вода подключается к трубкам с резьбой 3/4“ в нижней части водонагревателя.

Синяя – подача холодной воды, красная – отвод горячей воды. Для возможного отключения водонагревателя на входах и выходах технической воды необходимо смонтировать резьбовые соединения Js 3/4“. Предохранительный клапан устанавливается на впуске холодной воды, который обозначен синим кольцом.

Каждый напорный водонагреватель должен быть оборудован мембранным предохранительным клапаном с пружиной. Номинальный внутренний диаметр предохранительных клапанов определяется на основании стандарта ČSN 06 0830. Водонагреватели не оборудованы предохранительным клапаном. Предохранительный клапан должен быть легко доступен и располагаться как можно ближе к водонагревателю. Подводящий

трубопровод должен иметь внутренний диаметр как минимум такой же, как и предохранительный клапан. Предохранительный клапан устанавливается на высоте, обеспечивающей отвод капающей воды самотеком. Рекомендуем установить предохранительный клапан на ответвление. Это обеспечит возможность легкой замены без необходимости слива воды из водонагревателя. Для монтажа используются предохранительные клапаны с фиксированным давлением, установленным производителем. Давление срабатывания предохранительного клапана должно равняться максимально допустимому давлению водонагревателя и по крайней мере на 20 % превышать максимальное давление в водопроводе. Если давление в водопроводе превышает это значение, в систему необходимо включить редукционный клапан. Между водонагревателем и предохранительным клапаном запрещено устанавливать какую-либо запорную арматуру. При монтаже руководствуйтесь инструкцией производителя предохранительного оборудования. Перед каждым вводом предохранительного клапана в эксплуатацию необходимо его проверить. Проверка выполняется ручным удалением мембраны от седла, поворотом кнопки отделяющего устройства всегда вправо. После поворота кнопка должна войти обратно в паз. Правильная функция отделяющего устройства проявляется в вытекании воды через сливную трубку предохранительного клапана. При обычной эксплуатации необходимо выполнять такую проверку не реже одного раза в месяц, а также после каждого отключения водонагревателя более чем на 5 дней. Из предохранительного клапана через отводящую трубку может капать вода, трубка должна быть свободно открыта в атмосферу, направлена вертикально вниз и установлена в среде, где температура не опускается ниже точки замерзания. При сливе воды из водонагревателя используйте рекомендуемый сливной клапан. Сначала нужно закрыть подачу воды в водонагреватель.

Необходимые показатели давления приведены в следующей таблице.

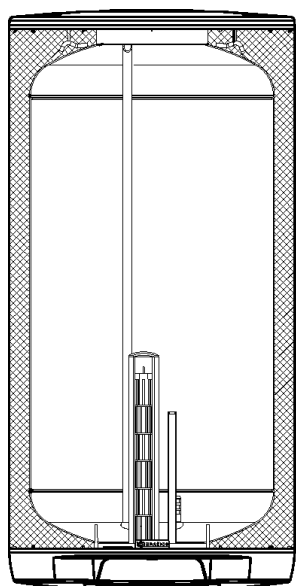
Для обеспечения правильной работы предохранительного клапана в подводящий трубопровод должен быть встроены обратный клапан, препятствующий самопроизвольному опорожнению водонагревателя и проникновению горячей воды обратно в водопровод.

Рекомендуем как можно более короткую линию горячей воды, отводимой от водонагревателя, это уменьшит потери тепла.

| давление срабатывания предохранительного клапана (МПа) | допустимое рабочее избыточное давление в водонагревателе (МПа) | макс. давление в трубопроводе холодной воды (МПа) |
|--|--|---|
| 0,6 | 0,6 | до 0,48 |
| 0,7 | 0,7 | до 0,56 |
| 1 | 1 | до 0,8 |

Водонагреватели должны быть оборудованы сливным клапаном на впуске холодной технической воды в водонагреватель для возможного демонтажа или ремонта.

При монтаже предохранительного оборудования руководствуйтесь стандартом ČSN 06 0830.



- U – Затвор
- P – Предохранительный клапан с обратной заслонкой
- M – Манометр
- Z – Пробный клапан
- V – Сливной клапан

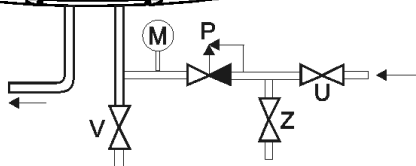
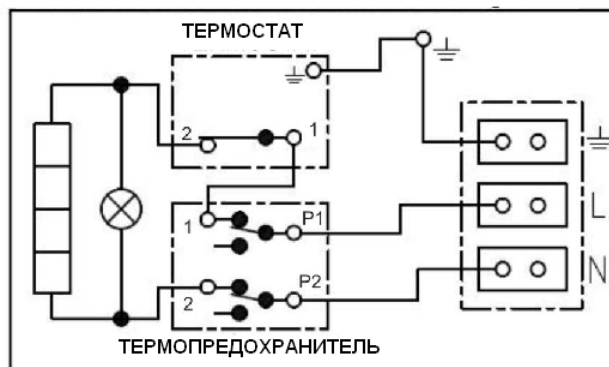


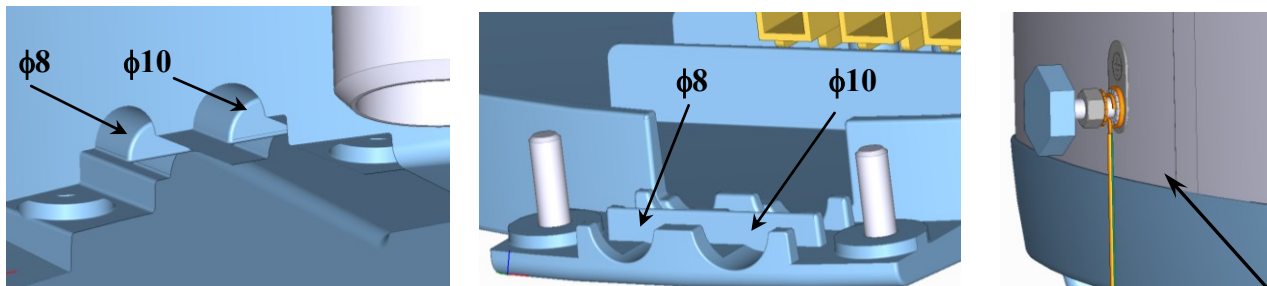
СХЕМА ЭЛЕКТРИЧЕСКОГО ПОДКЛЮЧЕНИЯ С ТЕРМОСТАТОМ «ЕІКА v01» И ТЕРМОПРЕДОХРАНИТЕЛЕМ «ЕІКА mag01»



Электрическое подключение

Подключение выполните согласно схеме. Подключение, выполненное на заводе, запрещено менять!

В крышке электропроводки снимите перегородку, соответствующую диаметру подводящего провода $\phi 8$ или $\phi 10$.



Водонагреватель подключается к электрической сети 1 PEN AC 230 В/50 Гц постоянно прикрепленным подвижным проводом.

В контуре должен быть выключатель, отключающий все полюса сети, и автоматический выключатель (устройство защитного отключения).

При установке в ваннах, умывальных комнатах и душевых необходимо руководствоваться стандартом ČSN 33 2000-7-701.

После выверки расстояния от стены присоедините провод внешнего защитного подключения!!!

Степень защиты электрических компонентов водонагревателя - IP 45. Потребляемая мощность электрического элемента – 2 000 Вт.

Соблюдайте правила защиты от поражения электрическим током согласно стандарту ČSN 33 2000-4-41.

6. Первый ввод в эксплуатацию

Перед подключением электричества резервуар должен быть наполнен водой.

В процессе нагрева при напорном подключении вода, увеличивающаяся в результате нагрева свой объем, должна капать из предохранительного клапана, при безнапорном подключении она капает из переливного смесителя.

Внимание: процесс первого нагрева и его контроль должен провести специалист, имеющий лицензию. Трубка отвода горячей воды, как и части защитной арматуры, может быть горячей. По окончании нагрева настроенная температура и фактическая температура отобранной воды должны быть примерно одинаковы.

После подключения водонагревателя к водопроводу, системе водяного отопления, электрической сети и проверки предохранительного клапана (согласно прилагаемой к клапану инструкции) водонагреватель можно вводить в эксплуатацию.

Порядок:

- а) Проверить подключение к водопроводу, электрической сети, в случае комбинированных водонагревателей – к системе водяного отопления. Проверить правильность установки датчиков рабочего и предохранительного термостатов. Датчики должны быть вставлены в гильзу до упора – вначале рабочий термостат, затем предохранительный.
- б) Открыть кран горячей воды на смесителе.
- в) Открыть кран подачи холодной воды к водонагревателю.
- г) Как только вода начнет вытекать из крана горячей воды, наполнение водонагревателя закончено, и кран закрывается.
- д) Если обнаруживается негерметичность (крышки фланца), рекомендуем подтянуть болты крышки фланца.
- е) Привинтить крышку электропроводки.

- ж) При нагреве технической воды электроэнергией включить электрический ток (у комбинированных водонагревателей должен быть закрыт кран на входе отопительной воды в отопительную вкладку).
- и) При нагреве технической воды тепловой энергией из системы водяного отопления выключить электрический ток и открыть краны на входе и выходе отопительной воды, в случае необходимости – удалить воздух из теплообменника.
- к) При вводе в эксплуатацию водонагреватель необходимо промыть до исчезновения помутнения.
- л) Надлежащим образом заполнить гарантийный талон.

6.1 Вывод из эксплуатации, опорожнение

Если водонагреватель выводится на длительное время из эксплуатации или не будет использоваться, он должен быть опорожнен и отключен от электрической питающей сети на всех полюсах. Переключатель для подводящего провода или автоматические предохранители должны быть выключены.

В помещениях, где существует опасность опускания температуры ниже точки замерзания, перед началом холодного периода года водонагреватель должен быть опорожнен, если оборудование в течение нескольких дней не будет работать и если оно не эксплуатируется в положении, защищающем от замерзания.

Выпуск технической воды проводится после закрытия запорного клапана в трубопроводе подвода холодной воды через сливной клапан комбинации предохранительных клапанов при одновременном открытии всех клапанов горячей воды подключенной арматуры. Выпуск воды возможен также через предохранительный клапан. С этой целью маховичок предохранительного клапана поворачивается в положение «контроль».

Осторожно: может вытекать горячая вода.

При опасности замерзания следует учесть также то, что вода может замерзнуть не только в водонагревателе и трубопроводе горячей воды, но и трубопроводе подвода холодной воды. Поэтому целесообразно опорожнить всю арматуру и трубопровод, ведущие воду к домовому счетчику воды (подключение дома к воде), которому уже не грозит опасность замерзания.

Когда резервуар будет снова вводиться в эксплуатацию, следует безоговорочно следить за тем, чтобы он был наполнен водой, и **вода из клапанов горячей воды вытекала без пузырьков.**

7. Контроль, техническое обслуживание, уход за оборудованием

В процессе нагревания вода, увеличивающая в результате нагревания свой объем, должна капать из выпуска предохранительного клапана (при безнапорном подключении она капает из клапана смесителя). При максимальном нагревании (около 74 °С) увеличение объема воды составляет примерно 3,5 % объема резервуара. Функционирование предохранительного клапана должно регулярно контролироваться. При подъеме или повороте контрольной кнопки предохранительного клапана в положение «Контроль» вода должна без препятствий вытекать из корпуса предохранительного клапана в сливной трубопровод. При обычной эксплуатации необходимо выполнять такую проверку не реже одного раза в месяц, а также после каждого отключения водонагревателя более чем на 5 дней.

Внимание! Труба подвода холодной воды и присоединительная арматура резервуара могут при этом нагреваться!

Если водонагреватель не работает или горячая вода не расходуется, из предохранительного клапана не должна капать вода. Если вода капает, это означает, что в подводящем трубопроводе слишком высокое давление воды (если оно превышает 5,5 бар, должен быть встроен клапан, снижающий давление) или предохранительный клапан неисправен. Просим немедленно вызвать сантехника! Если вода содержит много минералов, должен быть вызван специалист для устранения накипи, образующейся внутри резервуара, и свободного осадка через 1-2 года эксплуатации.

Очистка проводится через отверстие фланца – крышку фланца демонтировать, резервуар очистить. При обратном монтаже следует использовать новое уплотнение. Внутренняя поверхность водонагревателя покрыта специальной эмалью и не должна контактировать со средством для удаления котельной накипи – не работайте с промывочным насосом. Известковые осадки удаляйте с помощью дерева и отсасывайте их или вытирайте ветошью. После этого оборудование должно быть тщательно промыто, а процесс нагревания контролируется, как при первоначальном вводе в эксплуатацию. Для очистки наружного корпуса водонагревателя не используйте никаких абразивных чистящих средств и растворителей красок (нитрорастворитель, трихлорэтилен и др.). Очистку проводите влажной тканью и добавьте при этом пару капель жидкого растворителя, используемого в быту.

8. Наиболее часто встречающиеся неисправности и их причины

| | | |
|--|-------------------------------|---|
| Вода холодная | контрольная лампочка горит | установлена низкая температура на термостате неисправность нагревательного элемента |
| | контрольная лампочка не горит | нет питающего напряжения; неисправность термостата; выключен предохранительный термостат, вероятно, в связи с неисправностью рабочего термостата |
| Вода недостаточно горячая | контрольная лампочка горит | неисправность одной спирали в элементе (1000 Вт x2) |
| Температура воды не соответствует установленной на переключателе температуре | | неисправен термостат |
| Из предохранительного клапана постоянно капает вода | контрольная лампочка не горит | высокое входное давление, неисправен предохранительный клапан |

Не пытайтесь самостоятельно устранять неисправность. Обращайтесь в специализированную или сервисную службу. Специалист устранит неисправность в кратчайшие сроки. При обращении по поводу ремонта сообщите типовое обозначение и заводской номер прибора, которые приведены на табличке параметров вашего водонагревателя.

9. Предписания по установке

Стандарты и инструкции, которые необходимо соблюдать при подключении водонагревателя:

- а) к электрической сети
 - ČSN 33 2180 – Подключение электрических устройств и приборов
 - ČSN 33 2000-4-41 - Электроустановки низковольтные: Меры по обеспечению безопасности – Защита от поражения электрическим током
 - ČSN 33 2000-7-701 - Электроустановки низковольтные: Оборудование специального назначения и специальных объектов – Помещения с ванной или душем
- б) к системе горячего водоснабжения (ГВС)
 - ČSN 06 0320 – Системы отопления зданий – Приготовление горячей воды – Предложение и проектирование
 - ČSN 06 0830 – Системы отопления зданий – Предохранительное оборудование
 - ČSN 73 6660 – Внутренние сети водопроводов
 - ČSN 07 7401 – Вода и пар для теплоэнергетического оборудования с рабочим давлением пара до 8МПа
 - ČSN 06 1010 – Накопительные водонагреватели с водяным и паровым нагревом и комбинированные с электрическим нагревом. Технические требования. Испытания.
 - ČSN EN 12897 – Водоснабжение – Закрытые накопительные водонагреватели косвенного нагрева

Подключение к электрической сети и водопроводу должно удовлетворять требованиям и нормативным актам в стране использования.

Утилизация упаковочного материала и неисправного изделия

За упаковку, в которой было поставлено изделие, был уплачен сервисный сбор, расходующийся на обеспечение приема и утилизации упаковочного материала.

Сервисный сбор был уплачен согласно закону № 477/2001 Сб. в редакции последующих нормативных актов в фирме ЕКО-КОМ a.s. Клиентский номер фирмы – F06020274. Упаковку водонагревателя отправьте на место, отведенное муниципалитетом для сбора отходов. Отслужившее и непригодное к использованию изделие по окончании эксплуатации демонтируйте и передайте на станцию переработки отходов (пункт приема) или обратитесь к производителю.



07-2012