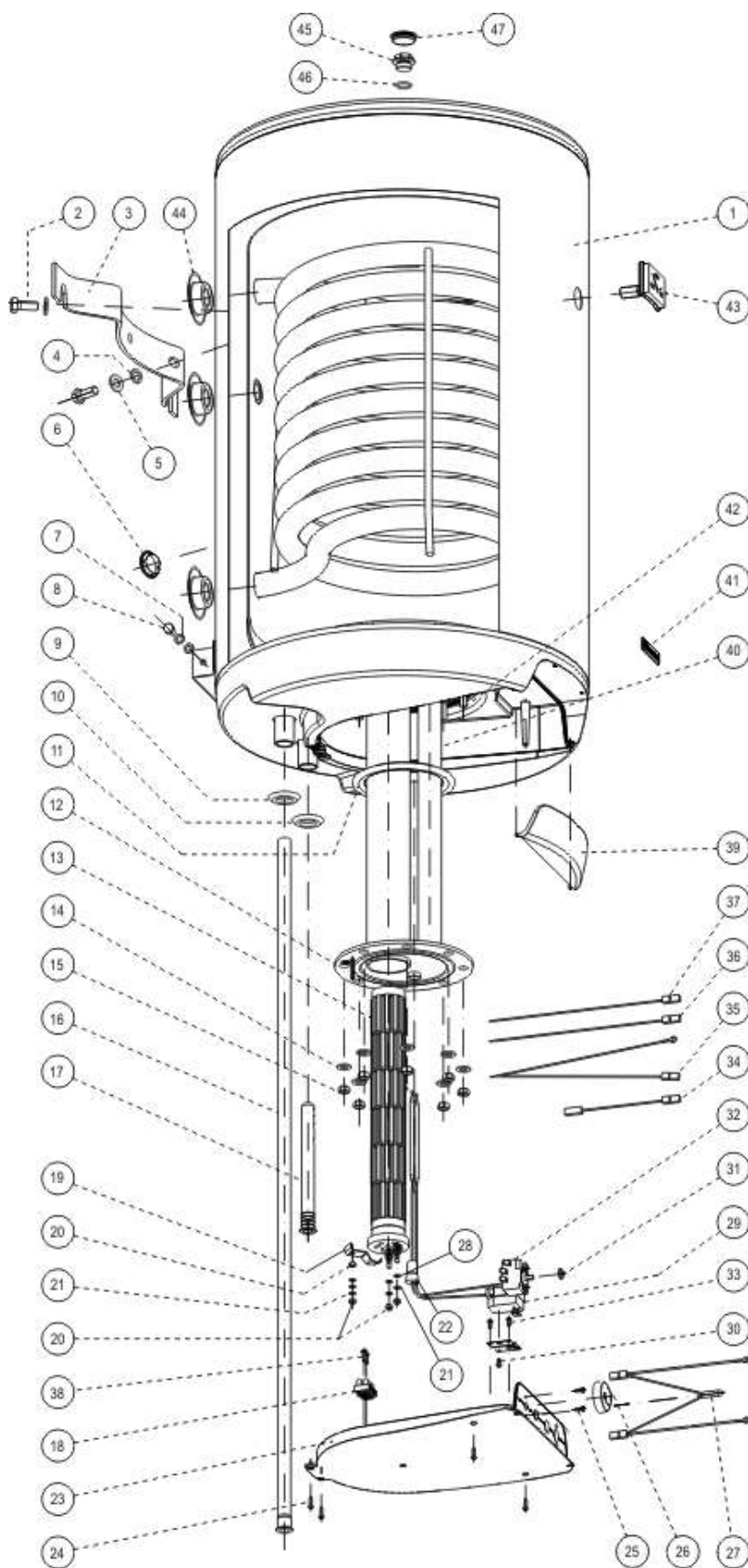


**OKC 100 - 125 / 1m<sup>2</sup>**
**ROZPAD – DISINTEGRATION - DIE ZERSETZUNG- ВЗРЫВНАЯ СХЕМА**


# OKC 100 - 125 / 1m<sup>2</sup>

| POZICE<br>POSITION<br>ПОЗИЦИЯ | KUSY<br>PIECES<br>ШТУКИ | ČÍSLO DÍLU<br>PART No<br>TEILNUMMER<br>НОМЕР ДЕТАЛИ | NÁZEV DÍLU                         | PART NAME                               | TEILBEZEICHNUNG                          | НАИМЕНОВАНИЕ ДЕТАЛИ                       |
|-------------------------------|-------------------------|---|------------------------------------|---|--|---|
| 1                             | 1                       | 110820901   | Ohříváč vody OKC 100/1m2           | Water heater OKC 100/1m2                | Warmwasserspeicher OKC 100/1m2           | Водонагреватель OKC 100/1m2               |
|                               |                         | 110320901   | Ohříváč vody OKC 125/1m2           | Water heater OKC 125/1m2                | Warmwasserspeicher OKC 125/1m2           | Водонагреватель OKC 125/1m2               |
| 2                             | 2                       |   | Šroub M12x30                       | Screw M12x30                            | Schraube M12x30                          | Болт M12x30                               |
| 3                             | 1                       | 102000702   | Závěs vysoký 450x70                | Hinge, high 450x70                      | Hohe Aufhängung 450x70                   | Подвесной элемент высокий 450x70          |
| 4                             | 1                       |   | Podložka vějířovitá ø13            | Washer, fan type ø 13                   | Fächerscheibe ø13                        | Шайба веерообразная ø13                   |
| 5                             | 2                       |   | Podložka rovná ø 13                | Washer, straight ø 13                   | Gerade Scheibe ø13                       | Шайба плоская ø 13                        |
| 6                             | 1                       |   | Krytka plastová vypěněná ø32       | Cap, plastic, foam-filled ø32           | Kunststoffkappe aufgeschäumt ø32         | Крышка пластиковая запененная ø32         |
| 7                             | 2                       |   | Podložka vějířovitá ø8,4           | Washer, fan type ø 8.4                  | Fächerscheibe ø8,4                       | Шайба веерообразная ø8,4                  |
| 8                             | 1                       |   | Šroub mosazný M8x16                | Screw, brass M8x16                      | Messingschraube M8x16                    | Болт латунный M8x16                       |
| 9                             | 1                       |   | Kroužek těsnící 3/4" červený       | Ring, packing 3/4" red                  | Dichtungsring 3/4" rot                   | Кольцо уплотнительное 3/4" красное        |
| 10                            | 1                       |   | Kroužek těsnící 3/4" modrý         | Ring, packing 3/4" blue                 | Dichtungsring 3/4" blau                  | Кольцо уплотнительное 3/4" синее          |
| 11                            | 1                       | 6273113   | Kroužek těsnící ø140mm s límcem    | Ring, packing ø140mm with collar        | Dichtungsring ø140mm mit Kragen          | Кольцо уплотнительное ø140mm с воротником |
| 12                            | 1                       | 2000250   | Víko příruby ND 400mm 2 jímky      | Flange lid SP 400mm 2 wells             | Flanschdeckel ND 400mm 2 Tauchhülsen     | Крышка фланца 3ч 400 мм 2 гильзы          |
| 13                            | 1                       | 3342000ND   | Topné těleso 2000W/0,7 – 48x6čl.   | Heating element 2000W/0,7 – 48x6el.     | Heizkörper 2000W/0,7 – 48x6Gl.           | Нагревательный элемент 2000Вт/0,7 48x6эл. |
| 14                            | 8                       |   | Podložka rovná ø 10,5              | Washer, straight ø 10.5                 | Gerade Scheibe ø10,5                     | Шайба плоская ø 10,5                      |
| 15                            | 8                       |   | Matice šestihranná M10             | Nut hexagonal M10                       | Sechskantmutter M10                      | Гайка шестигранная M10                    |
| 16                            | 1                       | 6321902   | Trubka plastová PEX-100I ø18x2x845 | Tube, plastic PEX-100I ø18x2x845        | Kunststoffrohr PEX-100I ø18x2x845        | Трубка пластиковая PEX-100I ø18x2x845     |
|                               |                         | 6321903   | ø18x2x1010                         | Tube, plastic PEX-125I ø18x2x1010       | Kunststoffrohr PEX-125I ø18x2x1010       | Трубка пластиковая PEX-125I ø18x2x1010    |
| 17                            | 1                       | 6321895   | Napouštěcí vložka polyamid         | Filling insert, polyamide               | Einlasseinsatz Polyamid                  | Впускная вставка полиамид                 |
| 18                            | 1                       |   | Švorkovnice ELK 2EF2               | Terminal board ELK 2EF2                 | Klemmleiste ELK 2EF2                     | Клеммник ELK 2EF2                         |
| 19                            | 1                       |   | Úchytka topného tělesa             | Heating element fixture                 | Heizkörperträger                         | Крепление нагревательного элемента        |
| 20                            | 4                       |   | Matice šestihranná M5              | Nut hexagonal M5                        | Sechskantmutter M5                       | Гайка шестигранная M5                     |
| 21                            | 6                       |   | Podložka vějířovitá ø5,3           | Washer, fan type ø 5.3                  | Fächerscheibe ø5,3                       | Шайба веерообразная ø5,3                  |
| 22                            | 1                       |   | Zátka kónická pryžová              | Plug, conical, rubber                   | Konischer Gummistopfen                   | Заглушка коническая резиновая             |
| 23                            | 1                       | 6321870   | Víko panelu                        | Panel lid                               | Paneeldeckel                             | Крышка панели                             |
| 24                            | 4                       |   | Šroub do plechu 3,9x13             | Sheet metal screw 3,9x13                | Blechschrabe 3,9x13                      | Винт для жести 3,9x13                     |
| 25                            | 2                       |   | Šroub pozink. M4x6                 | Screw, zinc plated M4x6                 | Verzinkte Schraube M4x6                  | Винт оцинков. M4x6                        |
| 26                            | 1                       | 6321886   | Knoflík termostatu                 | Thermostat knob                         | Thermostatknopf                          | Кнопка термостата                         |
| 27                            | 1                       | Pos. 50   | Signální doutnavka                 | Signal glow lamp                        | Signalglühlampe                          | Сигнальная лампочка тлеющего разряда      |
| 28                            | 2                       |   | Podložka rovná ø 5,3               | Washer, straight ø 5.3                  | Gerade Scheibe ø5,3                      | Шайба плоская ø 5,3                       |
| 29                            | 1                       |   | Tepečná pojistka                   | Thermal fuse                            | Wärmesicherung                           | Тепловой предохранитель                   |
| 30                            | 1                       |   | Šroub pozink. M4x6                 | Screw, zinc plated M4x6                 | Verzinkte Schraube M4x6                  | Винт оцинков. M4x6                        |
| 31                            | 1                       |   | Těsnění hřídelky termostatu        | Thermostat shaft seal                   | Thermostatwellendichtung                 | Уплотнение валика термостата              |
| 32                            | 1                       | 6405616   | Termostat EIKA v01                 | Thermostat EIKA v01                     | Thermostat EIKA v01                      | Термостат EIKA v01                        |
| 33                            | 2                       |   | Šroub do plechu 3,9x9,5            | Sheet metal screw 3,9x9,5               | Blechschrabe 3,9x9,5                     | Винт для жести 3,9x9,5                    |
| 34                            | 1                       | Pos. 50   | Vodič černý č. 5 L 145             | Conductor, black No 5 L 145             | Leiter schwarz Nr. 5 L 145               | Провод черный № 5 L 145                   |
| 35                            | 1                       |   | Vodič 2x zelenožlutý L 280, L 330  | Conductor 2x, green-yellow L 280, L 330 | Leiter 2x grün/gelb L 280, L 330         | Провод 2x желто-зеленый L 280, L 330      |
| 36                            | 1                       |   | Vodič černý č. 23 L 380            | Conductor, black No 23 L 380            | Leiter schwarz Nr. 23 L 380              | Провод черный № 23 L 380                  |
| 37                            | 1                       |   | Vodič modrý č. 24 L 380            | Conductor, blue No 24 L 380             | Leiter blau Nr. 24 L 380                 | Провод синий № 24 L 380                   |
| 38                            | 2                       |   | Šroub do plechu 3,9x16             | Sheet metal screw 3,9x16                | Blechschrabe 3,9x16                      | Винт для жести 3,9x16                     |
| 39                            | 1                       | 6321887   | Dvířka panelu                      | Panel door                              | Paneeltür                                | Дверцы панели                             |
| 40                            | 1                       | 6199202   | Anoda 33x200 /M8 (OKC 80I)         | Anode 33x200 /M8 (OKC 80I)              | Anode 33x200/M8 (OKC 80I)                | Анод 33x200 /M8 (OKC 80I)                 |
|                               |                         | 6199201   | Anoda 26x465 /M8 (OKC 100, 125I)   | Anode 26x465/M8 (OKC 100, 125I)         | Anode 26x465/M8 (OKC 100, 125I)          | Анод 26x465 /M8 (OKC 100, 125л)           |
| 41                            | 1                       |   | Štítok DZD                         | DZD plate                               | Schild DZD                               | Щиток DZD                                 |
| 42                            | 6                       |   | Šroub M10x25 vratový               | Bolt M10x25, coach                      | Torbandschraube M10x25                   | Болт M10x25 воротный                      |
|                               | 2                       |   | Šroub M10x30 vratový               | Bolt M10x30, coach                      | Torbandschraube M10x30                   | Болт M10x30 воротный                      |
| 43                            | 1                       | 6388304   | Teploměr dotykový BT-218 C7        | Thermometer, touch BT-218 C7            | Berührungsthermometer BT-218 C7          | Термометр контактный BT-218 C7            |
| 44                            | 3                       |   | Víčko boční PP ø33                 | Lid, side PP ø33                        | Seitenkappe PP ø33                       | Крышка боковая PP ø33                     |
| 45                            | 1                       | 6309223   | Zátka G1/2"                        | Plug G1/2"                              | Stopfen G1/2"                            | Заглушка G1/2"                            |
| 46                            | 1                       |   | Kroužek těsnící 18x2,5             | Ring, packing 18x2,5                    | Dichtungsring 18x2,5                     | Кольцо уплотнительное 18x2,5              |
| 47                            | 1                       |   | Krytka plastová ø32                | Cap, plastic, ø32                       | Kunststoffkappe ø32                      | Крышка пластиковая ø32                    |
| 50                            | 1                       | 3321019ND   | Kryt elektro kompletní             | Electro guard, complete                 | Abdeckung der Elektroinstallation kompl. | Кожух электро комплектный                 |
|                               | 1                       | 5341001   | Sada vodičů                        | Set of conductors                       | Leitungssatz                             | Комплект проводов                         |