

VIADRUS

Качество тепла

Hercules U24

Чугунный котел на твердом топливе

Котел Hercules U24 предназначен для сжигания кокса, черного и бурого угля универсальным способом в чугунном теплообменнике. Эта модификация отвечает самым строгим эмиссионным нормам класса 3 нормы EN 303-5. Конструкция котла оптимальна прежде всего для сжигания бурого угля. Котел с 8 секциями и более оснащен вторым регулятором тяги в задней части котла. Обязательным оборудованием для котлов, действующих в закрытых системах отопления, является защитное устройство для предотвращения перегрева. При использовании в открытых системах отопительный котел не обязательно оборудовать защитным устройством для предотвращения перегрева.

Преимущества:

- экологичность при сжигании угля и кокса
- соответствует классу 3 в соответствии с нормой ČSN EN 303-5
- высокое качество теплообменника из чешского чугуна
- охлаждение решеток водой
- возможность самотечного режима
- возможность вариации мощности котла в зависимости от количества секций
- простота чистки дымоходов
- оснащенность резьбовыми фланцами для простой установки котла

Топливо / влажность:

- бурый уголь, 20~40 мм / <15%
- кокс, 20~40 мм / <15%
- черный уголь, 20~40 мм / <15%
- дополнительное топливо древесина / <20%

Мощность (в зависимости от количества секций):

- 13~74 кВт



Основные технические параметры

Количество секций	шт	3	4	5	6	7	8	9	10	
Класс котла в соответствии с нормой EN 303 - 5	-					3				
Номинальная мощность	- кокс	кВт	17	25	37	46	52	58	66	74
	- черный уголь	кВт	16	25	32	42	46	53	60	67
	- бурый уголь	кВт	13	19	25	31	37	43	49	55
Расход топлива	- кокс	кг/час	2,3	3,6	5,4	6,5	7,4	8,2	9,4	10,5
	- черный уголь	кг/час	2,7	3,8	4,8	5,9	6,9	8,0	9,0	10,0
	- бурый уголь	кг/час	2,6	3,8	5,0	6,2	7,4	8,6	9,8	11,0
КПД	- кокс / черный уголь / бурый уголь	%					80 / 79 / 78			
Макс. темп. продуктов сгорания	- кокс / черный уголь / бурый уголь	°C				200~280 / 250~270 / 220~250				
Стандартное время горения	- кокс / черный уголь / бурый уголь	час				4 / 4 / 4				
Габариты	- высота х ширина	мм				1160 x 660				
	- глубина L	мм	710	830	1050	1160	1270	1380	1490	1600
Вес		кг	262	312	362	412	462	512	562	612
Глубина камеры сгорания		мм	220	330	440	550	660	770	880	990
Размер отверстия для загрузки топлива		мм				245 x 195				
Диаметр дымохода		мм	156	156	156	156	156	176	176	176
Тяга дымохода		Па	>13	>14	>15	>20	>22	>28	>30	>42
Подключение отопительной и обратной воды		дюйм				6/4"				
Рабочее давление воды		кПа				50~400				
Испытательное давление воды		кПа				800				
Рекомендуемая рабочая температура отопительной воды		°C				60~85				
Минимальная температура обратной воды		°C				60				
Объем водяного пространства		л	39,5	49,3	59,1	68,9	78,7	88,5	98,0	107,8
Температура охлаждающей воды оборудования для отвода избыточного тепла		°C				5~20				
Давление охлаждающей воды в оборудовании для отвода избыточного тепла		кПа				200~600				
Уровень шума		дБ				<65 дБ (A)				

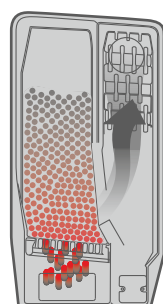
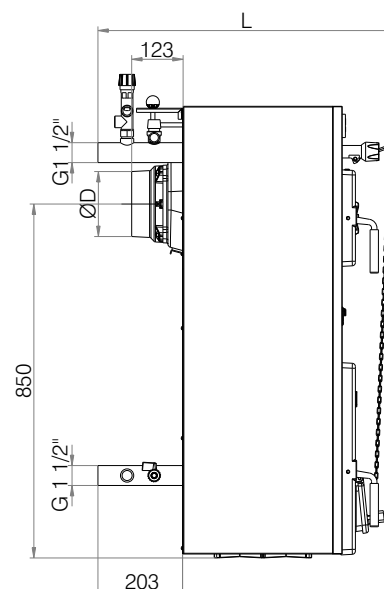
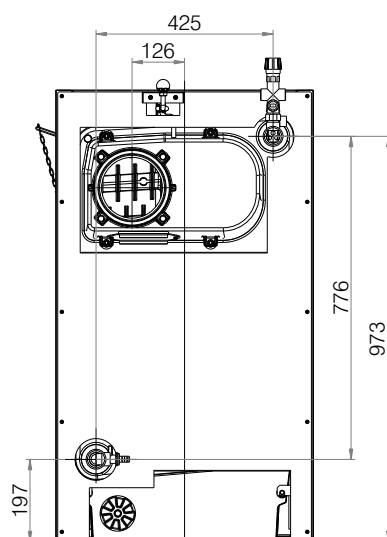
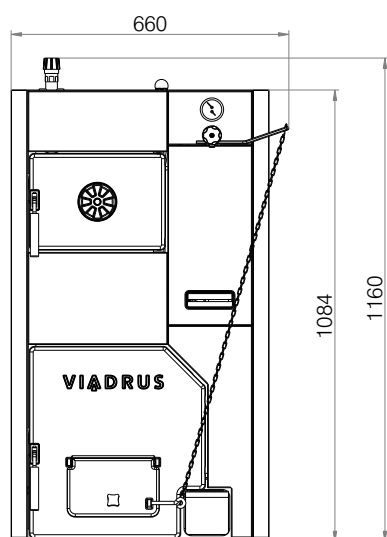


Схема прохода продуктов сгорания в котле

Ваш дилер