

Руководство по установке, эксплуатации и уходу за котлами

THERM DUO 50.A
THERM DUO 50 T.A
THERM DUO 50 FT.A

Настенный газовый котёл



Thermomax®

Thermona[®]

все что производим греет

Инструкция по установке, работе и уходу за котлом

**THERM DUO 50.A
THERM DUO 50 T.A
THERM DUO 50 FT.A**

СОДЕРЖАНИЕ

1. Общая информация	4
1.1 Применение	4
1.2 Подробная информация о приборе	4
1.2.1 Описание прибора	4
1.2.2 Варианты исполнения	4
1.2.3 Общее описание	5
1.2.4 Принципиальные схемы гидравлики и функционирования	5
1.3 Безопасность эксплуатации	6
1.4 Технические параметры	7
1.5 Устройство котлов	8
2. Инструкция по эксплуатации	10
2.1 Управление и сигнализация	10
2.1.1 Панель управления котла	10
2.1.2 Дисплей LCD	11
2.1.3 Информационное меню	12
2.1.4 Сообщения о сбоях	12
2.2 Включение и выключение котла	13
2.2.1 Ввод в эксплуатацию	13
2.2.2 Окончание эксплуатации котла	13
2.3 Регулирование	14
2.3.1 Эксплуатация котла без термостата помещения или регулятора	14
2.3.2 Эксплуатация котла с термостатом помещения	14
2.3.3 Эксплуатация котла с применением встроенного эквитермного регулирования	15
2.3.5 Регулирование каскадных котельных	16
2.3.4 Эксплуатация котла с вышестоящим эквитермным регулятором	16
2.3.6 Нагрев хозяйственной воды (ГВС)	17
2.3.7 Нагрев ГВС в аккумулирующем резервуаре в комбинации с солнечными панелями	18
2.4 Отдельные предохранительные функции котла	18
2.5 Уход и сервис	19
2.5.1 Дополнение системы отопления	19
2.6 Гарантия и гарантийные условия	20
3. Инструкция по установке	21
3.1 Основные указания по монтажу котла	21
3.2 Комплектность поставки	21
3.3 Размещение котла	22
3.4 Подвешивание котла	23
3.5 Подсоединение котла к водогрейной системе	23
3.5.1 Размеры и подсоединение	24
3.5.2 Графики избыточных давлений подсоединяемой отопительной воды (на выходе отоп. воды)	25
3.5.3 Расширительный бак	25
3.5.4 Использование незамерзающих смесей	25
3.5.5 Предохранительный вентиль	26
3.6 Подсоединение котла к газовой сети	26
3.7 Переоборудование на иные виды топлива	26
3.8 Заполнение и слив отопительной системы	26
3.8.1 Порядок заполнения отопительной системы	26
3.8.2 Дополнение воды в отопительную систему	26
3.8.3 Слив воды из отопительной системы	26
3.9 Подсоединение к дымоходу - версия DUO 50.A	27
3.10 Решение отвода продуктов горения версии DUO 50 T.A и DUO 50 FT.A	27
3.11 Подсоединение котла к резервуару	28
3.12 Подключение котла к электросети	28
3.12.1 Подключение комнатного термостата	28
3.12.2 Подключение регулятора помещения с коммуникацией OpenTherm	29
3.13 Варианты установки котла	29
4. Дополнительная информация для сервиса	30
4.1 Газовая арматура SIT 845 SIGMA - настройка	30
4.2 Графики настройки мощности котла	30
4.3 Электросхема подключения	32
5. Записи о проведении гарантийного и послегарантийного ремонта и ежегодных проверок	34
6. Сертификат качества и комплектности изделия	35

Графические символы, использованные в тексте:



Предупреждения производителя, прямо влияющие на безопасность эксплуатации прибора



Предупреждения информационного характера

1. ОБЩАЯ ИНФОРМАЦИЯ

1.1 Применение

Настенные котлы THERM DUO 50.A, DUO 50 T.A, DUO 50 FT.A - это газовые водогрейные котлы, сжигающие природный газ или пропан. При использовании по отдельности предназначены для объектов с теплотерей до 45 кВт. Для отопления объектов с большей теплотерей котлы DUO можно подключать в т.н. каскады. Конструкция котлов рассчитана на максимальную эффективность и соблюдение минимального уровня выбросов в воздух. Они работают очень экологично и не наносят ущерба окружающей среде. Мощность котла бесступенчато регулируется в диапазоне около 40 - 100% и адаптируется к моментальным теплотерям объекта.

Котлы модельного ряда DUO дополнительно к отоплению можно использовать для нагрева хозяйственной воды (ГВС) в резервуаре без прямого нагрева.



Котёл предназначен для закрытых отопительных систем, оборудованных расширительной ёмкостью или открытой расширительной ёмкостью на высоте не менее 8 метров над котлом.

1.2 Подробная информация о приборе

1.2.1 Описание прибора

- это настенный котёл, предназначенный для отопления гражданских и промышленных объектов
- возможность нагрева ГВС - не прямой нагрев в резервуаре
- возможность подключения в каскады котлов
- работает на природном газу или пропане (по выбору)
- полностью автоматическая работа
- автоматическая бесступенчатая модуляция мощности
- простое управление котлом
- высокий комфорт
- очень экологичная работа
- встроенное эквитермное регулирование
- возможность управления вышестоящим термостатом помещения или интеллектуальным регулятором помещения
- высокая безопасность работы
- использованы предохранительные элементы котла, предотвращающие перегрев котла или утечку дымовых газов
- встроенный трёхступенчатый циркуляционный насос
- предохранительный клапан 3 бара
- предохранительные функции (защита от замерзания, защита насоса и т.д.)
- электрический поджиг (экономия газа)

1.2.2 Варианты исполнения

THERM DUO 50.A

- открытая камера сгорания
- вариант, предназначенный для отопления и нагрева ГВС в резервуаре без прямого нагрева*
- отвод продуктов горения в дымоход (естественная тяга)

THERM DUO 50 T.A

- открытая камера сгорания
- вариант, предназначенный для отопления и нагрева ГВС в резервуаре без прямого нагрева*
- принудительный отвод дымовых газов

THERM DUO 50 FT.A

- закрытая камера сгорания - т.н. исполнение TURBO
- вариант, предназначенный для отопления и нагрева ГВС в резервуаре без прямого нагрева*
- воздух для сжигания отбирается снаружи

* Необходим внешний трёхходовой вентиль

1.2.3 Общее описание

Основу газовых котлов THERM представляет несущая рама, на которой закреплены отдельные элементы котла. В верхней части установлено два медных теплообменника, поверхность которых защищена смесью алюминия с силиконом. Внутри трубок теплообменников для повышения теплопередающих свойств и одновременно эффективности встроены специальные турбуляторы. Для сохранения минимального уровня потерь тепла внешняя поверхность пластин и внутренняя часть теплообменника должны поддерживаться в чистоте! Дымовые теплообменники на входе оборудованы автоматическими воздуховыпускными клапанами, на входе - аварийными контактными термостатами.

Камера сгорания произведена из покрытого алюминием листового металла и выложена теплоизоляцией. Передняя стенка съёмная. Над дымовыми теплообменниками версии DUO 50.A размещен компенсатор тяги дымовых газов, на котором установлен термостат дымовых газов для мониторинга обратного движения дымовых газов. Для котлов ряда DUO 50 T.A на компенсаторе размещен вентилятор дымовых газов и его правильную работу контролирует маностат. Для версии DUO 50 FT.A дополнительно по сравнению с версией DUO 50 T.A установлена запорная камера, тем самым котёл представляет собой полноценный прибор типа С - т.н. TURBO.

В нижней части камеры сгорания размещена специальная охлаждаемая водой горелка. Она оборудована электродами поджига и контрольным ионизирующим электродом горения. К горелке с помощью резьбового соединения подсоединена газовая арматура, которая включает регулятор давления газа и два соленоидных клапана, управляемых автоматикой. В состав газовой арматуры входит модулирующий электромагнит. Магнитный сердечник катушки модулятора имеет регулируемый ход, тем самым обеспечивается регулирование давления газа к горелке в установленном диапазоне.

На входе обратной воды установлен циркуляционный насос, обеспечивающий проток воды через котёл. Достаточный расход отопительной воды контролируется напорным выключателем. Перед насосом размещен предохранительный клапан отопительной воды для защиты котла.

Панель управления пластмассовая. На передней стороне панели управления размещены элементы управления (см. главу "Руководство по работе"). Внутри установлена микропроцессорная автоматика нового поколения HDIMS 04-TN01 для управления работой котла, управления предохранением котла и непосредственно регулирования. Газовые котлы THERM работают без запальной горелки (т.н. вечного пламени) и поджигаются электрической искрой. Тем самым достигается значительная экономия газа.



Все котлы модельного ряда DUO стандартно оборудованы циркуляционным насосом. На основании графика применяемых подсоединяемых давлений при максимальной мощности котла и перепаде температур до 20 °С возникает относительно низкое избыточное давление для подключенной системы отопления. Необходимо учесть дополнительный насос в системе, особенно в случае инсталляции отдельного котла в системе отопления.

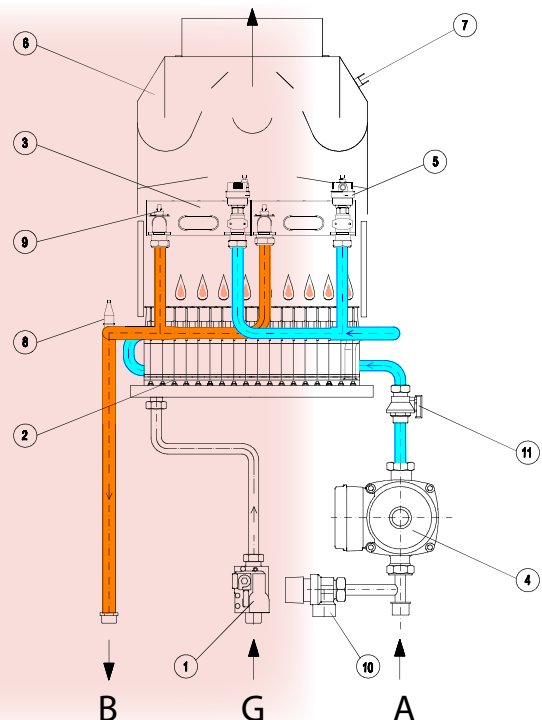
1.2.4 Принципиальные схемы гидравлики и функционирования

THERM DUO 50.A

Позиция Деталь

- 1 - Газовый клапан SIT Sigma 845
- 2 - Низконожковые горелки
- 3 - Теплообменник 2 шт.
- 4 - Циркуляционный насос
- 5 - Воздуховыпускной клапан 2 шт.
- 6 - Тягопрерыватель
- 7 - Термостат дымовых газов
- 8 - Термодатчик отопления
- 9 - Аварийный термостат 2 шт.
- 10 - Предохранительный клапан
- 11 - Выключатель расхода

- A - Вход обратной воды G 1"
B - Выход отопительной воды G 1"
G - Вход газа G 3/4"

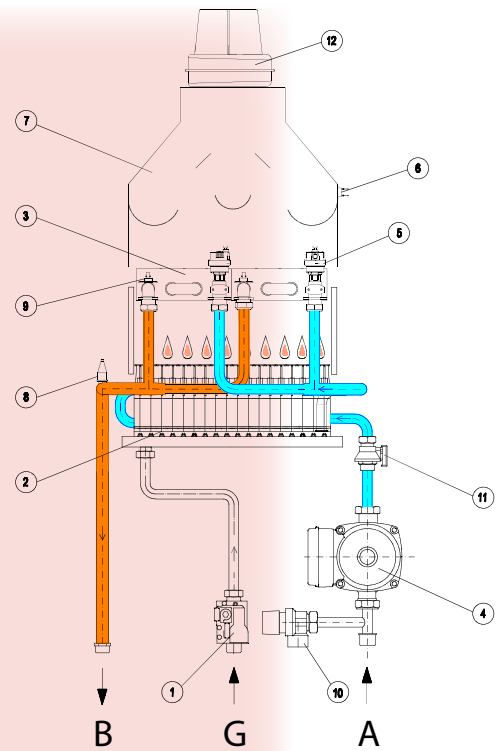


THERM DUO 50 T.A

Позиция Деталь

- 1 - Газовый клапан SIT Sigma 845
- 2 - Низконожковые горелки
- 3 - Теплообменник 2 шт.
- 4 - Циркуляционный насос
- 5 - Воздуховыпускной клапан 2 шт.
- 6 - Термостат дымовых газов
- 7 - Тягопрерыватель
- 8 - Термодатчик отопления
- 9 - Аварийный термостат 2 шт.
- 10 - Предохранительный вентиль
- 11 - Выключатель расхода
- 12 - Вентилятор дымовых газов

- A - Вход обратной воды G 1"
 B - Выход отопительной воды G 1"
 G - Вход газа G 3/4"

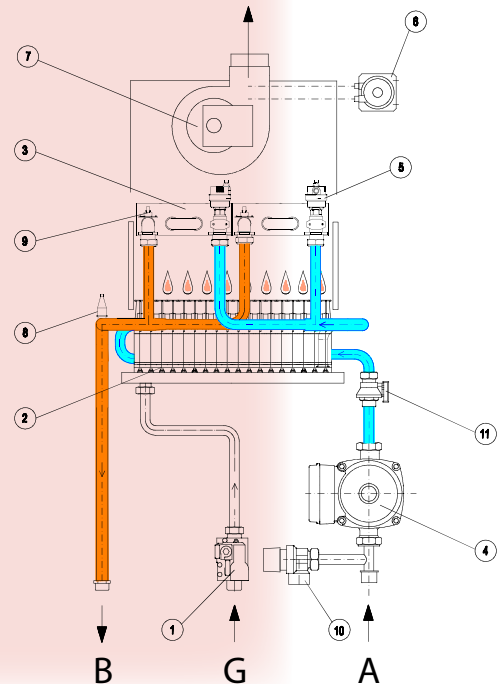


THERM DUO 50 FT.A

Позиция Деталь

- 1 - Газовый клапан SIT Sigma 845
- 2 - Низконожковые горелки
- 3 - Теплообменник 2 шт.
- 4 - Циркуляционный насос
- 5 - Воздуховыпускной клапан 2шт.
- 6 - Маностат
- 7 - Вентилятор дымовых газов
- 8 - Термодатчик отопления
- 9 - Аварийный термостат 2шт.
- 10 - Предохранительный вентиль
- 11 - Выключатель расхода

- A - Вход обратной воды G 1"
 B - Выступ отопительной воды G 1"
 G - Вход газа G 3/4"



1.3 Безопасность эксплуатации



Котлы THERM оборудованы всеми предохранительными, аварийными и защитными элементами, полностью обеспечивающими безопасную эксплуатацию котла. Если не смотря на это возникнет нестандартное состояние, напр. из-за неквалифицированных действий, несоблюдения правил регулярного контроля и ревизий котла и т.п., рекомендуем действовать следующим образом:

При запахе газа:

- закрыть кран подачи газа под котлом
- обеспечить вентиляцию помещения (окна, двери)
- не манипулировать с эл. выключателями
- погасить возможный горящий открытый огонь
- немедленно пригласить сервисного специалиста

При запахе дымовых газов:

- выключить котёл
- обеспечить вентиляцию помещения (окна, двери)
- пригласить сервисного специалиста (запрещено эксплуатировать котёл до проверки сервисным специалистом)

При пожаре прибора:

- закрыть кран подачи газа под котлом
- отключить прибор от эл. сети
- погасить огонь порошковым или углекислотным огнетушителем
- пригласить сервисного специалиста (запрещено эксплуатировать котёл до проверки сервисным специалистом)

1.4 Технические параметры

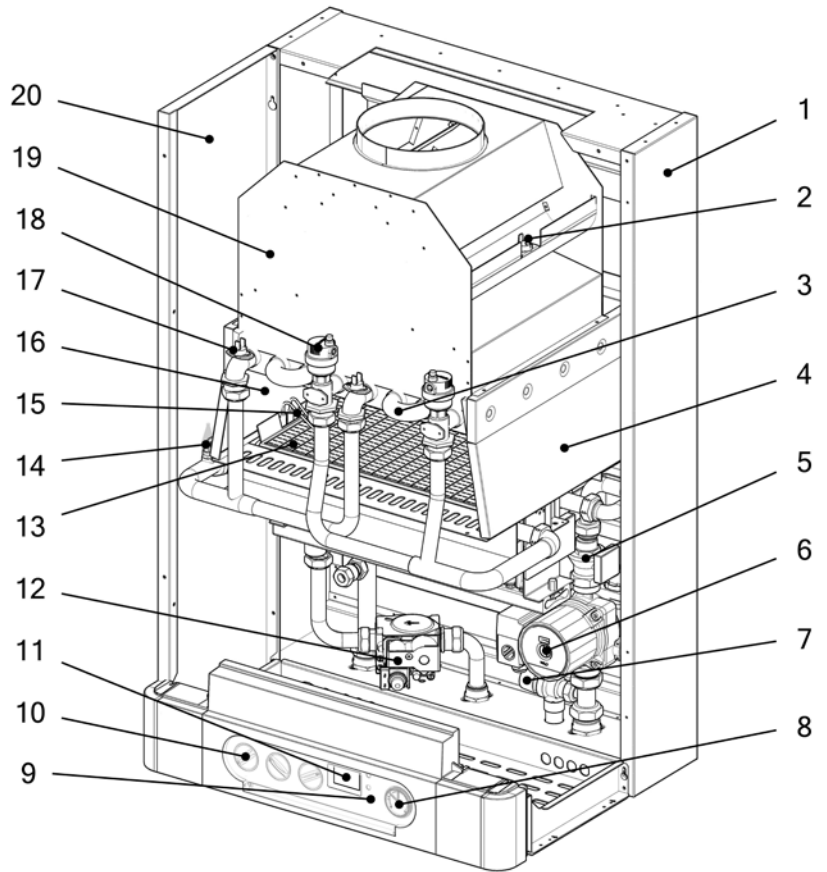
Техническое описание	Ед.	THERM DUO 50.A		THERM DUO 50 T.A		THERM DUO 50 FT.A	
Топливо	-	прир. газ	пропан	прир. газ	пропан	прир. газ	
Макс. тепловая мощность	кВт	49,0	46,7	49,0	46,7	49,0	
Минимальн. тепловая мощность	кВт	19,6	27,2	19,6	27,2	27,5	
Макс. тепловая мощность на отопление	кВт	45	43	45	43	45	
Мин. тепловая мощность на отопление	кВт	18	25	18	25	25	
Количество сопел горелки	шт	36	36	36	36	36	
Отверстие сопел	мм	1,0	0,6	1,0	0,6	1,0	
Давление газа на входе в прибор	мбар	20	37	20	37	20	
Давление газа на соплах горелки	мбар	1,9 – 12,0	11,0 – 31,0	1,9 – 12,0	11,0 – 31,0	4,0 – 12,0	
Расход газа	м³/ч	2,10 – 5,20	0,95 – 1,80	2,10 – 5,20	0,95 – 1,80	2,20 – 5,20	
Макс. давление отопительной системы	бар	3	3	3	3	3	
Мин. давление отопительной системы	бар	0,8	0,8	0,8	0,8	0,8	
Макс. температура отопительной воды на выходе	°С	80	80	80	80	80	
Средняя температура дымовых газов	°С	100	100	100	100	100	
Весовой расход дымовых газов	г.с ⁻¹	32,3 – 44,7	32,3 – 44,7	32,3 – 44,7	32,3 – 44,7	33,8 – 44,7	
Макс. шумность по ЧСН 01 16 03	дБ	52	52	53	53	53	
КПД котла	%	92	92	92	92	92	
Параметры сжигания:	СО	мг.кВтч ⁻¹	32 – 60	17 – 40	32 – 60	17 – 40	29 – 90
	NOx	мг.кВтч ⁻¹	20 – 49	14 – 20	20 – 49	14 – 20	38 – 62
Класс NOx котла по ЧСН EN 297/A	-	5	5	5	5	5	
Номинальное напряжение питания / частота	В / Гц	230 / 50 ~	230 / 50 ~	230 / 50 ~	230 / 50 ~	230 / 50 ~	
Номин. эл. потребляемая мощность	Вт	120	120	150	150	150	
Номинальный ток предохранителя прибора	А	1,6	1,6	1,6	1,6	1,6	
Класс защиты эл. элементов	-	IP 44	IP 44	IP 44	IP 44	IP 44	
Среда по ЧСН 33 20 00 – 3	-	нормальная AA5 / AB5	нормальная AA5 / AB5	нормальная AA5 / AB5	нормальная AA5 / AB5	нормальная AA5 / AB5	
Диаметр дымового канала / отвода продуктов горения	мм	160	160	80	80	80/125	
Размеры: высота / ширина / глубина	мм	900 / 570 / 430	900 / 570 / 430	900 / 570 / 430	900 / 570 / 430	900 / 600 / 475	
Вес котла	кг	46	46	48	48	52	

Для котла DUO 50 FT.A обязательно необходимо использовать коаксиальный канал отвода дымовых газов 80/125 мм. Диаметр канала дымовых газов на выходе из котла составляет 56 мм. Для продолжения канала 80/125 необходимо прямо на входной патрубок вентилятора установить переходник с системы 60/100 на систему 80/125. Система 80/125 входит в наш ассортимент.

1.5 Устройство котлов

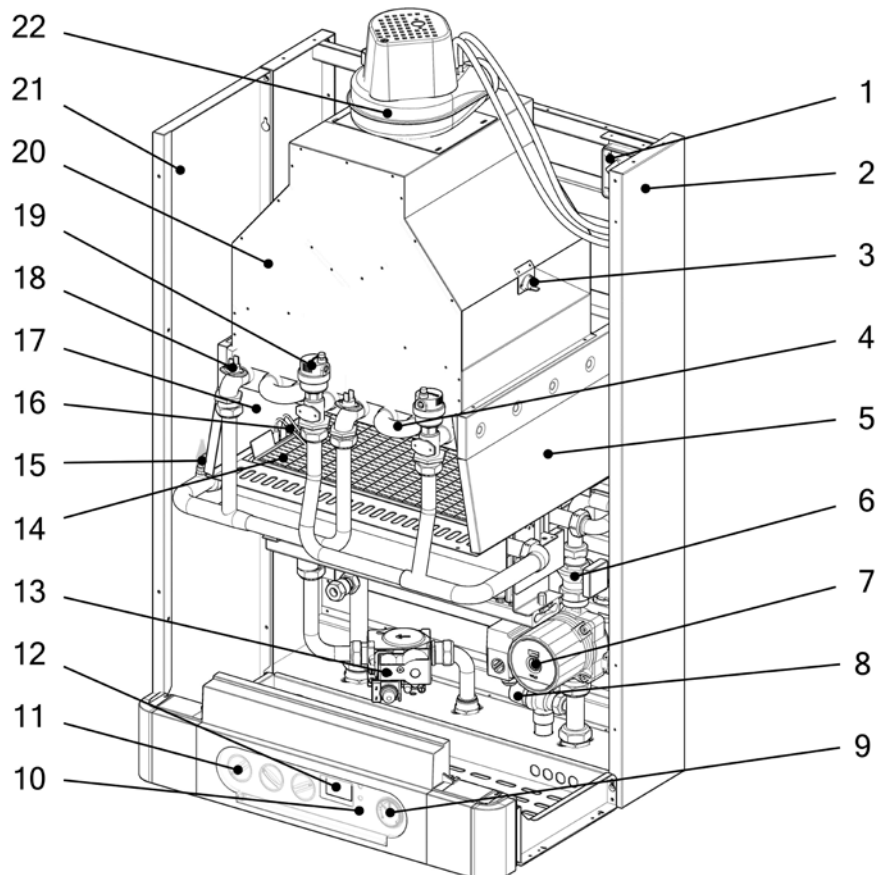
THERM DUO 50.A

1. Рама котла
2. Термостат продуктов горения
3. Теплообменник (дымовые газы - вода)
4. Камера сгорания
5. Проточный выключатель
6. Насос
7. Предохранительный клапан
8. Манометр
9. Многофункциональные кнопки
10. Поворотный переключатель
11. Дисплей
12. Газовый клапан
13. Низконоксная горелка
14. Термодатчик отопления
15. Электроды поджига
16. Изоляция камеры сгорания
17. Аварийный термостат
18. Воздуховыпускной клапан
19. Тягопрерыватель дымовых газов
20. Облицовка котла



THERM DUO 50 T.A

1. Маностат
2. Рама котла
3. Термостат продуктов горения
4. Теплообменник (дымовые газы - вода)
5. Камера сгорания
6. Проточный выключатель
7. Насос
8. Предохранительный клапан
9. Манометр
10. Многофункциональные кнопки
11. Поворотный переключатель
12. Дисплей
13. Газовый клапан
14. Низконоксная горелка
15. Термодатчик отопления
16. Электроды поджига
17. Изоляция камеры сгорания
18. Аварийный термостат
19. Воздуховыпускной клапан
20. Тягопрерыватель дымовых газов
21. Облицовка котла
22. Вентилятор дымовых газов



2. ИНСТРУКЦИЯ ПО ЭКСПЛУАТАЦИИ







2.1 Управление и сигнализация

2.1.1 Панель управления котла

Элементы управления котла скрыты под передней пластмассовой крышкой. Крышка открывается лёгким тянущим движением за захват в верхней части или давлением на нижнюю часть отверстия для дисплея.



Положения переключателя режимов работы:

- 0** **Выключение котла** – включены только предохранительные функции котла (при подключении котла к эл. сети и открытой подаче газа). При выборе этого режима на дисплее котла отображается OFF, выключены отопление, нагрев ГВС, одновременно не горит подсветка дисплея
-  **Летний режим** (включен только нагрев ГВС, отопление выключено)
-  **Зимний режим** (включено отопление и нагрев ГВС)
-  **Разблокирование состояния неисправности котла**
-  **Сервисный режим** (т.н. функция „трубочист“ – мощность котла можно бесступенчато регулировать средним поворотным регулятором – левое положение = минимальная мощность и температура, правое положение = максимальная мощность и температура). Этот режим предназначен только для сервисных целей и измерений (выбросы, температура дымовых газов и т.д.)
-  **Установка температуры отопления** – поворотный регулятор для настройки пользователем температуры воды на выходе в систему отопления в диапазоне 35 – 80 °С (рекомендуемый диапазон 55 – 80 °С). В случае выбора эквитермного регулирования регулятором устанавливается сдвиг графика отопления (в диапазоне ± 15 °С от эквитермного графика)
-  **Установка температуры ГВС** – не используется, активно только при использовании котла для дополнительного нагрева солнечного аккумулирующего резервуара (специальная функция в случае каскада котлов с интерфейсом коммуникации IU04.10 в управляющем котле: установка ночного режима - см. инструкцию по каскадным котельным). Температура ГВС для котлов DUO со стандартным резервуаром устанавливается прямо на термостате резервуара

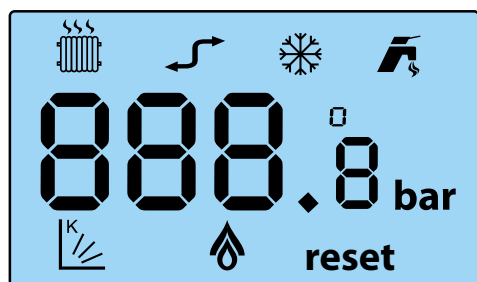
Выключение нагрева ГВС – установкой вращательного регулятора настройки пользователем температуры горячего водоснабжения на выходе в крайнее левое положение (менее чем 10° траектории) можно полностью выключить горячее водоснабжение.



Многофункциональные кнопки – предназначены для диагностики и настройки параметров котла, только для сервисного техника, или для переключения информационных данных (см. далее).

Манометр – отображает измеренное давление воды в системе отопления.

2.1.2 Дисплей LCD



Индикация устанавливаемой температуры:

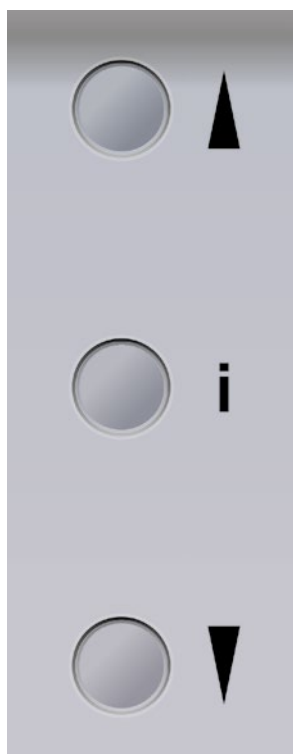
После поворота переключателя для установки температуры системы отопления или ГВС (котла с проточным нагревом ГВС) начнёт мигать соответствующий символ режима и цифровое отображение температуры на дисплее LCD. В этом случае отображается значение устанавливаемой температуры. По окончании установки индикация отображаемой температуры сохранится еще прибл. 5 секунд. Последующее постоянное отображение цифрового значения и символа снова показывает реальную температуру соответствующего режима.

Описание символов, отображаемых на дисплее:

СИМВОЛ	НАЗВАНИЕ	ЗНАЧЕНИЕ
88.8	поле отображения	Отображение температур, состояний неисправности и сервисных параметров
🔌	краник	Горит постоянно - котёл в режиме нагрева ГВС
🔥	радиатор	Горит постоянно - котёл в режиме отопления Мигает - отображение температуры отопления или требуемой температуры отопления
🔥	огонь	Горит постоянно - горелка горит Мигает - горелка горит в сервисном режиме
📈	график (коэффициент "К")	Горит постоянно - выбран эквитермный режим отопления Мигает - отображение коэффициента "К", или вместе с °C наружной температуры
❄️	снежинка	Котёл в режиме "ЗИМА"
↻	Коммуникация	Горит постоянно - коммуникация OpenTherm+ активна Мигает - коммуникация с интерфейсом каскада активна

2.1.3 Информационное меню

Кнопки ▲ и ▼ используются для входа и перемещения в обоих направлениях в информационно меню в следующем порядке:



ПАРАМЕТР	ОТОБРАЖЕНИЕ НА ДИСПЛЕЕ
Требуемая температура отопления	35 °C
Температура отопления	35 °C
Требуемая температура ГВС (2)	35 °C
Температура ГВС (2)	35 °C
Наружная температура (1)	16 °C
Эквитермный график (коэффициент "К")	1.6
Возврат в нормальное отображение	

Если не будет нажата кнопка ▲ или ▼ в течение 10 секунд, или при одновременном нажатии кнопок ▲ и ▼, информационное меню будет закончено.

(1) - отображение наружной температуры доступно только при подключении соответствующего датчика и выбора эквитермного регулирования.

(2) - при выборе нагрева ГВС в баке отображается „-“ , (при дополнительном нагреве солнечного аккумулятора отображается цифровое значение - см. далее)

2.1.4 Сообщения о сбоях

Возможная неисправность или иное отклонение для обращения внимания сигнализируется миганием подсветки LCD дисплея и отображением кода неисправности. На первой позиции дисплея отображается символ "E", на следующих позициях указывается код согласно таблице.

Отображаемые коды неисправности на дисплее LCD и их значение:

КОД СБОЯ	ЗНАЧЕНИЕ
E01	Блокировка работы из-за отсутствия зажигания пламени горелки
E02	Недостаточный проток отопительной воды
E04	Неисправность температурного датчика отопления (прерывание или короткое замыкание)
E05	Неисправность системного температурного датчика при подключении в каскад
E06	Блокировка работы после перегрева котла (аварийный термостат) для версии DUO 50 T.A или реакция термостата продуктов горения.
E07	Неисправность датчика наружной температуры
E08	Реакция маностата воздуха (версия турбо) или термостата дымовых газов (версия с дымоходом)*
E12	Недостаточное давление воды отопления после 4 циклов насоса

Возможный код неисправности записан в памяти процессора, где сохраняется и в случае сбоя эл. питания. Тем самым сервисный техник может в любое время просмотреть память и историю неисправностей.



*** В случае появления неисправности E 08 перекрывается привод топлива в котёл и запуск котла невозможен в течение 20 минут. Через 20 минут неисправность будет автоматически разблокирована. В случае повторного появления необходимо пригласить сервисного специалиста и устранить причины неисправности. После возможного вмешательства в прибор необходимо всегда произвести рабочее испытание.**

2.2 Включение и выключение котла

2.2.1 Ввод в эксплуатацию



Котёл разрешено вводить в эксплуатацию только сервисному технику, уполномоченному производителем! Перечень сервисных техников приведен в приложении к изделию.

Действия, которые необходимо исполнить перед и при запуске котла

Перед первым пуском котла необходимо исполнить следующие действия:

- проверить, наполнена ли система отопления котла и правильно ли произведена продувка котла
- проверить, что открыты все вентили под котлом и в системе отопления
- открыть газовый кран и проверить с помощью детектора утечки газа или пенного раствора герметичность котла на утечку газа.

По действий при первом зажигании котла:

- поворотный переключатель температуры отопительной воды на выходе установить на максимум
- вилку электропитания вставить в штепсельную розетку и включить котёл переключателем рабочих режимов
- кратковременным поворотом переключателя рабочих режимов в конечное правое положение котёл будет автоматически зажжён (если удален воздух из привода газа)
- проверить правильную работу всех термостатов и элементов управления
- проверить все функции котла
- проверить настройку диапазона мощности котла, при необходимости отрегулировать настройку в зависимости от условий отапливаемого объекта
- произвести обучение пользователя



Настройка параметров мощности котла и иных параметров должна соответствовать техническим данным. Любая перегрузка и неправильная эксплуатация котла может привести к повреждению его компонентов. В этом случае на данные компоненты не распространяется действие гарантии!

Запрещено эксплуатировать котёл с отключенным аварийным термостатом, термостатом дымовых газов или маностатом а также в случае их замены иным устройством, отличающимся от спецификации производителя! При несоблюдении этого требования возможны аварийные или иные опасные состояния! Например, при отключении термостата дымовых газов возможно при нарушении функциональности дымохода постоянное движение дымовых газов обратно в помещение! Опасность отравления дымовыми газами! Для монтажа предохранителя обратного движения дымовых газов (термостата дымовых газов) и замены его неисправных деталей разрешено использовать только оригинальные, поставляемые производителем детали.

Уполномоченный производителем сервисный техник обязан при вводе в эксплуатацию под подпись ознакомить пользователя с порядком эксплуатации котла, его отдельными частями, предохранительными элементами и способом управления, заполнить гарантийный лист и передать пользователю данную инструкцию по эксплуатации.

Пользователь обязан соблюдать правила эксплуатации котла в соответствии с данной инструкцией, что является одним из условий гарантийного обслуживания. Далее также категорически запрещено любым образом вмешиваться в закрытые детали котла!

2.2.2 Окончание эксплуатации котла

Котёл можно выключить на непродолжительное время переключателем режимов работы или выключателем на термостате помещения.

Для длительного перерыва в работе котла по окончании отопительного сезона (напр. во время отпуска летом) рекомендуем закрыть кран подачи газа. При этом котёл должен остаться включенным в сеть. Только в этом случае будут активны предохранительные функции котла.

Возможное полное отключение котла (перекрытие подачи газа, отключение от эл. сети) должно быть исполнено с учётом температуры окружающей среды в данное время года! Опасность замерзания отопительной системы или контура ГВС и связанное с этим повреждение котла или иных элементов системы отопления.

2.3 Регулирование

Котёл оборудован встроенными элементами регулирования на высоком уровне уже в стандартной комплектации. Стандартом также является встроенное эквитермное регулирование. Нагревом отопительной системы можно управлять несколькими способами: регулирование по температуре в выбранном эталонном помещении, эквитермное регулирование воды отопления, комбинированное регулирование и т.д.

2.3.1 Эксплуатация котла без термостата помещения или регулятора

В этом режиме котёл поддерживает установленную температуру воды отопления. Термостат помещения или регулятор не подключен, клеммы его подключения должны быть взаимно соединены (установлено производителем). В этом режиме температура воды отопления устанавливается прямо на панели управления котла средним переключателем.



В случае эксплуатации котла без эквитермного регулирования рекомендуем использовать хотя-бы простой термостат помещения. Температура в помещении постоянна во времени и поддерживает котёл в продолжительных рабочих режимах. Рекомендуем термостат котла в переходный период (осень, весна) устанавливать на 60 °С, в зимнее время до 75 °С. Рекомендуем использовать встроенное эквитермное регулирование отдельно или с дополнением регулятором помещения как это приведено ниже.



2.3.2 Эксплуатация котла с термостатом помещения

При этом способе регулирования котёл поддерживает установленную температуру воды отопления. Термостат помещения подключается вместо клеммы X9 в автоматике управления котла. После этого работа котла управляется согласно внутренней температуры в помещении, где размещен термостат помещения (т.н. эталонное помещение). Не рекомендуем устанавливать термостатические вентили на радиаторы в эталонном помещении!



Для управления на основании температуры в помещении Thermona предоставляет и рекомендует целый ряд термостатов помещения: напр. PT 22, PT 32, BPT 22 (беспроводная версия), Honeywell CM 707, CM 907 и др.

Указанные дополнительные устройства регулирования не входят в комплект поставки котла (за исключением специальных акций)!

Описание работы котла в указанном режиме:

Рабочая фаза котла начинается срабатыванием термостата помещения (термостат определил температуру ниже требуемой) в момент, когда регулятор режимов находится в положении зимнего режима. Реле трёхходового вентиля выключено (для котлов с нагревом ГВС в баке), активируется циркуляционный насос, автоматика поджига а также вентилятор дымовых газов для версии турбо. После секвенции контроля предохранительных элементов движения дымовых газов, т.е. термостата дымовых газов или маностата для версии турбо разрешено поджечь горелку. Зажигание котла происходит с установленной стартовой мощностью. Она поддерживается в течение 2 секунд после зажигания котла. После этого мощность снижается до минимума с медленным линейным возрастанием (прибл. 50 с.) до точки модуляции, заданной данной сервисной настройкой макс. мощности отопления. На данном этапе регулирование мощности котла исполнено по типу PID (пропорционально/интегрально/дериwационно) с поддержанием температуры, установленной регулятором на панели управления (в диапазоне 35 – 80 С). В течение всего времени нагрева исполняется контроль лимитов регулирования температуры на выходе. При нагреве отопительной системы с потребляемой мощностью меньше минимальной мощности котла, температура отопительной воды на выходе будет на 5 °С больше установленного значения. В этот момент котёл прекращает горение с сохранением работы циркуляционного насоса, а для котла "турбо" вентилятор переходит в режим выбегания вентилятора по времени (30 секунд). Повторное зажигание произойдет при падении температуры на 3 °С ниже требуемой температуры по истечении времени антициклирования (это понятие пояснено далее!).

Тем самым котёл становится максимально адаптированным источником тепла с учётом большого количества далее регулируемых систем отопления (напр. зонное регулирование, термостатические вентили и т.д.).

После выключения термостата помещения или после установки переключателя в режим "ЛЕТО" прекращается горение горелки, а насос далее включен на установленное время выбегания насоса.



В случае установки термостата помещения и возможного регулятора в эталонном помещении хотя-бы один из радиаторов должен быть без термостатической головки. Для повышения температурного комфорта рекомендуем в эталонном помещении вообще не устанавливать термостатические головки на радиаторы.

2.3.3 Эксплуатация котла с применением встроенного эквитермного регулирования

Этот режим стандартно доступен в котле, но не активирован! Активацию и первичную настройку регулирования производит по желанию пользователя авторизованный сервисный техник.

При эквитермном регулировании котёл изменяет температуру воды отопления автоматически по изменениям температуры окружающей среды.

Этот способ регулирования можно использовать только с подключенным наружным датчиком THERM Q01. Наружный датчик размещается на самой холодной стене объекта (северная или северо-западная), прибл. 3 метра над землёй. На датчик не должны воздействовать посторонние источники тепла, напр. открытые окна, солнечное освещение, вентиляционные шахты и т.п.

Описание работы котла в данном режиме:

Рабочие фазы котла аналогичны предыдущему режиму с той разницей, что температура отопительной системы устанавливается автоматически по наружной температуре (определяется датчиком). Расчёт требуемой температуры отопительной системы производится по наружной температуре и коэффициенту "К" (наклон эквитермного графика), который устанавливает сервисный техник с учётом региона и характеристик отопительной системы. Поворотным переключателем воды отопления на панели управления пользователь устанавливает температурный комфорт (коррекция смещения эквитермного графика диапазоне $\pm 15^\circ\text{C}$ воды отопления). Эквитермный график модифицируется для стандартной системы отопления с радиаторами.

В случае неисправности датчика наружной температуры это состояние сигнализируется неисправностью E7, и котёл продолжает работать с температурой в отопительной системе по настройке согласно предыдущего режима (без эквитермного регулирования).

Порядок настройки:

При настройке эквитермного регулирования необходимо отличать наклон и смещение эквитермного графика. При установке наклона эквитермного графика действует следующее правило: при плохих теплоизоляционных характеристиках объекта изменяем параметр наклона графика в направлении к большим значениям (график смещается вверх), при хорошей теплоизоляции можно уменьшить параметр (график смещается вниз).

Установку наклона графика производит сервисный техник в сервисном меню автоматики управления котлом!

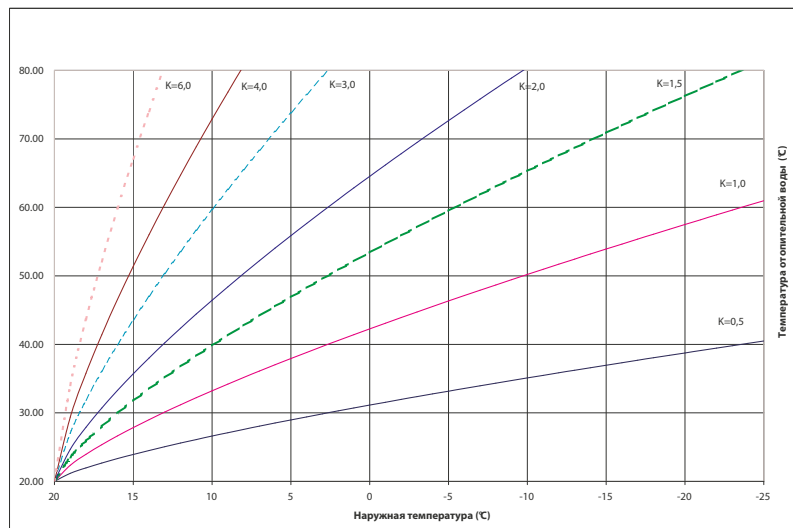


При активном эквитермном регулировании изменяется функция среднего поворотного переключателя на панели управления котла. Обозначенным поворотным переключателем в данном случае устанавливается смещение графика отопления (в диапазоне $\pm 15^\circ\text{C}$ от установленного сервисным техником эквитермного графика).

Из указанного выше следует, что поворотным переключателем установки температуры отопления на панели управления в данном режиме котла косвенно устанавливается требуемая температура отапливаемого помещения. Первоначально (на производстве) установлен график "К" = 1,6. Исходная настройка поворотного переключателя воды отопления - посередине траектории установки (указатель вверх, что соответствует смещению графика 0°C). После проверки температуры отапливаемого помещения (прибл. через 24 часа) можно уточнить настройку по вашим требованиям теплового уюта. Под влиянием эквитермного регулирования далее будут компенсироваться изменения наружной температуры, а установленный уровень температуры отапливаемого помещения будет автоматически поддерживаться на постоянной величине.

Использование этого режима регулирования котла позволяет достигнуть дальнейшего сокращения эксплуатационных расходов с одновременным повышением температурного уюта (постоянный нагрев отопительных радиаторов). Не в последнюю очередь Вы оцените эту возможность как предварительное регулирование первичного контура отопления с применением зонного регулирования (смесительными вентилями) и т.д.

Эквитермные графики (нулевое смещение):



Расчётная температура воды отопления ограничена на макс. 80 °С. Если расчётная температура колеблется в диапазоне 20 ÷ 35 °С, то требуемая температура ограничена до минимальной температуры котла, т.е. 35 °С и включается функция периодического запуска котла с фиксированным интервалом 15 минут и переменным временем работы до 35 °С по соотношению:

$$T_{\text{on}} (\text{min}) = 15 - T_{\text{off}}; \text{отсюда } T_{\text{off}} (\text{min}) = 35 - \text{расчётная эквит. температура}$$

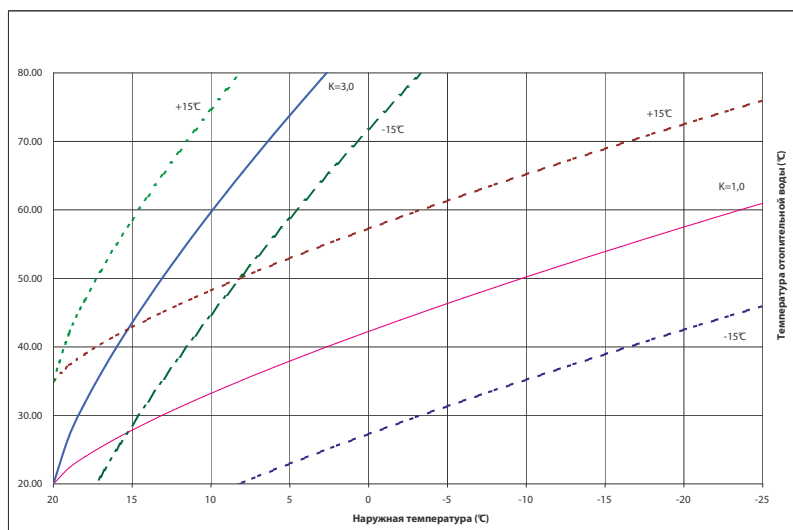
Если расчётная эквитермная температура ≤ 20 °С, котёл останется выключенным.

Примечание:

T_{on} = интервал включения котла

T_{off} = остаточный интервал выключения котла до фиксированных 15 минут

Пример выбранных графиков при коррекции смещения (средний поворотный переключатель):



2.3.4 Эксплуатация котла с вышестоящим эквитермным регулятором

Для обеспечения "полноценного" эквитермного регулирования (включая установку временных программ и т.д.) рекомендуем использовать интеллигентный программный регулятор CR 04 или PT 59, который в текущем порядке поддерживает коммуникацию с микропроцессором автоматики котла. Тем самым передается информация не только о требуемой температуре отопительной системы в зависимости от температуры в помещении и снаружи, но также отображается информация о работе котла (рабочий режим, мощность, температуры, возможные неисправности и т.д.). Эта система характеризуется многими регулируемыми и отображаемыми параметрами для оптимального управления отопительным оборудованием с модуляцией мощности котла.



Указанные дополнительные возможности регулирования не входят в комплект поставки котла (за исключением кратковременных маркетинговых предложений)!

2.3.5 Регулирование каскадных котельных

Настенные котлы модельного ряда DUO можно подключить в т.н. каскад. Это уже хорошо известный и проверенный многолетней практикой принцип подключения котлов как с точки зрения гидравлики, так и регулирования. Каскад котлов можно хорошо регулировать с помощью нашей уникальной системы коммуникации, обеспечивающей постоянную коммуникацию между отдельными котлами. Для этой цели фирма Thermona предоставляет интерфейс IU 04.10, обеспечивающий перенос информации между котлами и расчёты необходимой мощности котельной (количество работающих котлов и модуляция их мощности). Для дальнейшего совершенствования можно использовать для управляющего котла каскада интерфейс IU 05, обладающий аналогичными IU 04.10 свойствами (коммуникация между котлами) и одновременно обеспечивающий коммуникацию с программируемым регулятором (PT 59, CR 04). Эта система имеет несколько возможностей программирования с отображением рабочих состояний котельной (рабочие режимы, мощность, температуры, возможные неисправности отдельных котлов, неисправности коммуникации, возможность выключения функции нагрева бака ГВС для регуляторов PT 55 и CR 04).



Подробнее о принципе, проектировании, способе регулирования и т.д. каскадных котельных см. сайт www.thermona.cz.

Указанные дополнительные устройства регулирования не входят в комплект поставки котла.

2.3.6 Нагрев хозяйственной воды (ГВС)

Котлы ряда DUO стандартно подготовлены для нагрева тёплой хозяйственной воды в резервуаре без прямого нагрева. Для обеспечения нагрева ГВС необходимо дополнить котёл трёхходовым вентилем, который устанавливается согласно рисунку ниже.

Нагрев ГВС в резервуаре - ОПИСАНИЕ РАБОТЫ

Если термостат резервуара ГВС включен, начинается рабочая фаза нагрева резервуара. Если включено реле трёхходового вентиля и если котёл работал на нагрев отопительной системы, горелка и насос останавливаются. После исполнения перестановки трёхходового вентиля (по времени 8 секунд) включается насос, а на котле с турбо и вентилятор дымовых газов. После секвенции контроля предохранительного элемента движения дымовых газов, т.е. термостата дымовых газов или маностата, разрешено поджечь горелку.

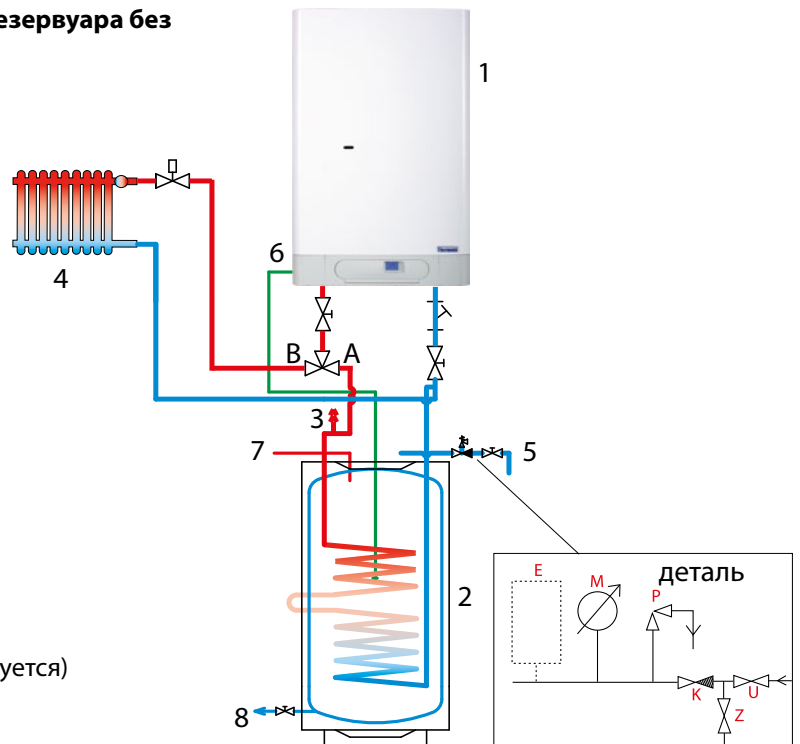
От определения наличия пламени поддерживается стартовая мощность котла еще в течение 2 секунд, а после этого выполняется переход в фазу бесступенчатой модуляции мощности с PID регулированием при требуемом значении температуры нагрева 80 °С. В течение всего времени нагрева происходит контроль лимита регулирования температуры на выходе. В случае превышения 86 °С горение прекращается с сохранением работы циркуляционного насоса, а для котла "турбо" вентилятор переходит в режим выбегания вентилятора по времени (30 секунд). Повторное поджигание произойдет при падении температуры ниже 80 °С. Рабочая фаза в режиме ГВС заканчивается выключением термостата резервуара ГВС.

Далее горение прекращается и теплообменник охлаждается функцией выбегания циркуляционного насоса по времени (25 секунд). По окончании и остановке насоса переключается реле трёхходового вентиля и включается его перестановка. Время перестановки трёхходового вентиля контролируется функцией блокировки работы котла по времени в течение 8 секунд. Только после этого может быть включен возможный нагрев отопительной системы. В случае одновременных требований режим нагрева ГВС имеет приоритет перед нагревом системы отопления.

Информационная схема подключения резервуара без прямого нагрева к газовому котлу.

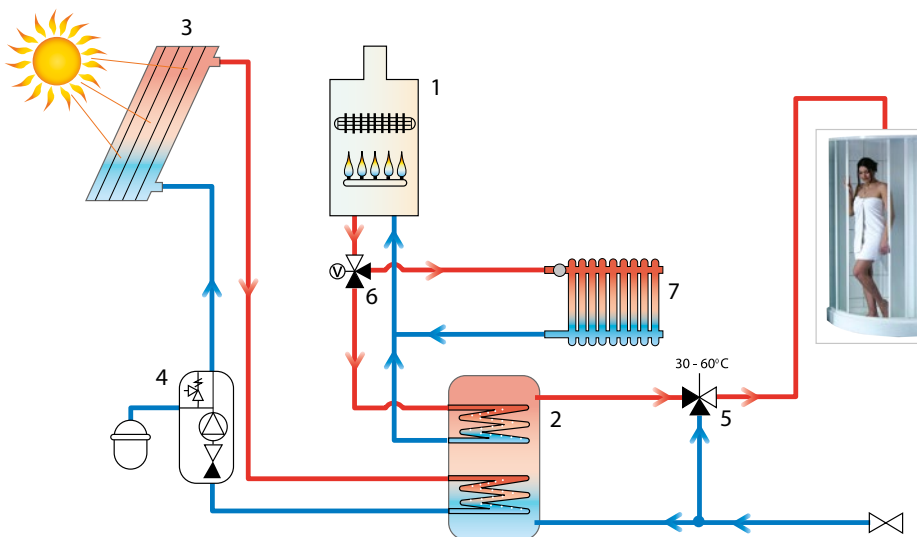
- 1 – Газовый котёл
- 2 – Резервуар без прямого нагрева
- 3 – Воздуховыпускной клапан
- 4 – Отопительная система
- 5 - Привод холодной воды
- 6 - Подключение термостата резервуара
- 7 – Выход ГВС
- 8 – Выпускной клапан

- U – Кран привода холодной воды
- Z – Тестовый кран
- K – Обратный клапан
- P – Предохранительный клапан
- M – Манометр
- E – Расширительный резервуар (рекомендуется)



2.3.7 Нагрев ГВС в аккумулярующем резервуаре в комбинации с солнечными панелями

Газовые котлы модельного ряда DUO можно с успехом использовать для дополнительного нагрева солнечной системы с т.н. аккумулярующим резервуаром. Наши географические условия не позволяют эксплуатировать солнечную систему без дополнительного (резервного) источника тепла, которым в нашем случае является газовый котёл. Котёл самостоятельно обеспечивает отопление, а по необходимости может в первую очередь дополнительно нагреть солнечный аккумулятор ГВС.



- | | |
|-------------------------|---|
| 1 – Газовый котёл | 5 – Термостатический смесительный вентиль |
| 2 – Солнечный резервуар | 6 – Трёхходовой вентиль |
| 3 – Солнечный коллектор | 7 – Отопительная система |
| 4 – Группа насоса | |

Описание работы котла в данном режиме:

Данный рабочий режим работает аналогично "Нагреву ГВС в резервуаре", описанному в одной из глав выше с тем отличием, что температура в аккумулярующем резервуаре ГВС считывается температурным датчиком вместо термостата резервуара. Установка требуемой температуры ГВС возможна или по линии коммуникации, или поворотным переключателем ГВС на панели котла. Датчик температуры ГВС должен быть подключен и работоспособен, в ином случае нагрев ГВС останавливается. Замыканием контактов на клеммах термостата резервуара (в данном случае не используемого) устанавливается температура нагрева 60°C (независимо от настройки температуры ГВС). Данная функция предназначена для защиты от возможного размножения вредных бактерий типа Legionella.

2.4 Отдельные предохранительные функции котла

Предотвращение блокирования

При перерыве в работе более 24 часов на 30 секунд включается насос для предотвращения его возможной блокировки (залипания). При перерыве в работе более 24 часов на 10 секунд замыкается реле трёхходового вентиля (если установлен на котле) по той же причине. В случае требования нагрева (отопления или ГВС) во время исполнения этой функции предотвращения блокирования она будет немедленно закончена и исполняется поступивший запрос. Функция предотвращения блокирования также активна в состоянии блокирования работы котла и в позиции регулятора в положении "ВЫКЛЮЧЕНО" (если котёл подключен к эл. сети).

Защита от замерзания

Котёл оборудован системой защиты от замерзания, которая предохраняет котёл (но не систему отопления, резервуар и распределения ГВС) от замерзания. Защита от замерзания активируется при падении температуры в котле ниже 6 °С. Включается насос, котёл зажигается и нагревает контур отопления с минимальной мощностью до 35 °С. При этой температуре горение останавливается, насос продолжает работать в течение времени, установленного для функции выбегания насоса. Если котёл в состоянии блокировки горения (неисправность), активируется только насос. Функция защиты от замерзания активна и когда переключатель режимов находится в позиции "ВЫКЛЮЧЕНО" или в "ЛЕТНЕМ" РЕЖИМЕ.

Контроль расхода (контроль работы насоса)

Перед каждым поджиганием котла выполняется контроль выключателя протока, который анализирует правильную работу насоса котла. Повторный контроль выключателя протока активируется в случае, если до 15 секунд после включения насоса не включится выключатель протока. Насос остановится и через 45 секунд исполняется следующая попытка запуска насоса. Эта операция повторяется 4 раза с последующей сигнализацией неисправности E12. Неисправность нужно разблокировать переключателем режимов. Если время остановки насоса перед повторным запуском котла превысило 30 минут, первый интервал работы насоса будет продолжен на 180 секунд. Для возобновления работы котла необходимо включить и снова включить поворотным переключателем выбора режимов, или отключить и снова включить питание от сети. При выборе котла с битермическим теплообменником (проточный нагрев ГВС) контролируется только давление в системе отопления первичным напорным выключателем.

Антициклирование

Функция, которая предотвращает закливание котла в режиме отопления, когда при выключении котла во время работы запрещено поджигать котёл раньше чем через истечёт т.н. время антициклирования (производитель устанавливает 5 минут). Эта функция чаще всего используется в системах отопления, где максимальная теплопотеря объекта соответствует минимальной границе диапазона мощности котла.



Изменять время антициклирования в диапазоне 0 - 10 минут разрешено только авторизованному сервисному технику!

Выбегание насоса

Время выбегания насоса стандартно установлено производителем на 5 минут. После погасания горелки котла из-за размыкания термостата помещения насос и далее работает в течение времени выбегания насоса. В случае эксплуатации котла в зимнем режиме без термостата помещения насос будет включен постоянно.



Изменение выбегания насоса при эксплуатации с термостатом помещения в диапазоне 0 - 10 минут разрешено осуществлять только авторизованному сервисному технику.



Предупреждение: Все приведенные предохранительные и защитные функции работают только тогда, когда котёл подключен к эл. сети!



Учитывая требование повышенного контроля функционирования микропроцессора всегда один раз за 24 часа производится принудительный рестарт электроники с последующей инициализацией (проявляется кратковременным прерыванием работы котла и исчезновением данных на дисплее аналогично как при включении сетевого привода котла в розетку).

2.5 Уход и сервис

Регулярный уход очень важен для надёжной работы, достижения длительного срока и эффективности сжигания. Настоятельно рекомендуем пользователю обратиться в сервисную организацию по месту жительства и обеспечить регулярные осмотры котла по истечении каждого года его работы (см. главу Гарантия и гарантийные условия). Сервисный техник проверит напр. предохранительные и управляющие элементы котла, герметичность распределения воды и газа, при необходимости очистит горелку и теплообменник от сгоревших частиц пыли и т.п.

Для правильной работы системы отопления необходимо регулярно контролировать давление воды на выходе в холодном состоянии. В случае снижения давления ниже 0,8 бар необходимо дополнить систему отопления.

2.5.1 Дополнение системы отопления

Дополнение воды в систему отопления (повышение давления в системе) необходимо осуществлять с помощью вентиля дополнения в рамках отопительной системы.

При дополнении необходимо учесть следующие условия:



- а) давление хозяйственной воды для дополнения должно быть больше давления воды в системе отопления (в ином случае возможно вытекание отопительной воды обратно в водопровод!)**
- б) дополнять воду разрешено только в холодном состоянии (температура отопительной воды в котле макс. до 35 °С)**

Порядок дополнения воды в систему отопления:

1. Отключите котёл от сети эл. питания.
2. Вручную медленно откройте вентиль дополнения воды и контролируйте манометр на панели котла
3. Установите необходимое давление в системе (в зависимости от системы отопления, рекомендуется 1,0-1,5 бар)
4. Перекройте вентиль дополнения
5. Подключите котёл к эл. сети и снова введите его в эксплуатацию.

2.6 Гарантия и гарантийные условия

Производитель не несёт ответственности за механические повреждения отдельных компонентов из-за небрежного обращения, за ущерб, возникший из-за неквалифицированного обращения с электроникой при настройке и подключении дополнительных регулирующих устройств и за ущерб, возникший из-за применения не оригинальных деталей и компонентов взамен используемых производителем.

Гарантия также не распространяется на дефекты, возникшие из-за несоблюдения обязательных предупреждений и условий, установленных в отдельных разделах данного руководства.

Гарантия также не распространяется на нестандартные параметры распределительных сетей (колебания эл. напряжения – прежде всего пики перенапряжения, давление и чистота газа и т.п.), на дефекты оборудования, не входящего в комплект котла и влияющего на его работу, неправильное отведение дымовых газов, загрязнения в сжигаемом воздухе, повреждения внешними воздействиями, механические повреждения, складирование, доставку и дефекты, возникшие при форс-мажорных обстоятельствах.

В этих случаях сервисная организация может требовать от заказчика оплатить стоимость ремонта.

THERMONA, spol. s r. o. предоставляет гарантийное обслуживание на условиях, приведенных в гарантийном листе, поставляемом вместе с изделием.

Условия гарантийного обслуживания:

1. Регулярно 1 раз в год осуществлять проверку газового котла. Проверки разрешено осуществлять только уполномоченной организации, т.е. уполномоченным сервисным специалистам. Перечень сервисных центров прилагается к каждому котлу. Актуальный перечень сервисных центров Вы можете найти на www.thermona.cz.
2. Хранить все записи о проведенных гарантийных ремонтах и ежегодных проверках котлов в приложении к настоящей инструкции.
3. Предоставить заполненный и подтвержденный гарантийный лист.

3. ИНСТРУКЦИЯ ПО ИНСТАЛЛЯЦИИ

3.1 Основные указания по монтажу котла

Настенные котлы THERM DUO 50.A, DUO 50 T.A, DUO 50 FT.A предназначены для работы в стандартных водогрейных отопительных системах.

Монтаж котлов разрешено осуществлять квалифицированной специализированной фирме, при этом необходимо соблюдать все рекомендации и предупреждения данной инструкции. Монтаж должен быть исполнен в соответствии с действующими нормами и инструкциями.

Монтажная фирма перед инсталляцией должна проверить, что:

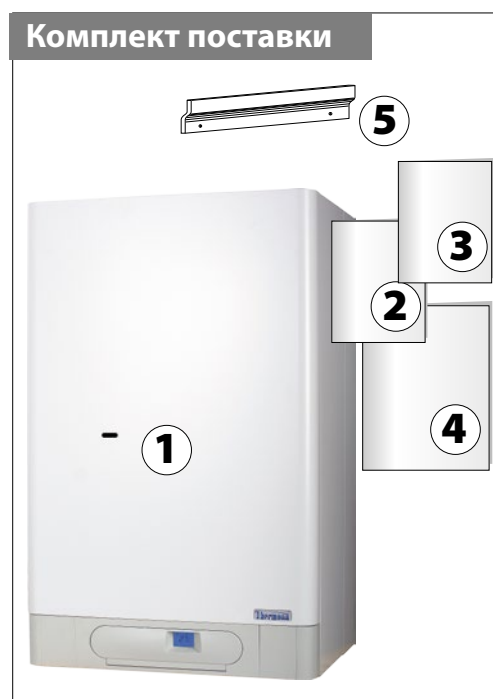
- тип котла соответствует заказу
- котёл был выбран правильно для данного вида применения (вид газа, отопительная система, отвод дымовых газов, забор воздуха)
- поставка исполнена комплектно

3.2 Комплектность поставки

Настенные котлы THERM поставляются в полностью собранном состоянии. Производитель перед сборкой контролирует и регулирует все компоненты котла. Для каждого котла производится испытание герметичности водяного контура, герметичность газового контура, устанавливается и регулируется функционирование регулировочных и предохранительных элементов.

Стандартный комплект поставки котла включает:

1. Котёл
2. Инструкция по инсталляции, работе и уходу за котлом
3. Перечень сервисных центров
4. Гарантийный лист (3 копии)
5. Планка подвеса включая крепёжные элементы



Принадлежности

По заказу возможна поставка необходимых принадлежностей (отвод дымовых газов, регулирование, наружный датчик и т.п.) Подробную информацию Вы можете найти в Каталоге изделий и принадлежностей или на www.thermona.cz.

Для удаления дымовых газов в котлах DUO 50 T.A и DUO 50 FT.A необходимо использовать только отвод дымовых газов, поставляемый производителем котла. Только при этом условии котёл будет соблюдать приведенные параметры сгорания, мощности, эффективности и т.д.

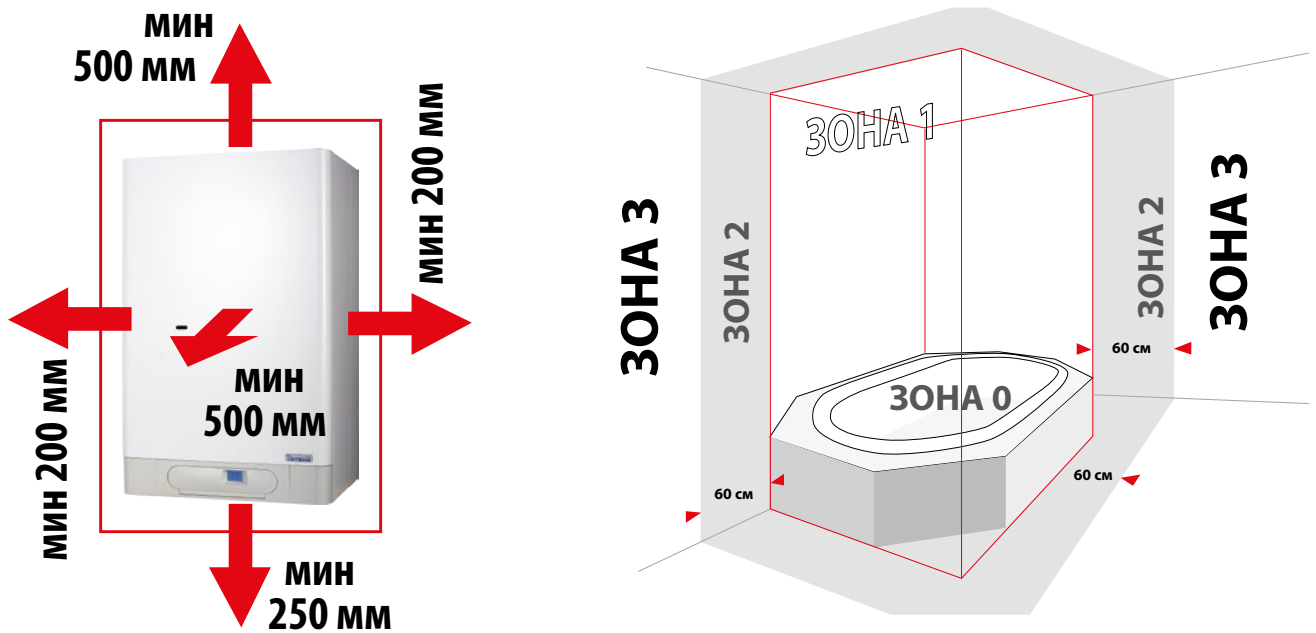
При наличии сомнений или вопросов обратитесь перед монтажом к производителю или поставщику.

3.3 Размещение котла

Котлы модельного ряда DUO можно установить в помещениях, где температура в диапазоне от +5 до 40 °С, влажность в зависимости от температуры до макс. 85 %, без вредных химических воздействий. Сжигаемый воздух не должен содержать галогенуглеводороды и пары агрессивных веществ, не должен иметь высокую влажность и запыленность. Котлы можно устанавливать в жилых и нежилых помещениях (уровень шума указана в табличке 1.4).

Настенные котлы THERM запрещено устанавливать в помещениях с ванной, в ванных комнатах, помещениях для умывания и душевых в зонах 0 и 1 - см рисунок внизу. Защита эл. частей IP 44 соответствует условиям устойчивости к брызгам воды - возможно размещение в помещениях с ванной или душем и помещениях для умывания в зоне 2 (в соответствии с действующими СНиП). Если котёл установлен в соответствующих зонах, то также должно быть исполнено защитное заземление всех токоведущих металлических частей.

Размеры помещения, в котором устанавливаются версии DUO 50.A и DUO 50.T.A и способ вентиляции этого помещения должны соответствовать действующим СНиПам. В случае подключения котлов в каскад необходимо соблюдать СНиПа по вентиляции котельных с номинальной мощностью более 50 кВт. Необходимо выбрать такое место установки, которое обеспечит необходимый доступ при обслуживании или сервисном обслуживании котлов. Рекомендуемые расстояния до окружающих предметов приведены далее на рисунке.



Предупреждение:

Внешние стенки котла должны быть удалены на расстояние не менее чем: 100 мм для предметов из материалов В - сложно горючих, С1 - плохо горючих или С2 - средне горючих 200 мм для предметов из материалов С3 - легкогорючих (напр. ДВП, целлюлозные вещества, полиуретан, полистирол, полиэтилен, ПВХ и т.п.).

Безопасное расстояние горючих предметов от котла составляет 50 мм, а от дымохода и контрольного смотрового отверстия - 200 мм. Запрещается размещать горючие материалы на меньшем расстоянии. Стенка, на которой будет подвешиваться котёл, должна быть из негорючих материалов.

До начала работ, которые могут привести к изменению среды в пространстве установленного котла (напр. работы с окрасочными составами, клеями и т.п.) необходимо выключить котёл переключателем режимов (положение указателем на "0") и отключить его от эл. сети (достать вилку из розетки сети).

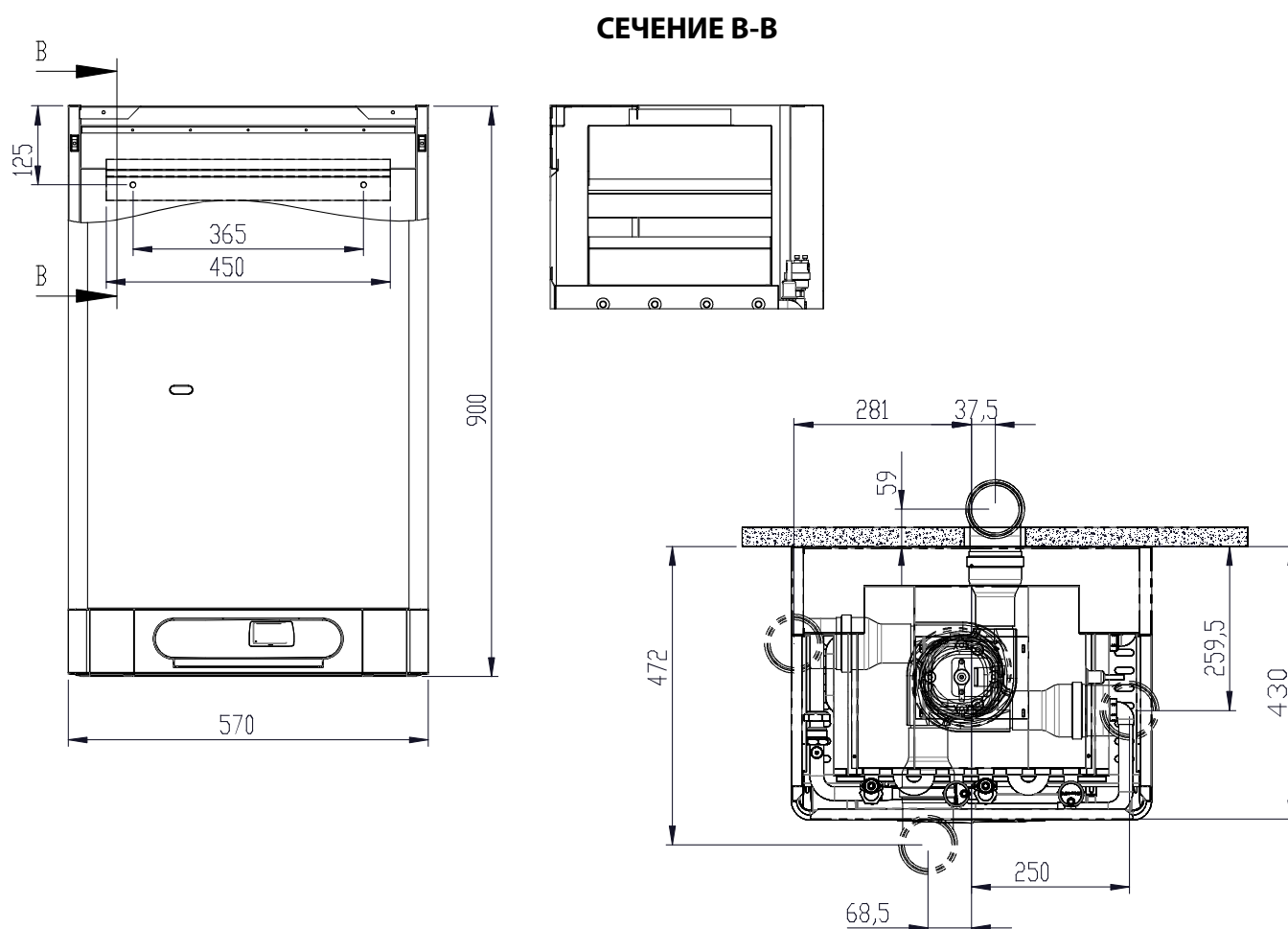
3.4 Подвешивание котла

Настенные котлы THERM модельного ряда DUO закрепляются на стене с помощью крепёжной планки, поставляемой вместе с котлом в соответствии с приведенными далее рисунками.

Порядок завешивания котла:

1. Тщательно измерьте позицию подвешивания котла (по рисунку с размерами)
2. Приложите крепёжную планку на требуемое место и выровняйте с помощью уровня.
3. Обозначьте карандашом места, в которых будут просверлены отверстия.
4. Снимите планку и сверлом $\varnothing 10$ просверлите необходимые отверстия.
5. Вставьте дюбеля в отверстия и после этого закрепите планку прилагаемыми болтами.
6. Подвесьте котёл на крепёжную планку.
7. Для версии трубы установите трубы отвода дымовых газов и привода воздуха. Пространство между трубами и отверстием в кладке заполните негорючим материалом (помните, необходимо сохранить возможность разборки дымового канала).

В случае монтажа на стену с малой несущей способностью рекомендуется обратиться к специалисту за консультацией. Вокруг котла для проведения сервисного осмотра и возможных сервисных операций необходимо сохранить рабочее пространство так, чтобы с котлом было возможно легко и безопасно работать руками и с применением стандартных инструментов



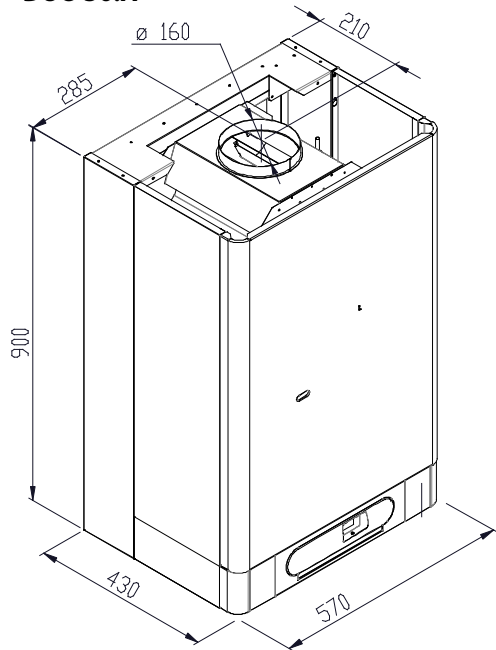
3.5 Подсоединение котла к водогрейной системе

Собственно подсоединение котлов к водогрейной системе должно быть исполнено таким образом, чтобы нагрузка не передавалась на соединительные выводы котла и одновременно в него не попадал воздух.

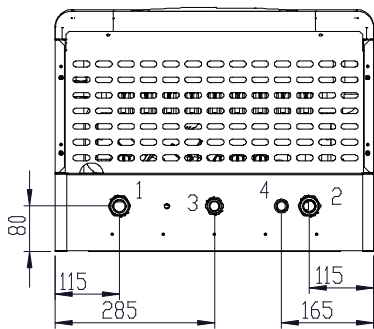
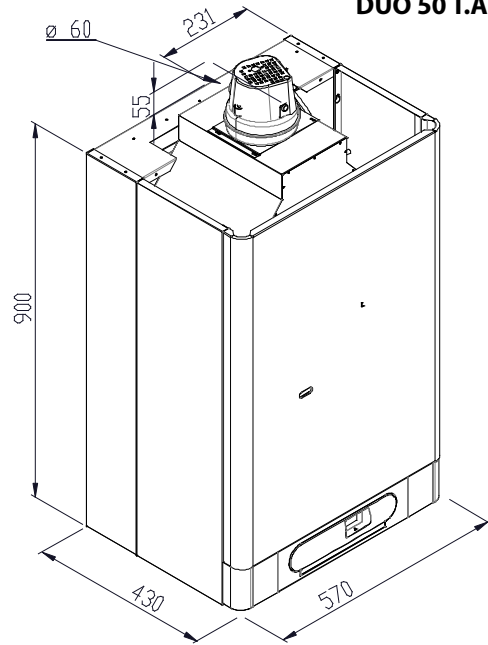
Учитывая, что это водогрейный проточный котёл, оборудованный собственным насосом, его подключение к отопительной системе необходимо решать по проекту во взаимосвязи с расчётом гидравлических параметров системы в целом. Аналогичным способом необходимо действовать и при подключении котлов в каскад. Для использования максимальной мощности теплообменника, обеспечения правильной работы и длительного срока службы необходимо обеспечить минимальное избыточное давление в системе отопления 0,8 бар. Рекомендуем поддерживать давление воды в системе в диапазоне 1,0 - 1,5 бар.

3.5.1 Размеры и подключение

DUO 50.A



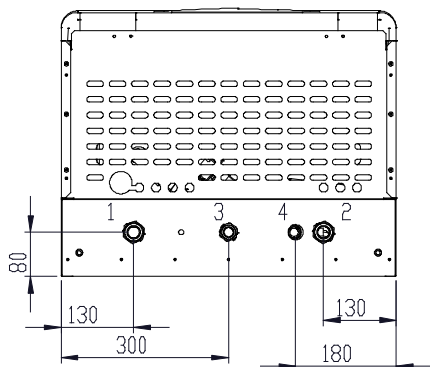
DUO 50 T.A



DUO 50.A, 50 T.A

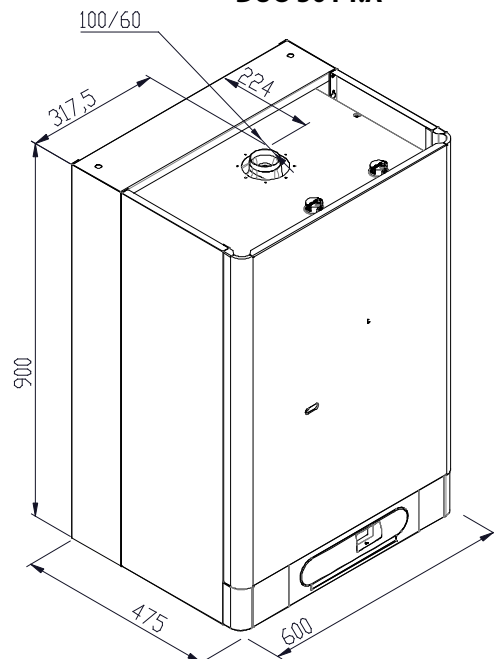
- 1 - Выход отопительной воды G1", внешний
- 2 - Вход обратной воды G1", внешний
- 3 - Вход газа G3/4", внешний
- 4 - Выход авар. вентиля G1/2", внутренний

DUO 50 FT.A



- 1 - Выход отопительной воды G1", внешний
- 2 - Вход обратной воды G1", внешний
- 3 - Вход газа G3/4", внешний
- 4 - Выход авар. вентиля G1/2", внутренний

DUO 50 FT.A

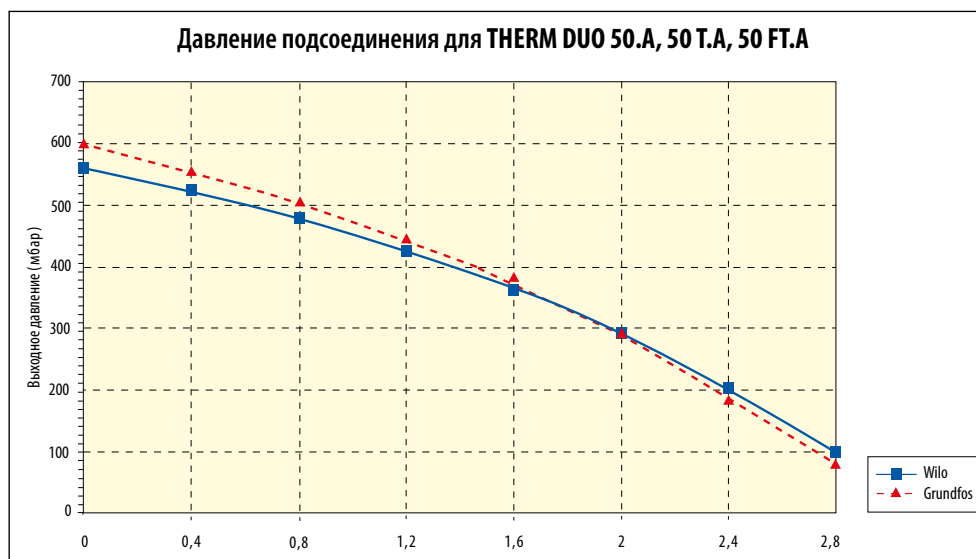


3.5.2 Графики избыточных давлений подсоединяемой отопительной воды (на выходе отоп. воды)

Предупреждение: Графики используемых давлений в подключениях отопительной воды разработаны для насосов **Wilo 15/7-3** при наивысшей ступени регулирования.



Не рекомендуем снижать производительность насоса с учётом переносимой мощности котла и возникающего в теплообменнике сопротивления.



Система труб должна быть расположена так, чтобы предотвращалось возникновение пузырей воздуха и легко исполнялось удаление воздуха из отопительной системы. Элементы удаления воздуха должны быть установлены во всех наиболее высоко расположенных местах отопительной системы и также на всех отопительных элементах.

Перед вводом в эксплуатацию, как составная часть монтажа, должна быть произведена тщательная промывка отопительной системы для достижения абсолютно чистого состояния. Для предотвращения попадания загрязнений в систему котла вход обратной воды из системы отопления в котёл должен быть обязательно оборудован входным фильтром или устройством удаления шлама. Фильтр необходимо регулярно проверять и чистить.

Отопительная система должна быть исполнена в соответствии с действующими СНиПами.



Требования производителя:

- **на входе в насос установить фильтр, при необходимости - устройство удаления шлама (напр. Spirovent Kal)**
- **в системах отопления с термостатическими вентилями установить перепускной вентиль**
- **в самом низком месте системы в непосредственной близости к котлу разместить кран для заполнения и слива теплоносительной среды из отопительной системы и удаления шлама**
- **установить на выходе из котла и в наивысшей точке отопительной системы воздуховыпускное устройство**



Производитель рекомендует:

- **заполнить мягкой водой (без кальция, магния и железа) - по необходимости надо применить химводоподготовку**
- **отделить котёл на входе и выходе запорной арматурой (краном), чтобы в случае контроля, ремонта котла или очистки фильтра не возникла необходимость сливать всю систему**

3.5.3 Расширительный бак

Котлы ряда DUO не комплектуются расширительным баком отопительной системы. Отопительную систему необходимо дополнить внешним расширительным баком с объёмом, установленным в проекте отопления.

3.5.4 Использование незамерзающих смесей

Не рекомендуем заливать в отопительные системы незамерзающие смеси учитывая их свойства, несоответствующие параметрам эксплуатации котла. В первую очередь это снижение теплопередачи, большое объёмное расширение, старение, повреждение резиновых частей котла.



Только в неизбежных случаях разрешено использовать сертифицированные незамерзающие смеси на основе монопропиленгликоля, прямо предназначенные для отопительных систем в только необходимых концентрациях (рекомендуемых производителем).

3.5.5 Предохранительный вентиль

В нижней части котла размещен предохранительный вентиль. Во время работы котла при определенных обстоятельствах возможно протекание воды или утечка пара з предохранительного вентиля. По этой причине рекомендуем установить на выходе предохранительного вентиля отвод в систему канализации.

! Ни в коем случае не манипулируйте спредохранительным вентиляем во время работы котла!

3.6 Подсоединение котла к газовой сети

Подсоединение котла к газовой сети всегда должна проводить квалифицированная фирма с действующим разрешением и квалифицированными сотрудниками, владеющими действующим **Сертификатом завода-производителя**. Согласно действующим законам и утвержденной документации для установки газового оборудования. Не устанавливайте регулятор давления газа перед котлом! Необходимое регулирование уже установлено в в котле встроенной газовой арматуре - входит в комплект котла. Перед котлом должен быть установлен шаровой кран, сертифицированный для газового оборудования. Газовый кран должен быть свободно доступен. Внутренняя распределительная сеть газа и счётчик газа должны быть рассчитаны с учётом иных потребителей газа пользователя. Газовые трубопроводы в зданиях должны быть исполнены по действующим законам.

Котлы модельного ряда DUO (DUO 50.A, DUO 50 T.A, DUO 50 FT.A) предназначены для работы на **природном газу** с калорностью $9 \div 10,5$ кВтч/м³ и номинальным давлением 20 мбар (котлы надежно работают уже от 5 мбар входного давления, но при этом не выходят на номинальную мощность).

Котлы DUO 50.A и DUO 50 T.A (после замены сопел и перенастройки котла) способны для работы на **пропане** с номинальным давлением в распределительной сети 37 мбар.

3.7 Переоборудование на иные виды топлива

При переоборудовании котла в случае изменения топлива необходимо демонтировать рампу горелки, заменить форсунки и настройку диапазона давления газовой арматуры. Далее необходимо изменить настройки сервисного меню котла. Эти работы разрешено исполнять только обученному сервисному сотруднику!

! По окончании монтажа привода газа к котлу необходимо тщательно проверить герметичность всех соединений!

3.8 Заполнение и слив отопительной системы

Во время заполнения отопительной системы котёл должен быть отключен от эл. сети вытягиванием вилки сети из розетки. Заполнение производите медленно, чтобы воздух мог выходить через предусмотренные воздуховыпускные вентили. Вода для первого заполнения и дополнения должна быть прозрачной, бесцветной, без взвешенных частиц, масел и химически агрессивных примесей, не должна быть кислой (рН не должно быть ниже 7), с минимальной карбонатной жёсткостью (макс. 3,5 мвал/л). В случае корректировки жёсткости необходимо использовать утверждённые производителем препараты.

3.8.1 Порядок заполнения отопительной системы

1. Проверьте и отрегулируйте давление в расширительном баке согласно предписанного статического давления в системе
2. Откройте заливной вентиль отопительной системы и контролируйте на манометре котла рост давления в системе отопления
3. После заполнения системы отопления давление должно быть в диапазоне 1,5 - 2,0 бар
4. Тщательно удалите воздух из всех радиаторов (при циркуляции воды не должны быть слышны воздушные пузыри)
5. Снова проверьте давление воды в системе - после удаления воздуха, вероятно, придётся дополнить систему отопления водой
6. Проверьте, что закрыты все воздуховыпускные вентили на радиаторах, автоматические воздуховыпускные вентили в котле останутся слегка приоткрыты!

В случае несоблюдения указанных требований на поврежденные компоненты не будет признана гарантия!

3.8.2 Дополнение воды в отопительную систему

Дополнение воды в систему описано в главе „Уход и сервис“ в части „Руководство по работе“.

3.8.3 Слив воды из отопительной системы

Полный слив воды из отопительной системы необходимо решать системным вентилем слива, размещенным в самой низкой точке отопительной системы.

3.9 Подсоединение к дымоходу - версия DUO 50.A

Указанный вариант котла подсоединяется к отдельному дымоходу, который по диаметру должен соответствовать мощности котла и должен быть выложен согласно требованиям СНиП. Перед подключением котла рекомендуем проконсультироваться со специалистом по дымоходам, при необходимости обеспечить предварительную ревизию. Котёл оборудован встроенным тягопрерывателем. Рекомендуемая тяга дымохода над прерывателем тяги в диапазоне 3 - 5 Па. Часть дымохода над прерывателем тяги должна быть вертикальной на длину 400 мм. Запрещено вставлять в дымоход предметы, ограничивающие проходимость дымовых газов (напр. различные виды обменников для использования остаточного тепла). Дымоход не входит в комплектацию котла.

Дымоход должен быть исполнен в соответствии с действующими СНиП и должен соответствовать напр. следующим требованиям:

- 1/ Вставка дымохода должна быть из не пропускающего материала и должна быть устойчива к дымовым газам и конденсату.
- 2/ Дымоход должен характеризоваться достаточной прочностью и малой теплопередачей. Должен быть достаточно герметичным для предотвращения охлаждения.



Т.н. дымоходные варианты котлов разрешено размещать только в помещениях, которые соответствуют требованиям вентиляции! Котлы потребляют воздух для сжигания прямо из помещения, в котором они установлены! Привод и необходимый объём воздуха для сжигания и вентиляции помещения необходимо исполнять в соответствии с действующими инструкциями.

3.10 Решение отвода продуктов горения версии DUO 50 T.A и DUO 50 FT.A

Отвод дымовых газов для этих типов котлов решается с помощью поставляемой производителем сертифицированной системы отвода дымовых газов. Трасса дымовых газов должна быть расположена так, чтобы всегда был отведен возможный конденсат из дымовых газов. Для этого предназначены специальные фланцы или вставки отвода конденсата. В общем удалении дымовых газов всегда нужно исполнить так, чтобы конденсат ни в коем случае не затекал в вентилятор или котёл! Для контроля трассы дымовых газов необходимо предусмотреть соответствующее ревизионное отверстие.

Гарантия на котёл не распространяется на дефекты из-за затекания конденсата!

Для котлов THERM DUO 50 T.A утверждён отвод дымовых газов диаметром 80 мм:

Для котлов THERM DUO 50 FT.A утверждены следующие способы отвода дымовых газов:

- а) коаксиальный дымовой канал диаметром 80/125 мм
- б) отдельный дымовой канал диаметром 2 x 80 мм

Разрешенная максимальная длина дымового канала:

Диаметр дымового канала	DUO 50 T.A		DUO 50 FT.A	
	Максимальная длина - горизонтально	Максимальная длина - вертикально	Максимальная длина - горизонтально	Максимальная длина - вертикально
60/100 мм	нельзя	нельзя	нельзя	нельзя
80/125 мм	нельзя	нельзя	3 м	3 м
2 x 80 мм	нельзя	нельзя	3 м + 3 м (впуск + выпуск)	3 м + 3 м (впуск + выпуск)
1 x 80 мм	5 м	5 м	нельзя	нельзя

Первое колено в случае горизонтального отвода дымовых газов уже включено в максимальную длину дымового канала. Второе и возможное последующее колено укорачивает максимальную длину на:

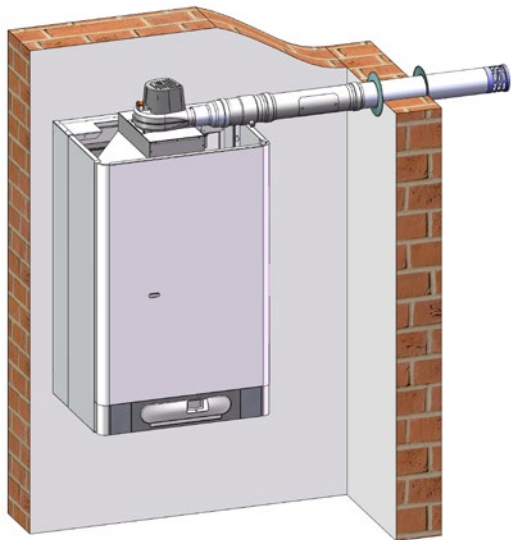
- 0,5 м - колено 45°
- 0,75 м - колено 90°



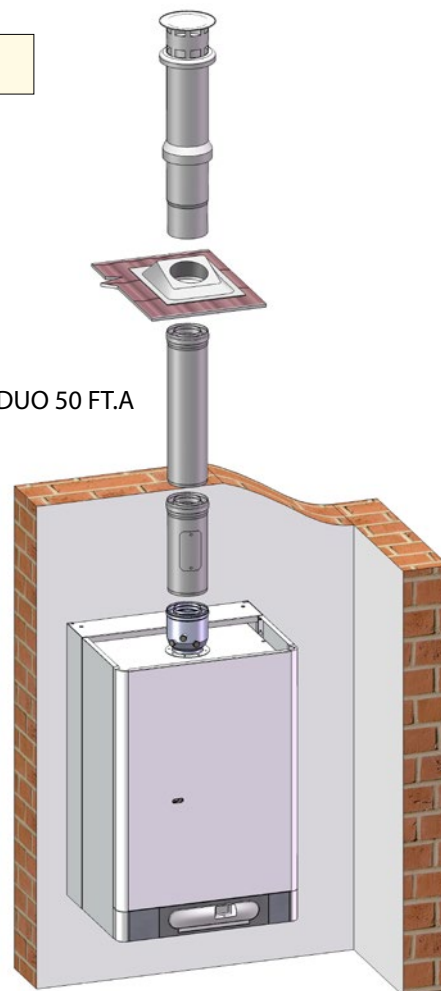
Максимальная общая потеря давления дымового канала - 80 Па.

Примеры отвода дымовых газов

THERM DUO 50 T.A



THERM DUO 50 FT.A



3.11 Подсоединение котла к резервуару

Котлы модельного ряда DUO (после дополнения трёхходовым клапаном) могут надёжно и эффективно решать нагрев тёплой хозяйственной воды (ГВС) вместе с нагревом отопительной системы. Подробнее принцип нагрева ГВС описан в главе 2.3.6.



Мощность котла, к которому подсоединен резервуар ГВС, должна соответствовать номинальной мощности нагревательного элемента или теплообменной площади в резервуаре. В случае чрезмерной мощности котла по нагревательному элементу будет перегреваться отопительная вода в этом контуре с последующим циклированием котла. С этим явлением непосредственно связан повышенный расход газа.

3.12 Подключение котла к электросети

Котлы оборудованы трёхжильным приводным кабелем с вилкой. Подключаются к розетке сети, размещенной вблизи котла так, чтобы сетевая вилка была доступна также и после инсталляции котла. Розетка должна соответствовать правилам защиты от опасного касания частей без напряжения и необходимо обеспечить действующие заземление (или зануление) розетки в соответствии с действующими СНиП. Подключение должно быть исполнено так, чтобы нулевой провод был подключен (при виде спереди) направо и фаза налево. Напряжение питания сети должно быть 230 В ± 10 %. В случае несоответствующего напряжения необходимо применить качественный стабилизатор и защиту против скачков.



Монтаж и подключение розетки, подключение комнатного термостата и сервисное обслуживание эл. деталей котла разрешено исполнять только специалисту с допуском на выполнение электромонтажных работ и Сертификатом завода - производителя.

3.12.1 Подключение комнатного термостата

Для управления котлом с помощью комнатного термостата можно использовать только термостат с «сухим» контактом (без напряжения), т.е. он не подает к котлу постороннее напряжение. Термостат помещения необходимо подключить к котлу двухжильным проводом. Рекомендуемое сечение для подключения термостата помещения для медного витого провода составляет от 0,5 до 1,0 мм². Клеммная сборка для подключения термостата помещения размещена на электронике управления котла (см. эл. схему подключения котла). Производитель шунтирует её. Шунтирование изымается только в случае подключения комнатного термостата! Клеммная сборка доступна после снятия внешнего кожуха, откидывания и последующего демонтажа задней части панели управления.

3.12.2 Подключение регулятора помещения с коммуникацией OpenTherm

Подключение интеллектуального регулятора помещения производится аналогично подключению классического термостата помещения. Регулятор подключается к той же клемме. Никогда не подключайте оба типа регуляторов одновременно!

Технические рекомендации при подключении регуляторов с коммуникацией OpenTherm к котлу

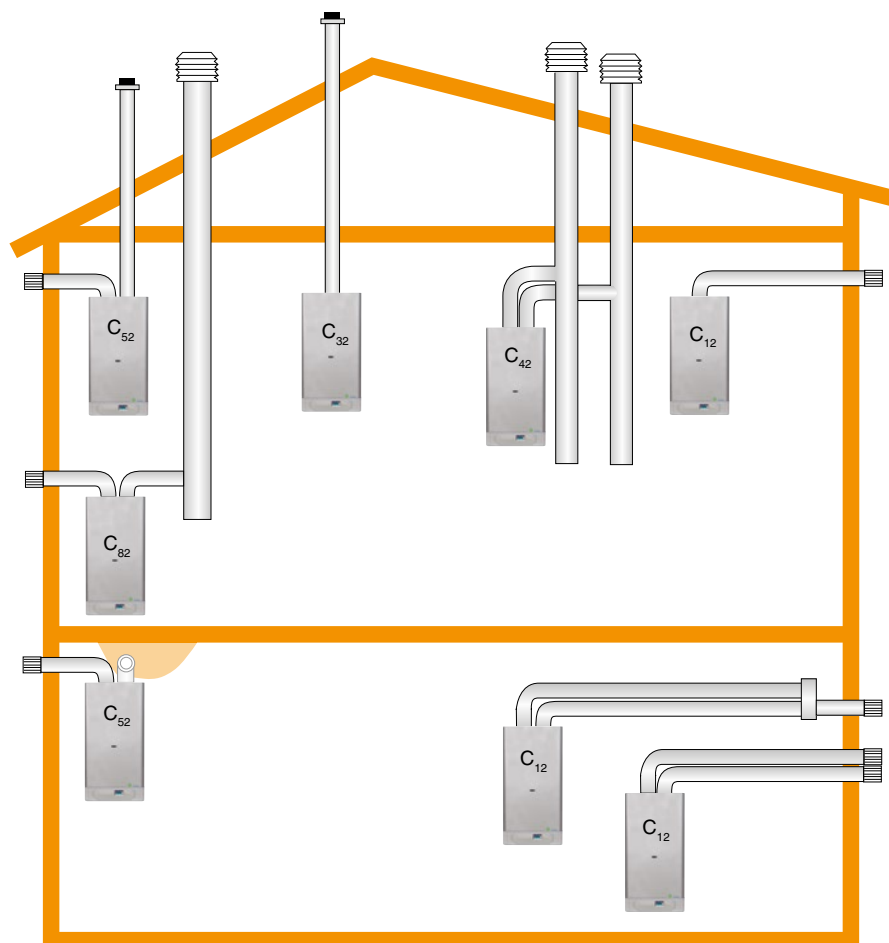
Кабель подключения предназначен для питания регулятора и двухстороннего переноса сигналов коммуникации по протоколу OpenTherm между автоматикой котла и регулятором.

Количество жил в кабеле	:	2
Макс. длина кабеля	:	50 метров
Макс. сопротивление кабеля	:	2 x 5 Ом
Полярность	:	подключение без полярности (провода взаимозаменяемы)



Для предотвращения помех при коммуникации необходимо использовать витую пару или экранированную пару проводов! Кабель подключения не должен прокладываться и по возможности пересекаться с силовой проводкой! Экранирование кабеля необходимо взаимно подключить и заземлить лучше всего на массу faston (X2) к автоматике котла (экранирование должно быть заземлено на массу в нескольких местах!). Рекомендуем напр. кабель SYKFY.

3.13 Варианты инсталляции котла



Исполнение:

C_{12} - Соосное горизонтальное исполнение с выводом в наружную стену. Трубы могут быть спарены, выходы концентричны или расположены настолько близко друг к другу (расположение внутри квадрата со стороной 50 см), что для них действуют одинаковые погодные условия.

C_{32} - Соосное вертикальное исполнение с выводом на крышу. Трубы могут быть спарены, выходы концентричны или расположены настолько близко друг к другу (расположение внутри квадрата со стороной 50 см, расстояние между плоскостями двух отверстий должно быть менее 50 см), что для них действуют одинаковые погодные условия.

C_{42} - Раздельное подсоединение к двум трубам в общей шахте. Выводы шахт концентричны или расположены настолько близко друг к другу (расположение внутри квадрата со стороной 50 см), что для них действуют одинаковые погодные условия.

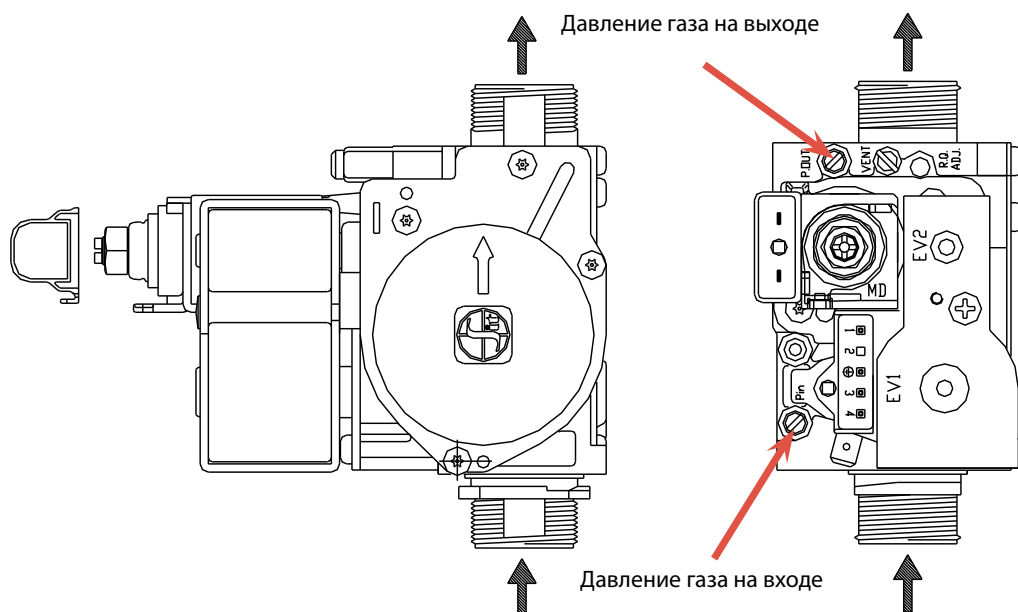
C_{52} - Отдельные трубы с выводом в наружную стену или на крышу, в зонах разных давлений, но ни в коем случае не в две противоположные стены.

C_{82} - Раздельное подсоединение с отводом продуктов горения в отдельный или общий дымоход. Привод воздуха для горения через наружную стену.

4. ДОПОЛНИТЕЛЬНАЯ ИНФОРМАЦИЯ ДЛЯ СЕРВИСА

4.1 Газовая арматура SIT 845 SIGMA - настройка

Газовая арматура SIT 845 SIGMA оборудована двумя выходными насадками для измерения давления газа (см. рисунок). Насадки стандартно оборудованы запорными винтами, которые откручиваются при измерении. По окончании измерения необходимо тщательно зажать запорные винты (рекомендуемый момент зажатия 1 Нм).



Установку максимальной, минимальной и стартовой мощности производит сотрудник сервисной организации!

Система для настройки диапазона давлений газа на модуляторе закрыта пластмассовой крышкой. Она снимается при установке давления газа, а по окончании настройки её необходимо установить в первоначальное положение (обязательное для правильного функционирования катушки модуляции).

4.2 Графики настройки мощности котла

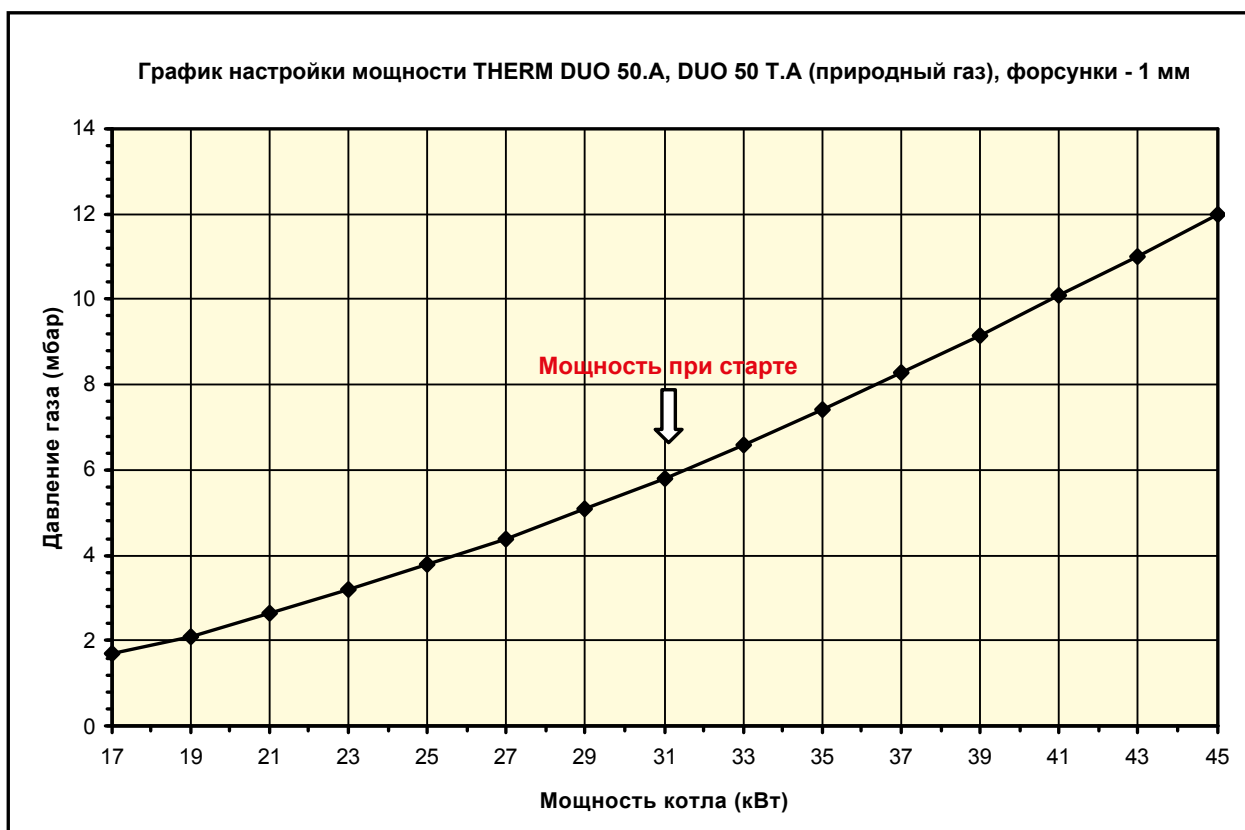


График настройки мощности THERM DUO 50.A, DUO 50 T.A (пропан), форсунки - 0,6 мм

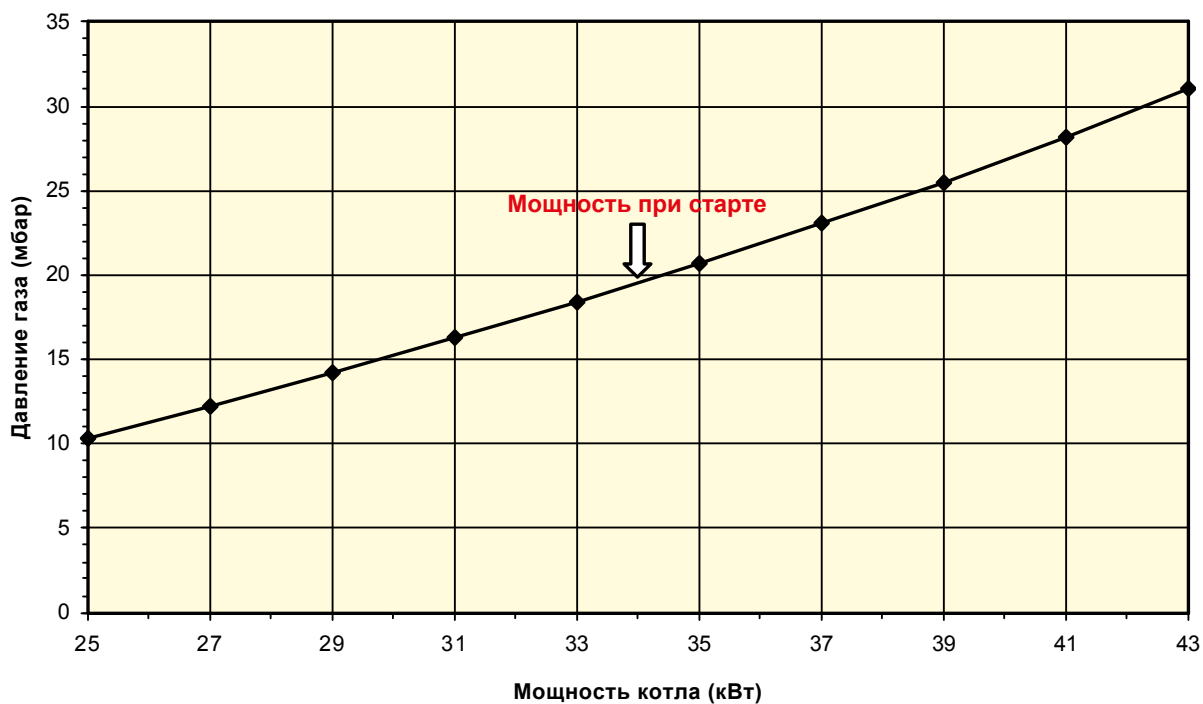
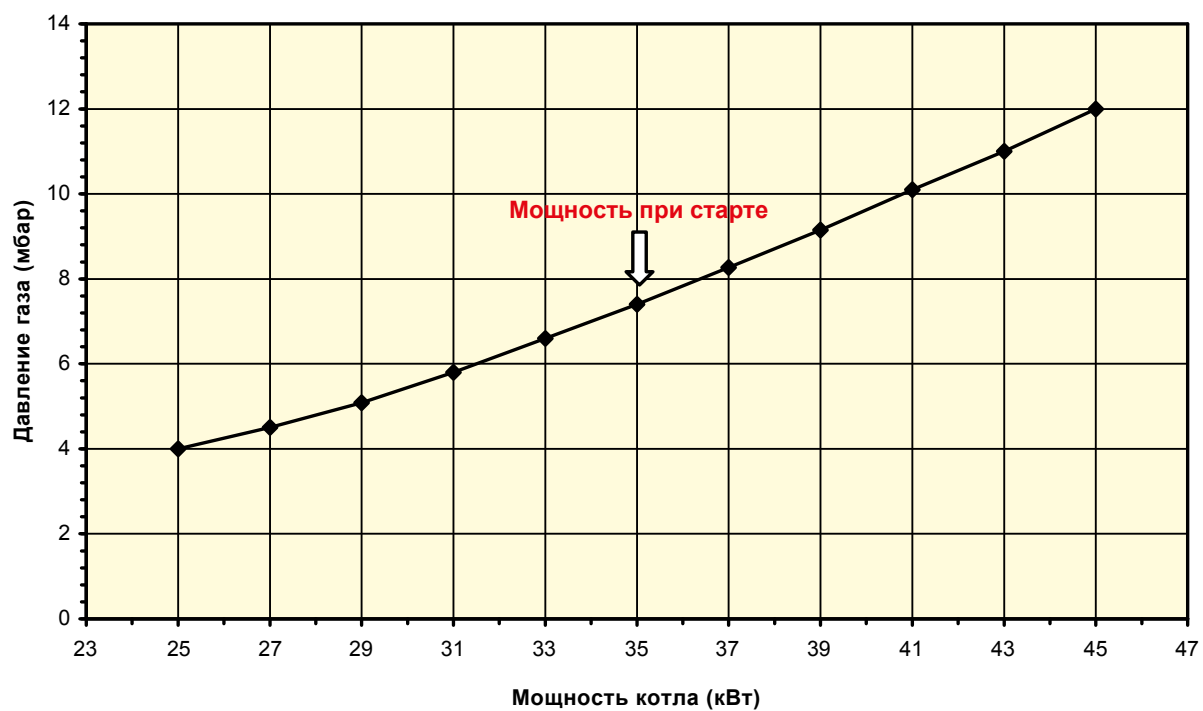
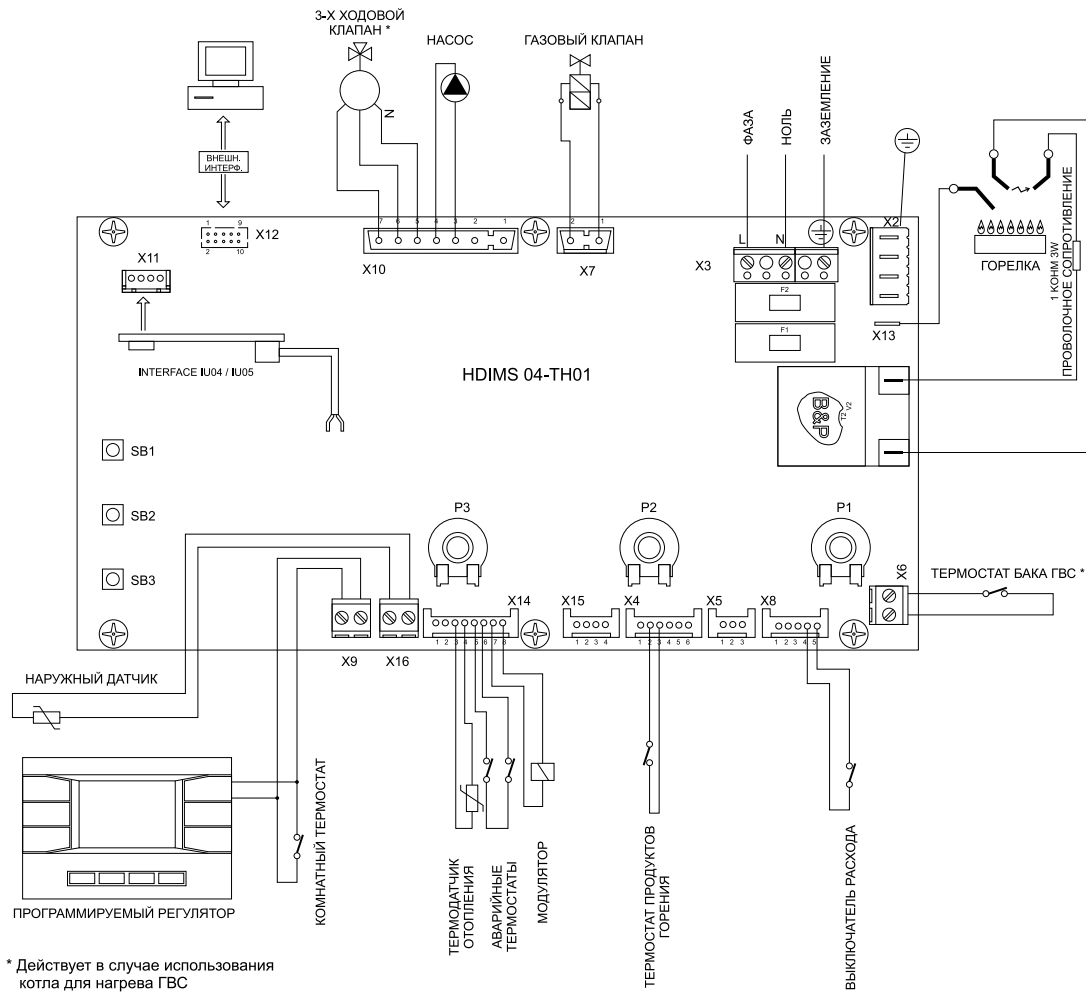


График настройки мощности THERM DUO 50 FT.A (природный газ), форсунки - 1 мм

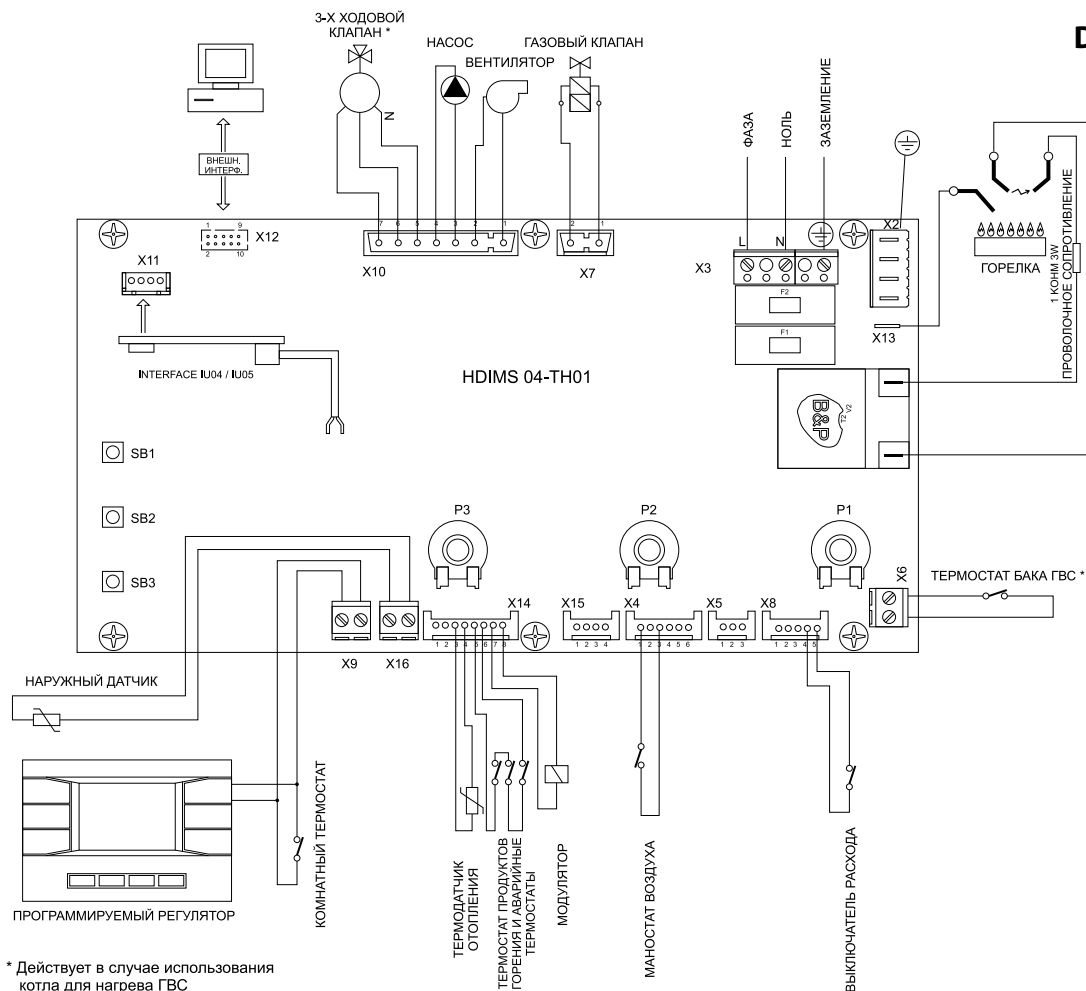


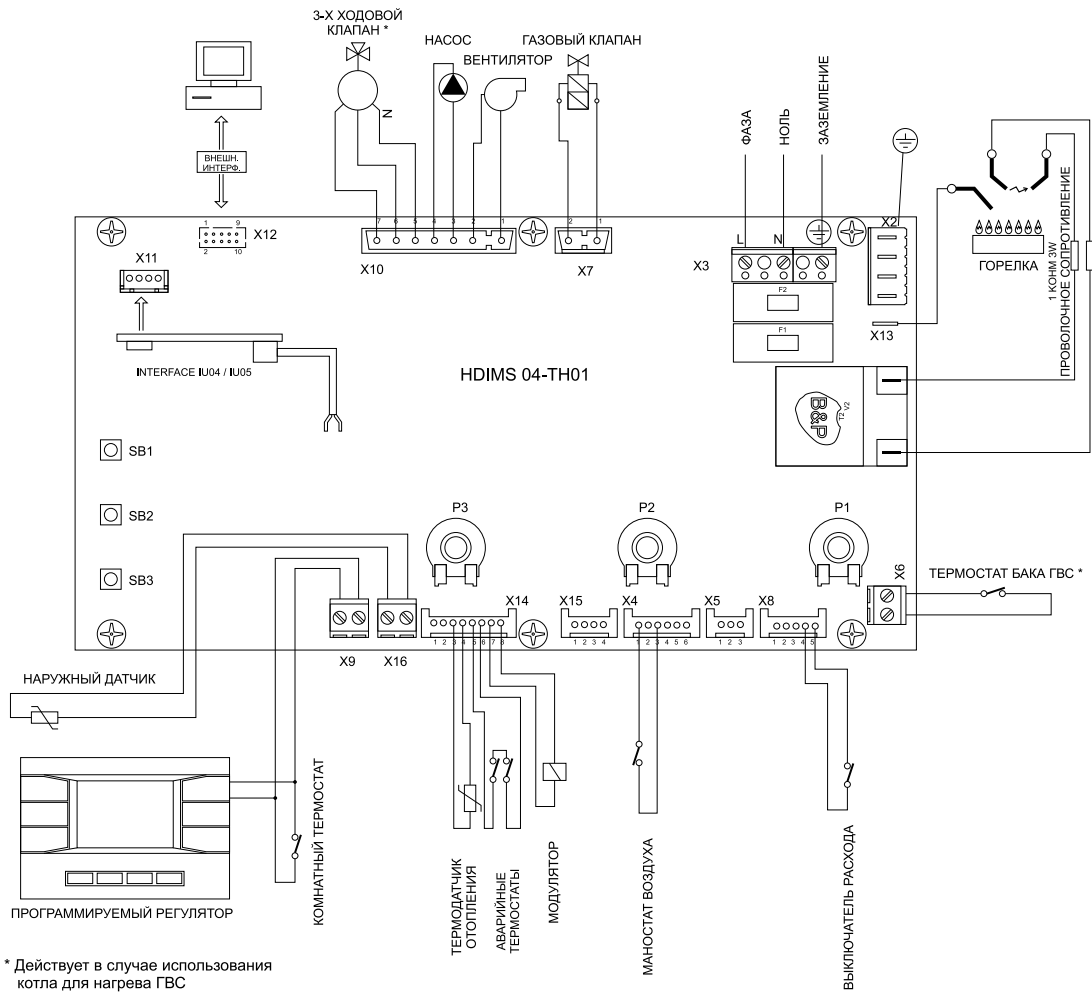
4.3 Электросхема подключения

DUO 50.A



DUO 50 T.A





6. СЕРТИФИКАТ КАЧЕСТВА И КОМПЛЕКТНОСТИ ИЗДЕЛИЯ

Thermona®

все что производим греет

Газовые котлы THERM:

Типовое обозначение: **THERM DUO 50.A**
THERM DUO 50 T.A
THERM DUO 50 FT.A

Заводской номер:

Поставленное с данным свидетельством изделие соответствует действующим техническим нормам и техническим условиям. Изделие было произведено в соответствии с чертёжами, с требуемым уровнем качества и сертифицировано Машиностроительным институтом сертификации ГП, авторизованное лицо 202.

THERM DUO 50.A, DUO 50 T.A

- сертификат испытания типа по Директиве ЕС для приборов, работающих на газу 90/396/EHS № E-30-00709-09
- сертификат испытания типа по Директиве ЕС об эффективности 92/42/EHS № 30-00710-09

THERM DUO 50 FT.A

- сертификат испытания типа по Директиве ЕС для приборов, работающих на газу 90/396/EHS № E-30-00759-09
- сертификат испытания типа по Директиве ЕС об эффективности 92/42/EHS № 30-00760-09

Технический контроль

дата:

печать и подпись:

THERMONA, spol. s r. o.

Старая осада 258, Остановка у Брно 664 84
Тел.: +420 544 500 511 факс: +420 544 500 506
thermona@thermona.cz
www.thermona.cz



© THERMONA 2014

Thermona®

THERMONA, spol. s r.o., Stará osada 258, 664 84 Zastávka u Brna,
☎ 544 500 511 • 📠 544 500 506 • ✉ thermona@thermona.cz • www.thermona.cz