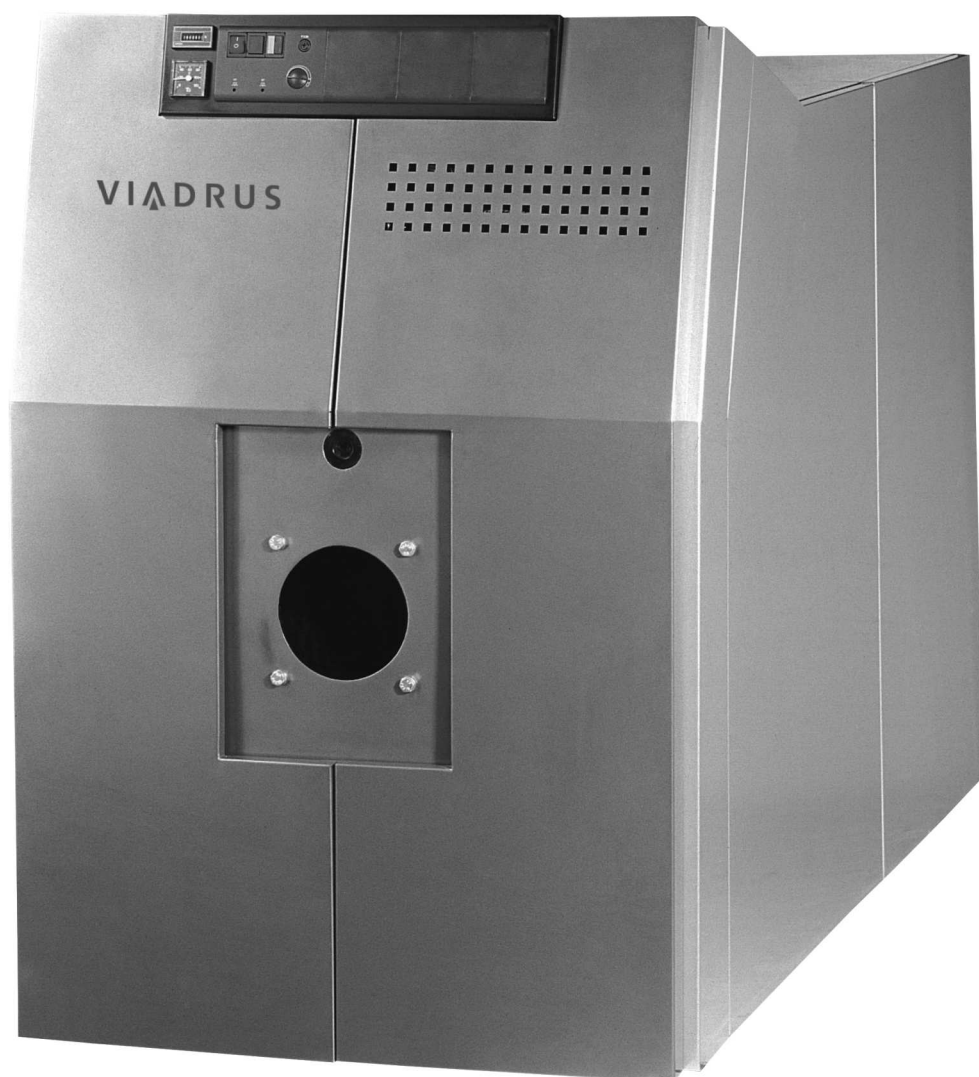


VIADRUS

VIADRUS G 700

ИНСТРУКЦИЯ ПО ОБСЛУЖИВАНИЮ
И МОНТАЖУ КОТЛА



Содержание:

стр.

1.	Применение и преимущества котла.....	3
2.	Технические данные котла	4
3.	Описание	5
3.1	Конструкция котла.....	4
3.2	Электрическая схема включения.....	8
4.	Установка и монтаж.....	9
4.1	Установка котла в котельной	9
4.2	Предписания и инструкции.....	10
5.	Заказ, поставка и монтаж.....	12
5.1	Заказ.....	12
5.2	Поставка и оснащение.....	12
5.3	Порядок монтажа	12
5.3.1	Монтаж оболочки.....	13
6.	Введение в эксплуатацию	15
6.1	Контроль перед пуском.....	15
6.2	Эксплуатация	15
7.	Обслуживание котла потребителем.....	15
7.1	Наладка элементов регуляции	15
7.2	Электропанель – исполнение RZ 20	15
8.	ВАЖНОЕ ПРЕДУПРЕЖДЕНИЕ	16
9.	Ремонт	17
10.	Дефекты и их устранение	17
11.	Инструкции по ликвидации изделия после окончания срока службы	18
12.	Гарантия и ответственность за дефекты.....	18

ЗАКАЗ:

Код спецификации (типовое обозначение)

G 700 X X X X

Число секций:

10: 10 секций
11: 11 секций
12: 12 секций
13: 13 секций
14: 14 секций
15: 15 секций

Способ поставки:

S: сложенный
R: разобранный

Тип регуляции:

6. Электропанель –
оснащен RZ 20

Тип горелки:

0: без горелки
1: с горелкой

В заказе необходимо специфицировать:

- данные в соответствии с кодом спецификации для заказа;
 - требуемое максимальное рабочее давление 400 кПа (4 бар) или 600 кПа (6 бар) *)
- *) в случае требования на максимальное рабочее давление 600 кПа (6 бар) элементы котла испытываются давлением 1200 кПа (12 бар).

Уважаемый клиент

благодарим Вас за покупку газового котла VIADRUS G 700 и тем самым за проявленное доверие к фирме VIADRUS a.s..

Чтобы Вы сразу же привыкли к правильному обращению с Вашим новым изделием, прочитайте вначале внимательно данные инструкции по его использованию (прежде всего раздел № 8 – Обслуживание котла потребителем и раздел № 9 – ВАЖНОЕ ПРЕДУПРЕЖДЕНИЕ). Просим Вас – соблюдайте ниже указанные информации и Постановление № 91/93 Сб. Управления по безопасности труда о обеспечении безопасности труда в низкотемпературных котельнях, что обеспечит долговечную безаварийную работу котла в Ваших и наших интересах.

1. Применение и преимущества котла

Однорядный чугунный секционный тепловодный котел с камерой сгорания с избыточным давлением с прямым нагревом, предназначенный для центрального отопления газовым (**природный газ**) и жидким топливом (**экстра легкое отоп.масло**). Горелки повышенного давления,использованные в комбинации с котлом, должны отвечать:

ЭН 267	Горелки на жидкое топливо с вентилятором
ЭН 303-1	Котлы для центрального отопления с горелками с вентилятором
ЭН 303-2	Котлы для центрального отопления с горелками с вентилятором
ЭН 303-3	Котлы для центрального отопления с горелками с вентилятором
ЭН 676	Горелки на газовое топливо с вентилятором и с автоматическим управлением

Котел предназначен **исключительно для тепловодных систем низкого давления для центрального отопления с максимальной рабочей температурой отопительной воды 90 °С (по желанию до 115°С), минимальной рабочей температурой отопительной воды 60°С при максимальном рабочем давлении 400 кПа (4 бар), по желанию 600 кПа (6 бар)*).**

Котельный корпус испытан под давлением 800 кПа.

***) в случае требования на максимальное рабочее давление 600 кПа (6 бар) элементы котла испытываются давлением 1200 кПа (12 бар).**

Преимущества котла:

1. Длительный срок службы чугунного корпуса котла
2. Высокая экономичность эксплуатации. К.п.д. сжигания для всего ряда мощностей выше, чем 91,5 % для всех видов топлива
3. По желанию поставка,включая горелку
4. Современный дизайн
5. Полностью автоматическая двухступенчатая работа
6. Сигнализация работы и дефекта котла, использование сигналов для передачи в вышестоящую систему управления
7. Возможность управления котлом посредством вышестоящей автоматики или датчика температуры пространства
8. В зависимости от диспозиц котельной можно выбрать открытие доски на левую или правую сторону.
9. Легко доступное смотровое окно и зонд для измерения давления в камере сгорания.
10. Комбинация с рекомендованными горелками (см. раздел „Технические параметры котла“) защищает жизненную среду, так как результаты сжигания отвечают строгим экологическим нормам и предписаниям у всего ряда мощностей.

2. Технические данные котла

Таб. 1 Тепло-технические параметры котла (топливо: природ.газ Н, отопит.масло экстра легкое)

Размер котла-число секций	шт	10	11	12	13	14	15
Номинальная мощность	кВт	330	400	470	550	650	750
Сниженная мощность	кВт	Диапазон мощности данного типа горелки					
Подводимая мощность	кВт	360	438	512	591	710	820
К.п.д. миним.	%	91,5					
Диапазон регуляции температур	°С	60 – 90 (по желанию 115)					
Миним. темпер. возврат. воды	°С	50					
Расход топлива - природ.газ Н	м ³ /ч	36,1	43,9	51,4	60,2	71,1	82,3
- нефть, легкое масло	кг/ч	30,2	36,8	43,1	50,5	58	65,5
Весовой расход продуктов сгорания	кг/с	0,088	0,10	0,12	0,135	0,156	0,180
Температура продуктов сгорания	°С	165 – 190					
Температура продуктов сгорания I. ступень	°С	130					
Объем дымового пути	дм ³	610	676	742	808	874	940
Глубина камеры сгорания	мм	1377	1527	1677	1827	1977	2127
Объем камеры сгорания	дм ³	314	347	381	414	447	480
Поверхность подогрева	м ²	21,35	23,8	26,26	28,7	31,14	33,58
Потеря давления на стороне продук.сгоран.	мбар	0,9	1,4	2,2	3,2	5	6,2
Рекомендуемая дымовая тяга	мбар	min. 0,2					
Водяной объем котла	л	252	277	302	327	352	377
Потеря давл.на стороне воды - dt =20 К	мбар	0,9	1,35	1,9	2,6	3,34	4,2
- dt = 10 К	мбар	3,4	3,9	5,3	8,6	12,4	16,7
Потери располагаемости	кВт	0,89	0,95	1	1,06	1,11	1,16
Максим.рабочее давление	кПа (бар)	400 (4) по желанию 600 (6) *)					
Размеры - ширина	мм	904					
- высота	мм	1424					
- глубина L	мм	1842	2142	2142	2442	2442	2592
Вводы теплоносителя φ	мм	100					
Диаметр дымового патрубка D	мм	250			300		
Фланец горелки (деталь котла) – Н 70	мм	220					
Присоединительные размеры для горелки	мм	указано в документации каждого типа горелки					
Вес котла	кг	1660	1815	1970	2125	2280	2430

*) в случае требования на максимальное рабочее давление 600 кПа (6 бар) элементы котла испытываются давлением 1200 кПа (12 бар).

Таб. 2 Рекомендуемые типы горелок

Рекомендуемые горелки для сжигания газового топлива

Число секций	10	11	12	13	14	15
Номинальная мощность (кВт)	330	400	470	550	650	750
BENTONE	BG 450-2 BG 450 M	BG 450-2 BG 450 M	BG 550-2 BG 550 M	BG 650-2 BG 650 M	BG 650-2 BG 650 M	BG 650-2 BG 650 M
ELCO	VG 04.430	VG 04.430	VG 04.430	VG 04.430	VG 04.430	VG 04.430
INTERCAL	SGN 77/2	SGN 77/2	SGN 77/2	SGN 88/2		
WEISHAUPT	WG 40N/1-A	WG 40N/1-A	WG 40N/1-A	WM-G10/2 WM-G 10/3	WM-G 10/3	WM-G10/4 G 7/1-D
GIERSCH	MG10/1-LN	MG10/2-LN	MG10/2-LN	MG20/1-M-LN	MG20/1-M-LN	MG20/2-M-LN

Рекомендуемые горелки для сжигания жидкого топлива

Число секций	10	11	12	13	14	15
Номинальная мощность (кВт)	330	400	470	550	650	750
BENTONE	B45-2H	B45-2H	B55-2	B55-2	B65-2	B65-2
ELCO	VL 04.430	VL 04.540	VL 04.540	VL 05.700	VL 05.1000	VL 05.1000
INTERCAL	SL 77/2	SL 88/2	SL 88/2	SL 88/2		
WEISHAUPT	WL 40Z-A	WL 40Z-A	WL 40Z-A	L 3Z-AD-C WM-L 10/3-A/T	L 5Z D WM-L 10/4-A/T	L 7Z D WM-L 10/4-A/T
GIERSCH	M10-Z-L	M10-Z-L	M10.2-Z-L	M2.1-Z-L	M2.1-Z-L	M2.1-Z-L

При использовании других (не рекомендуемых) горелок изготовитель не гарантирует указанные параметры.

Расход газа указан при температуре газа 0 °С и давлении воздуха 1013,25 мбар. Для конкретной температуры и давления можно фактический расход вычислить следующим образом:

$$1013,25 \cdot (273 + t)$$

$$V = V_E \cdot \text{-----}$$

р. 273

V	объем газа при данном давлении и температуре
V_E	объем газа при 0°С и 1013,25 мбар
t	температура газа (°С)
p	абсолютное давление газа (мбар)
273	абсолютная температура (К)

3. Описание

3.1 Конструкция котла

Корпус котла состоит из секций, соединенных напрессованными ниппелями и закрепленных анкерными болтами. Котел имеет трехтяговую конструкцию и секции образуют пространство для сжигания и конвекционную часть, внутри водяное пространство котла. Герметичность котла гарантирует уплотняющий шнур, вложенный в желобок по ободу отдельных секций и камеры сжигания, и силиконовая замазка, нанесенная в пазах в местах соединения секций после стяжки корпуса котла.

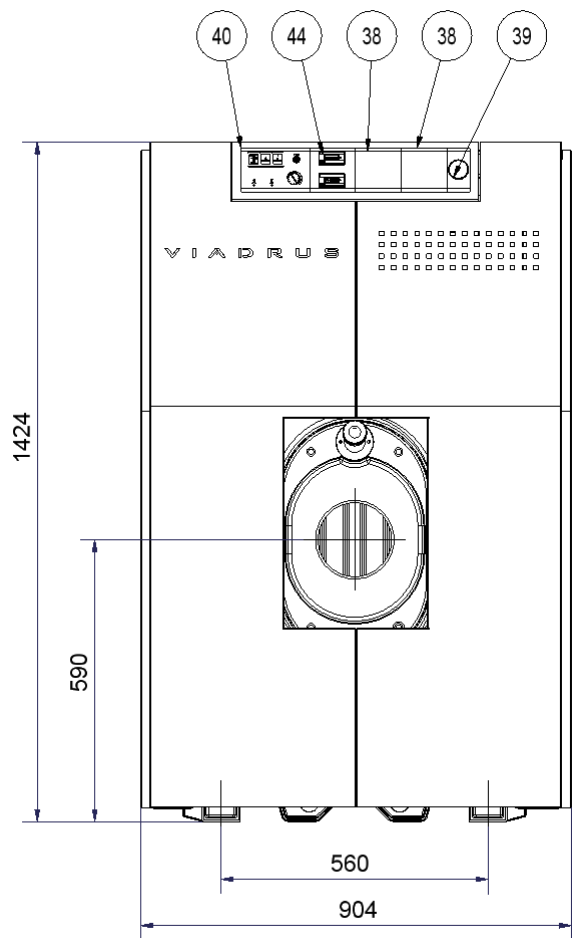
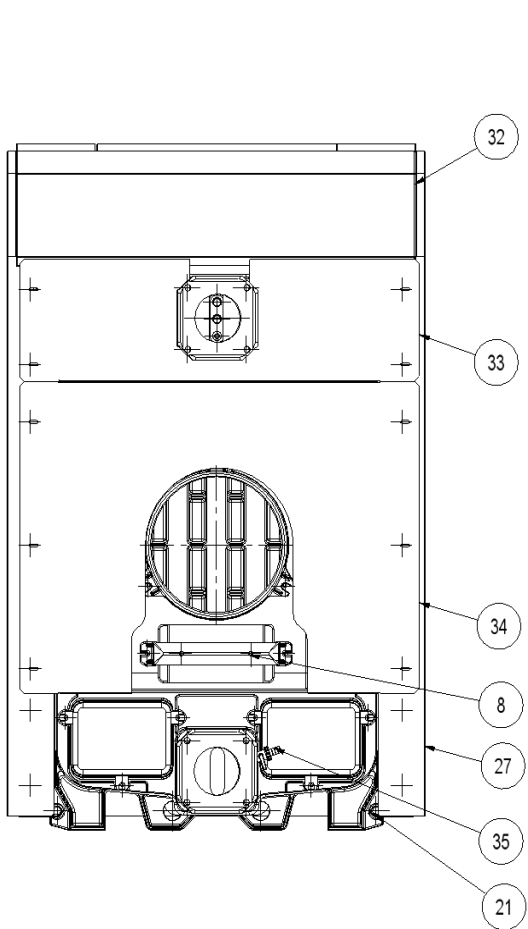
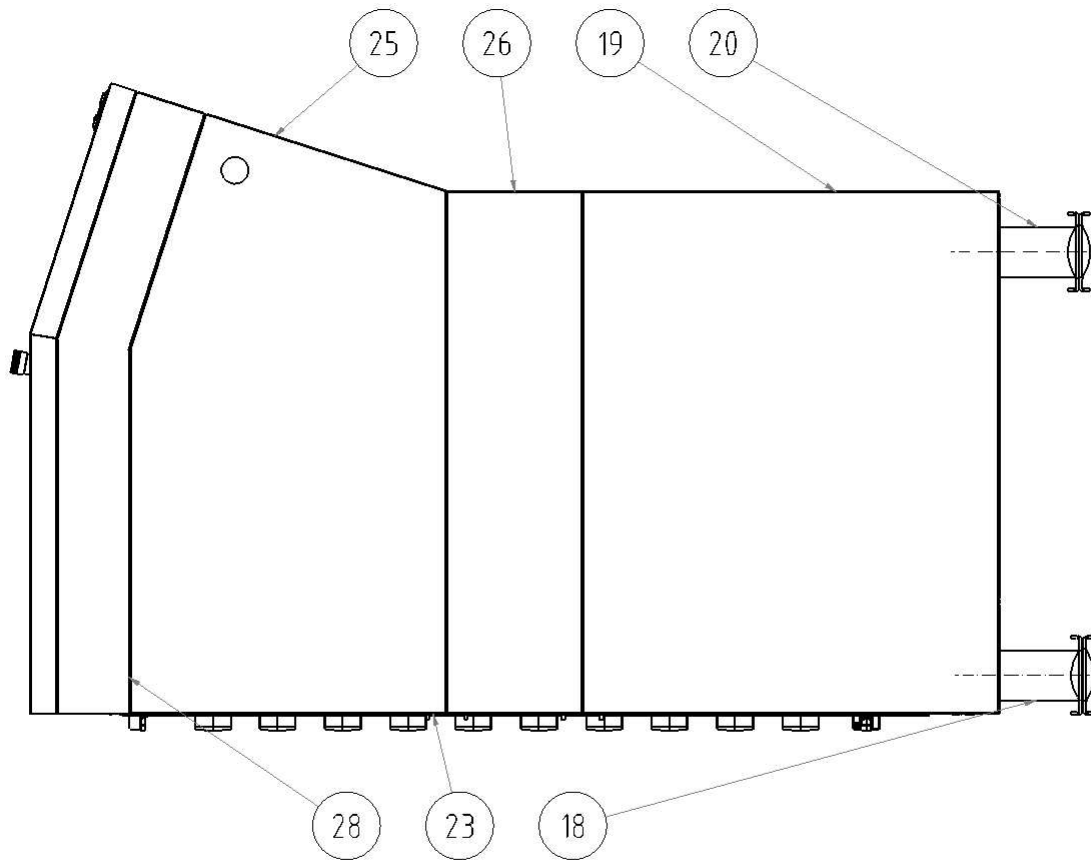
Передняя секция оснащена закрывающей доской с изоляцией, которую можно открывать на правую или левую сторону. Этому должно соответствовать расположение подвесов и шиберов. Составной частью закрывающей доски является фланец для горелки. На фланце имеется смотровое окно с зондом для измерения давления в камере сгорания.

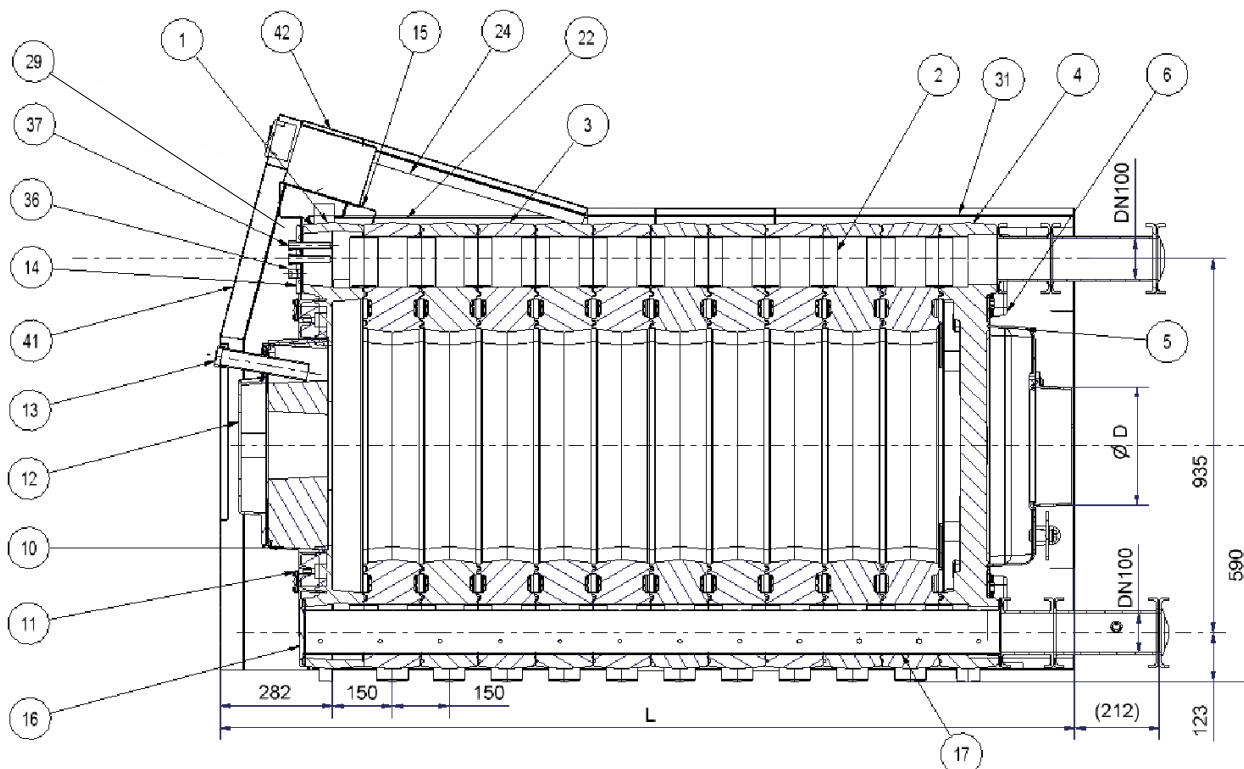
Отверстие Ø 126 мм в верхней части передней секции закрыто фланцем с резьбой 3 x G 1/2" для гнезда термостата, защитного термостата и термометра и обратного клапана манометра. В нижней части передней секции находится отверстие Ø 126 мм, закрытое заглушкой.

Вход и выход теплоносителя находится на задней секции, проведен фланцами с патрубком DN 100 а промежуточными фланцами DN 100. На нижнем патрубке имеется выпускной кран G 3/4". Составной частью фланца с патрубком для входа теплоносителя является ограничительный вкладыш. В прибыли над нижним фланцем с патрубком расположена наружный защитный зажим котла. В верхней и нижней части задней секции находятся четыре крышки для чистки.

Продукты сгорания отводятся из котла вытяжным патрубком, расположенным на собирателе продуктов сгорания. Под вытяжным патрубком находится предохранительный клапан с держателем. На вытяжном патрубке находятся места для измерения температуры и анализа продуктов сгорания.

Корпус котла изолирован плитами из минеральной ваты толщиной 100 мм. Стальная оболочка котла подвешена на двух консолях, расположенных возле анкерных болтов. Поверхность покрыта комакситовой краской. В передней части котла расположена электропанель, на которой находятся элементы включения, регуляции и защиты и соединительная клеммная коробка.





- | | |
|--|---|
| <ul style="list-style-type: none"> 1. передняя секция 2. вкладыш 3. средняя секция 4. задняя секция 5. собиратель прод.сгорания 6. отверстие для чистки 8. предохранит.клапан 10. закрыв.доска с изоляцией 11. подвес 12. фланец для горелки с изоляцией 13. окно с измерит.зондом 14. фланец 170x170 с резьбой 3 x G1/2" 15. консоль электрокоробки 16. фланец 170x170 17. разделит.трубка с патрубком 18. фланец возвратной воды 19. промежуточн.фланец 20. фланец отопит.воды 21. анкерный болт 22. консоль оболочки 23. соединительная консоль 24. боковая часть оболочки передняя левая | <ul style="list-style-type: none"> 25. боков.часть оболочки передняя правая 26. боковая часть оболочки 27. боков.часть оболочки задняя 28. передняя часть оболочки часть 2 правая 29. передняя часть оболочки часть 2 левая 30. верхняя часть оболочки передняя 31. верхняя часть оболочки задняя 32. верхняя часть оболочки 33. задняя часть оболочки верхняя, нижняя 34. задняя часть оболочки средняя 35. выпускной кран 36. обратный клапан термоманометра 37. гнезда термостатов и капилляры термометра 38. заглушка большая 39. заглушка с термоманометром 40. сетевой модуль 41. передняя крышка оболочки 42. крышка электропанели 43. передняя часть оболочки правая 44. рабочие часы |
|--|---|

Рис. 1 Состав котла

3.2 Электрическая схема включения

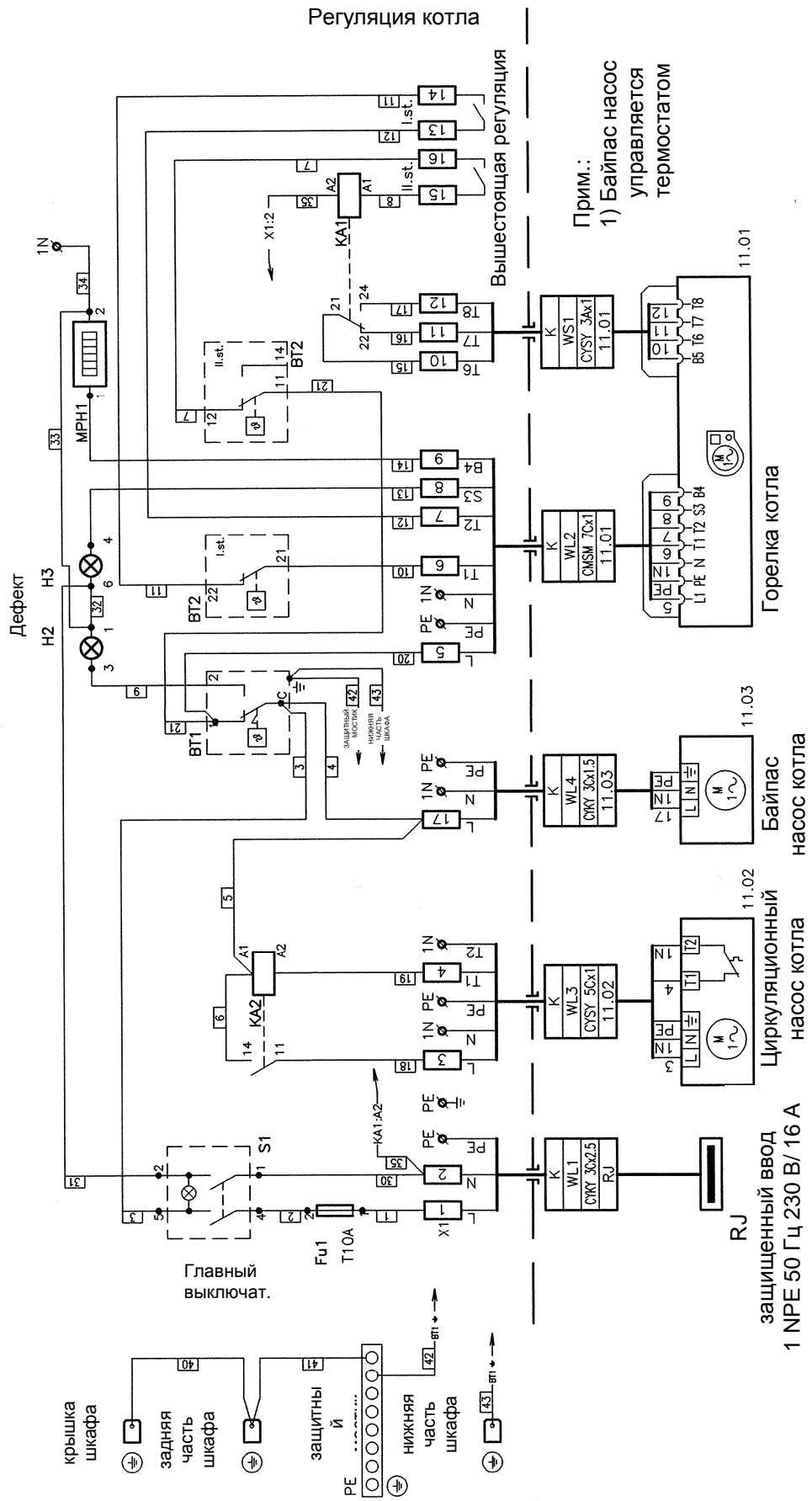


Рис. 2 Схема включения регуляции RZ 20

4. Установка и монтаж

4.1 Установка котла в котельной

При установке и эксплуатации котла должны быть соблюдены все требования ЧСН 06 1008.

Котел оснащен подвижным сетевым вводом и штепселем. Котел должен быть по EN 60 335-1 ed. 2 п. 7.12.4 расположен так, чтобы штепсель был доступным.

Котел предназначен для расположения в закрытых пространствах со степенью агрессивности от небольшой до средней, с точки зрения электротехнических предписаний в среде обычной (ЧСН 33 2000–7–701). Годится для применения в помещениях, отделенных от бытового пространства (Постановление 91/93 Sb., ЧСН 07 0703 Котельные с оборудованием на газовое топливо.).

Уровень шума котла не превышает максимальное значение $L_A = 85$ дБ(А) (фактическое значение зависит от типа использованной горелки: для рекомендованных типов колеблется в пределах 60 – 70 дБ).

Котел необходимо поставить на негорючую подкладку или на цоколь высотой 50 мм. Перед котлом необходимо оставить манипуляционное пространство минимально на глубину котла + 500 мм, с одной стороны 600 (доступ сзади), сзади доступ 800 мм и между двумя котлами 500 мм.

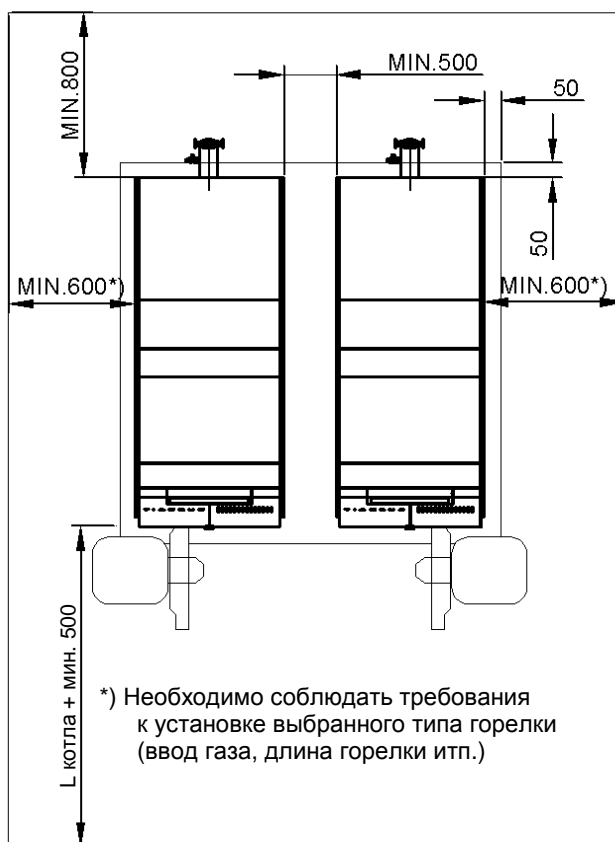


Рис. 3 Расположение котла в котельной

При расположении котла необходимо учитывать требования к пространству у выбранного типа горелки (привод газа и т.п.) Расстояние L перед котлом на ниже следующем рисунке специфицировано для случая чистки котла механической щеткой. Если использована химическая чистка, расстояние зависит от типа использованной горелки.

Безопасное расстояние от горючих материалов:

- при установке и эксплуатации котла необходимо соблюдать безопасное расстояние 200 мм от горючих материалов класса горючести A1, A2, B и C (D);
- для легко воспламеняющихся материалов класса горючести E (F), которые быстро горят и горят самостоятельно после отстранения источника возгорания (напр., бумага, картон, битумкартон и просмоленный картон, дерево и древесно-волоконные плиты, пластмасса, покрытия для пола) безопасное расстояние увеличивается в два раза, то есть, на 400 мм;
- безопасное расстояние должно быть удвоено также в случае, когда класс огнестойкости не установлен.

Таб. 3 Класс горючести

Класс горючести	Примеры строительных материалов и изделий, включенных в класс горючести (выбор из EN 13 501-1+A1)
A1 – негорючие	гранит, песчаник, бетон, кирпич, керамические плитки, растворы противопожар. штукатурка, ...
A2 – нелегко горючие	akumin, izumin, heraklit, lignos, доски и базальт, доски из стекловолокон,...
B – трудно горючие	древесина бук, дуб, доски hobrex, фанера, werzalit, umakart, sirkolit,...
C (D) – средне горючие	древесина кедр, лиственница, ель, древесностружеч. и пробоч. доски, резиновые покрытия пола,...
E (F) – легко горючие	битумкартон, деревоволокн. доски, целлюлоза, полиуретан, полистирол, полиэтилен, ПВХ,...

Если возникнет опасность временного проникновения горючих паров или газов в котельную, или при работах, при которых возникает временная опасность пожара или взрыва (приклеивание покрытий полов, покрытие горючими красками) котел необходимо перед началом работ отключить из эксплуатации путем вытягивания приводного шнура из розетки или путем отключения главного выключателя горелки.

Внимание: На котел и на расстоянии меньшем, чем безопасное расстояние от него, нельзя укладывать предметы из горючих материалов.

Заполнение отопительной системы водой. Отопительную систему необходимо тщательно промыть, чтобы избавиться от всех нечистот, которые откладываются в трубопроводах или радиаторах и потом могут повредить насос. Вода для заполнения котла и отопительной системы должна быть чистой и бесцветной, без суспензий, масла и химически агрессивных веществ. Параметры циркулирующей и дополнительной воды должны отвечать:

Таб. 4 Максимальные допустимые значения отопит.воды по ЧСН 07 7401

твердость	(ммол/л)	1
Ca ²⁺	(ммол/л)	0,3
концентрация Fe + Mn	(мг/л)	3*

*рекомендуемое значение

ВНИМАНИЕ! Изготовитель не рекомендует применение незамерзающей смеси.

В случае, если твердость воды не соответствует, вода должна быть обработана. Даже многократный нагрев воды с высокой твердостью не препятствует отложению солей на стенах корпуса котла. Отложение 1 мм известняка снижает в данном месте передачу тепла от металла к воде на 10 %.

В течение отопительного сезона необходимо поддерживать постоянный объем отопительной воды в отопительной системе и следить за тем, чтобы отопительная система была деаэрирована. Воду из котла и отопительной системы нельзя выпускать или брать ее для разных нужд, за исключением необходимого ремонта и т.д. При выпуске отопительной воды и дополнении новой повышается опасность коррозии и образования отложений. Если необходимо **дополнить воду в отопительной системе, дополняем всегда в охлажденный котел**, чтобы исключить растрескивание секций.

4.2 Предписания и инструкции

Котел имеет право устанавливать предприятие с действующими полномочиями для монтажа газовых потребителей, которое подвергается обучению со стороны изготовителя. Для монтажа должен быть разработан проект в соответствии с действующими предписаниями.

Отопительная система должна наполняться водой, которая отвечает требованиям ЧСН 07 7401 и прежде всего ее твердость не должна превышать допустимые параметры.

ВНИМАНИЕ! Изготовитель не рекомендует применение незамерзающей смеси.

а) к отопительной системе

ЧСН 06 0310	Тепловые системы в зданиях – Проектирование и монтаж
ЧСН 06 0830	Тепловые системы в зданиях – Защитное оборудование
ЧСН 07 7401	Вода и пар для теплового энергетического оборудования с рабочим давлением пара до 8 МПа
ЭН 267	Горелки для жидкого топлива с вентилятором – Терминология, требования, испытания, обозначение.
ЭН 303–1	Котлы для центрального отопления. Котлы для центрального отопления с вентилятором.
ЭН 303–2	Котлы для центрального отопления. Котлы для центрального отопления с вентилятором.
ЭН 676	Горелки на газовое топливо с вентилятором и с автоматическим управлением.

б) к газовой системе

ЭН 1775	Gas supply - Gas pipework for buildings - Maximum operating pressure less than or equal to 5 bar - Functional recommendations.
ЭН 12007 – 1	Снабжение газом – Газопроводы с максимальным рабочим давлением до 16 бар включительно - Часть 1: Общие функциональные требования
ЭН 12007 – 2	Снабжение газом – Газопроводы с максимальным рабочим давлением до 16 бар включительно - Часть 2: Специфические функциональные требования для полиэтилена (максимальное рабочее давление до 10 бар включительно)
ЭН 12007 – 3	Снабжение газом – Газопроводы с максимальным рабочим давлением до 16 бар включительно - Часть 3: Специфические функциональные требования для стали

ЭН 12007 – 4 Снабжение газом – Газопроводы с максимальным рабочим давлением до 16 бар включительно - Часть 4: Специфические функциональные требования для реконструкции
ЧСН 07 0703 Котельные с оборудованием на газовое топливо
ЧСН 38 6405 Газовое оборудование. Принципы эксплуатации.
ЧСН 38 6420 Промышленные газопроводы.
Закон № 222/94 Сб. о условиях предпринимательства и проведении государственного управления в энергетических отраслях и о государственной энергетической инспекции..
Постановление 91/93 Сб. Чешского управления по безопасности труда к обеспечению безопасности труда в зданиях с низким давлением

в) к системе жидкого топлива

ЧСН 65 0201 Горючие жидкости. Пространства для производства, хранения и манипуляции
Постановление МВ ЧР № 35/77 о пожарной безопасности при хранении и использовании нефти для отопления
РО 1410/65 от 1. 3. 1966 временные инструкции для отопления нефтью и отопительным маслом с точки зрения противопожарной защиты.

г) к электрической сети

ЧСН 33 0165 Электротехнические предписания. Обозначение проводников цветом или числами. Инструкции по эксплуатации
ЧСН 33 1500 Электротехнические предписания. Ревизия электрического оборудования
ЧСН 33 2000-3 Электротехнические предписания. Электрическое оборудование. Часть 3: Определение основных характеристик.
ЧСН 33 2000-4-41 Электрическое оборудование: часть 4: Безопасность ст. 41: Защита от поражения электрическим током.
ЧСН 33 2000-5-51 ed.2 Электротехнические предписания. Строение электрического оборудования.
ЧСН 33 2130 Электротехнические предписания Внутренние электрические сети.
ЧСН 33 2180 Электротехнические предписания.Присоединение электрических приборов и потребителей.
ЧСН 34 0350 Электротехнические предписания. Предписания для подвижных вводов и для шнуров.
ЭН 60 079-10 Электротехнические предписания. Предписания для электрического оборудования в местах с опасностью взрыва горючих газов и паров.
ЭН 60 079-14 ed.2 Электротехнические предписания для взрывчатой газовой атмосферы - часть 14: Электромонтаж в опасных пространствах (других не шахтных).
ЭН 60 335-1 ed.2 Электрические потребители для быта и подобных целей – Безопасность – Часть 1 : Общие требования.
ЭН 60 335-2-102 Электрические потребители для быта и подобных целей – Безопасность – Часть 2-102: Особые требования к потребителям,сжигающим газовое, нефтяное и твердое топливо, содержащим электрические соединения.
ЭН 60 445 ed. 3 Основные принципы и принципы по безопасности для границы человек – механизм, обозначение и идентификация
ЭН 60 446 Основные принципы и принципы по безопасности при обслуживании машинного оборудования – Обозначение проводников цветом или числами.

д) для дымовой трубы

ЧСН 73 4201 Дымовые трубы и дымоходы – проектирование, реализация и присоединение потребителей топлива
Присоединение может быть проведено только с согласием предприятия трубочистов и должно отвечать всем параграфам данных норм. Дымовая труба должна быть устойчивой к конденсату продуктов сгорания, в противном случае она может быть повреждена.

е) с учетом пожарных предписаний

ЧСН 06 1008 Пожарная безопасность теплового оборудования.
ЭН 13 501-1 Пожарная классификация строительных изделий и конструкций построек – часть 1: Классификация по результатам испытаний и реакции на огонь.

ё) к системе нагрева ТТВ

ЧСН 06 0320 Тепловые системы в зданиях – Подготовка теплой воды – Проектирование
ЧСН 06 0830 Тепловые системы в зданиях – Защитное оборудование.
ЧСН 73 6660 Внутренние водопроводы.

5. Заказ, поставка и монтаж

5.1 Заказ

В заказе необходимо специфицировать:

1. Размеры котла
2. Требования к элементам, поставляемым по желанию

5.2 Поставка и оснащение

Стандартная:

- в разобранном состоянии (отдельные секции на поддоне, котельная арматура и оснащение в транспортной упаковке)
- оболочка, включая изоляцию в картонной коробке
- Электропанель в исполнении RZ 20
- торгово техническая документация

По желанию:

- в смонтированном состоянии - котельный корпус с вмонтированной арматурой на поддоне, защищено пленкой, оснащение уложено в котле. Оболочка, включая изоляцию в картонной коробке.
- поставка с рекомендованной горелкой (см. таб..2)
- фланец для горелки с присоединительными отверстиями для заказанной горелки.
- возможность поставки горелок
- проведение элементов регуляции для выходной температуры до 115 °С. – **ДОПОЛНЕНИЕ Инструкции по обслуживанию и монтажу котла VIADRUS G 300, G 700 модель 2007**

Оснащение котла, заказанное „по желанию“, не включено в основную цену котла

5.3 Порядок монтажа

Порядок монтажа указан в "Инструкции по монтажу котла VIADRUS G 700".

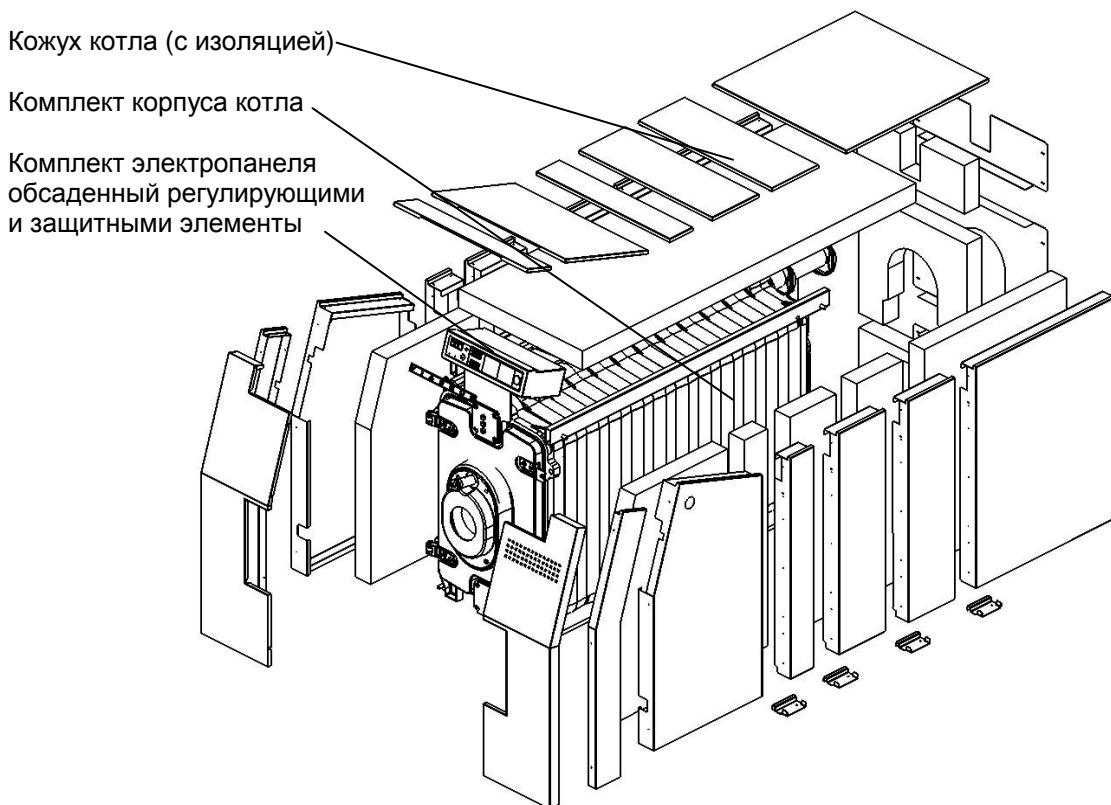


Рис. 4 Состав котла

! Предупреждение !

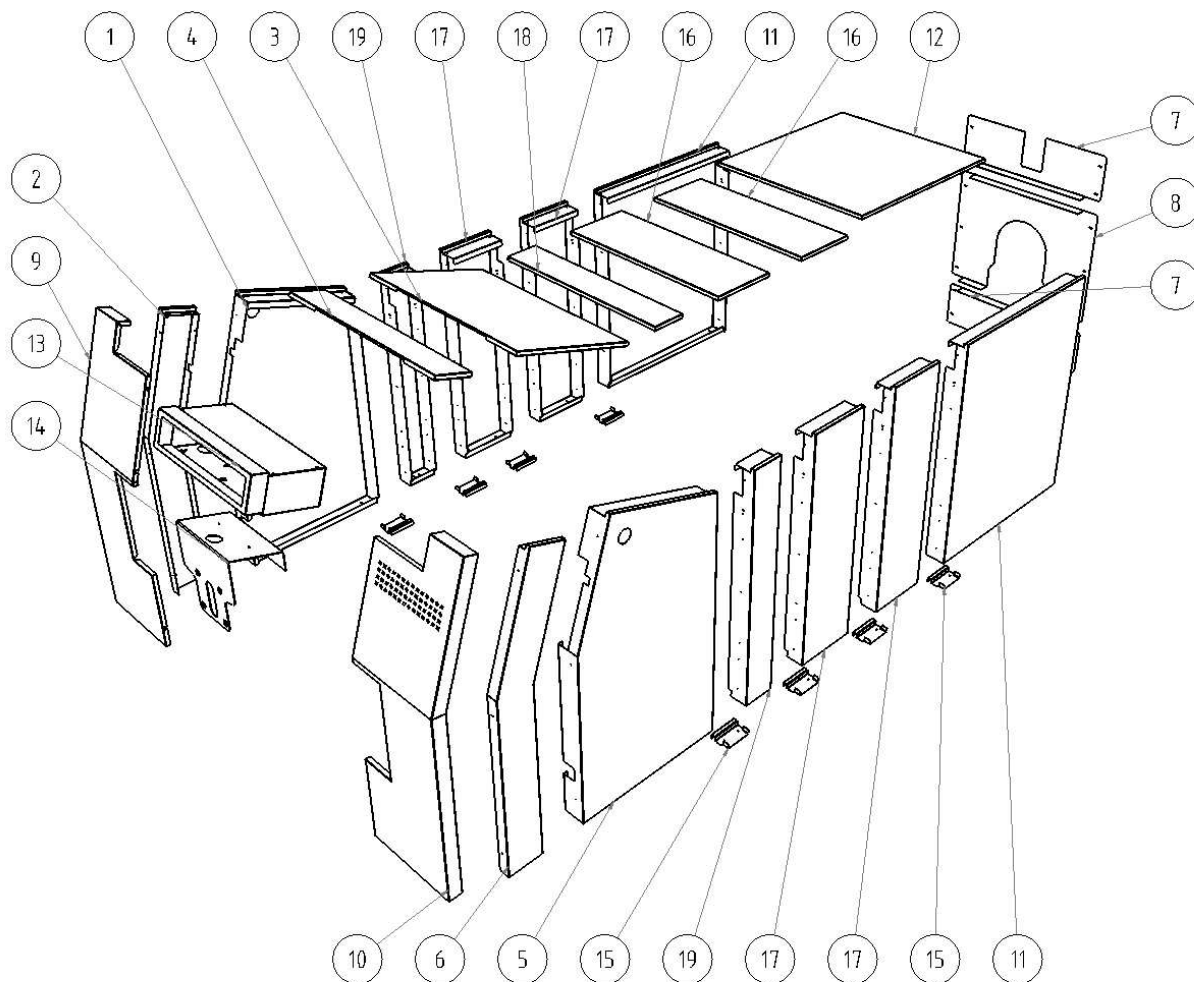
Анкерные болты в задней части обсажены пружинами, которые должны быть сжаты в длину 32 мм.

Во время транспорта и манипуляции с котлом можно дойти к выделению или к сжатию пружин. Перед насадкой кожуха на корпус котла необходимо выше указанное сжатие проверить. Если длина больше чем заданная – необходимо дотянуть в длину 32 мм. Если длина меньше чем заданная, необходимо проверить, если задняя секция корпуса котла не отделена.

5.3.1 Монтаж оболочки

Отдельные части кожуха заполненные минеральной изоляцией.

1. С помощью болтов с очком на анкерных болтах поставить кронштейны кожуха в литники передней и задней секции (дольшим концом кронштейна направлением к передней секции).
2. У всех боковых частей накрутить в клепальные гайки в верхней части фасонную пробку М5.
3. Боковые части кожуха (передняя левая и правая) обсадить отверстие $\phi 8$ в верхней части бокового загиба 2 фасонные пробки М5 с гайкой и шайбой в верхней части 2 фасонные пробки М5.
4. Отдельные боковые части с изоляцией фиксированы друг к другу с помощью соединительных кронштейнов, которые с одной стороны в нижней части прикреплены болтом М5.
5. На кронштейн и вместе с тем на нижний анкерный болт подвесить боковую часть кожуха переднюю левую и правую (прим. 1, 5).
6. Подобным способом подвесить боковые части кожуха слева и справа так, чтобы засунулись в соединительный кронштейн в нижней стороне предыдущей части.
7. Задние части кожуха верхний, нижний и средний прикрутить к боковым частям задним болтами 4,2 x 9,5.
8. Боковые части кожуха передние часть 2 левая и правая обсадить в фронтальной части 3 шт фасонными пробками и в верхней части 2 шт шипами.
9. Эти детали затем прикрутить болтами 4,2 x 9,5 к соответствующим боковым частям кожуха передним.
10. Отдельные верхние части кожуха насунуть в фасонные пробки в боковых частях кожуха.
11. Кронштейн электропанеля насунуть на болты с гайками, которыми прикрутен четырехгранный фланец 170 x 170 с резьбой 3 x G1/2" к передней секции и фиксировать гайками М16.
12. Демонтировать верхнюю крышку электропанеля, электропанель прихватить 2 болтами М5 к кронштейну электропанеля.
13. Переднюю часть кожуха обсаженную 6 фасонными пробками насунуть в фасонные пружины в соответствующие пункты назначения в боковых частях кожуха передних.
14. Переднюю часть кожуха левую обсадить 6 фасонными пружинами.
15. Переднюю часть кожуха правую обсадить 3 фасонными пружинами и в клепальные гайки 3 фасонными пробками.
16. Переднюю часть кожуха левую и правую насунуть в фасонные пружины в соответствующих боковых частях кожуха передних часть 2.
17. Позицию электропанеля приспособить так, чтобы торцевая сторона подгоняла с передней частью кожуха.
18. Электропанель обратно прикрыть и насунуть крышку электропанеля.



Число секций		10	11 – 12	13 – 14	15
1	Боковая часть кожуха передняя левая	1	1	1	1
2	Передняя часть кожуха 2 левая	1	1	1	1
3	Верхняя часть кожуха передняя	1	1	1	1
4	Крышка электропанеля	1	1	1	1
5	Боковая часть кожуха передняя правая	1	1	1	1
6	Передняя часть кожуха 2 правая	1	1	1	1
7	Задняя часть кожуха верхняя, нижняя	2	2	2	2
8	Задняя часть кожуха средняя	1	1	1	1
9	Передняя часть кожуха левая	1	1	1	1
10	Передняя часть кожуха правая	1	1	1	1
11	Боковая часть кожуха 920 мм	2	2	2	2
12	Верхняя часть 920 мм	1	1	1	1
13	Кронштейн электропанеля	1	1	1	1
14	электропанель	1	1	1	1
15	Соединительный кронштейн	2	4	6	8
16	Верхняя часть кожуха 300 мм	-	1	2	2
17	Боковая часть кожуха 300 мм	-	2	4	4
18	Верхняя часть кожуха 150 мм	-	-	-	1
19	Боковая часть кожуха 150 мм	-	-	-	2

Рис. 5 Оболочка котла

6. Введение в эксплуатацию

Введение котла в эксплуатацию, установку тепловой мощности, любое вмешательство в электрическую часть котла или включение остальных элементов управления имеет право проводить только договорная сервисная организация, имеющая правомочия для данной деятельности и авторизованная фирма для сервиса установленной горелки..

1. Установку, монтаж горелки, ее наладку и введение котла с горелкой в эксплуатацию должно проводить сервисное предприятие поставщика горелки. Сервисное предприятие обучает потребителя обслуживанию, передает ему инструкцию по обслуживанию горелки и обеспечивает ее гарантийный и послегарантийный ремонт.
2. Перед введением котла в эксплуатацию необходимо сделать запись в Ревизионной книге.

6.1 Контроль перед пуском

Перед пуском котла необходимо контролировать и обеспечить правильное состояние:

- количество воды в системе по манометру;
- открытие всех задвижек и клапанов между котлом и отопительной системой;
- правильное закрепление горелки и ее присоединение к электрической сети (перед присоединением вводного шнура к сети рекомендуется главный выключатель коробки установить в положение 0);
- открытие привода топлива;
- установка регуляционных и защитных элементов.

6.2 Эксплуатация

Котел может работать на газовое и жидкое топливо, а именно с горелками, которые были испытаны и утверждены Машиностроительным и испытательным институтом Брно. Рекомендованные типы горелок – см. разд. 3 – Технические данные котла VIADRUS G 700.

Работа котла управляется автоматикой горелки и наладкой отдельных элементов регуляции. Работу котла на отдельных ступенях сигнализируют контрольные лампочки на электропанели.

7. Обслуживание котла потребителем

7.1 Наладка элементов регуляции

- наладка температуры первой ступени (сниженная мощность) в пределах 50 - 90°C (по желанию 50 - 115°C)
- наладка температуры второй ступени(номинальная мощность) в пределах 50 - 90°C (по желанию 50 - 115°C)
- в низкотемпературном режиме температура отопительной воды устанавливается в пределах 50 -75 °C.
- защитный термостат – постоянно установлен изготовителем 100°C (по желанию на 120°C).

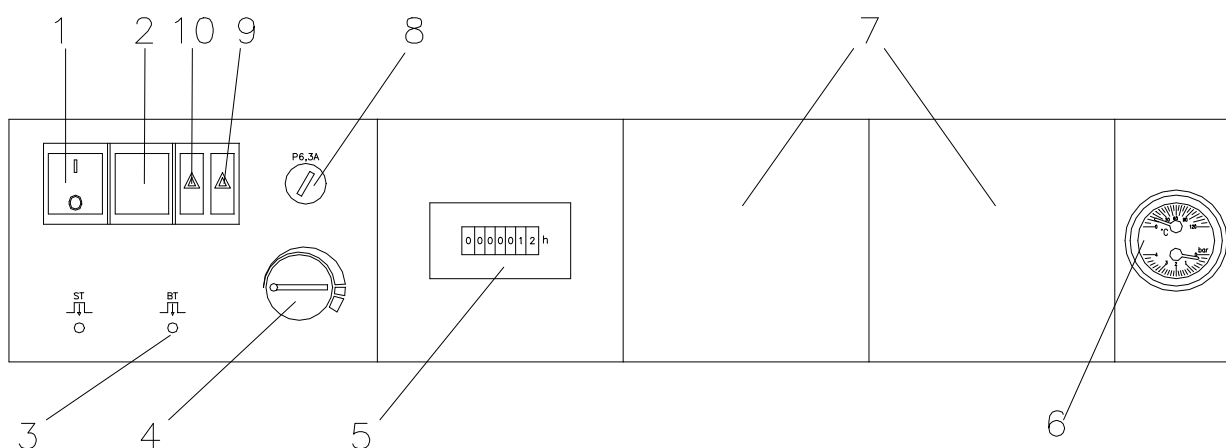
В случае его отключения – светится сигнализация дефекта на электропанели –необходимо (после установления причины и устранения дефекта) путем нажатия кнопки на задней панели коробки включить термостат.

Необходимая дымовая тяга – мин. 0,2 мбар. Для измерения давления в камере сгорания служит зонд, расположенный на корпусе смотрового окна.

7.2 Электропанель – исполнение RZ 20

Электропанель содержит следующие основные части:

- электропанель с сетевым модулем
- капиллярный манометр
- капиллярный термометр
- рабочий термостат
- защитный термостат
- счетчик рабочих часов
- контр.лампочки дефекта горелки
- контр.лампочка "дефект" – включение защитного термостата
- присоединительная клеммная коробка



- | | | | |
|---|-----------------------|----|--|
| 1 | Главный выключат | 7 | Заглушки |
| 2 | Заглушка | 8 | Предохранит. 10 А |
| 3 | Защитный термостат | 9 | Сигнализация дефекта горелки |
| 4 | Рабочий термостат | 10 | Сигнализация превышения температуры
отопительной воды |
| 5 | Счетчик рабочих часов | | |
| 6 | Термоманометр | | |

Рис. 6 Электропанель

8. ВАЖНОЕ ПРЕДУПРЕЖДЕНИЕ

1. Котел можно использовать только для целей, для которых был предназначен.
2. Котел после пуска работает автоматически. Обслуживать его могут только взрослые люди, ознакомленные с данной инструкцией по обслуживанию горелки.
3. Котел не предназначен для применения лицами /включая детей/, которым физическая, ментальная неспособность или недостаток опыта и знаний препятствуют в безопасном применении потребителя, если за ними не будет дозор или если не были инструктированы по применению потребителя лицом, ответственным за их безопасность.
4. Необходимо обеспечить, чтобы дети не играли с потребителем.
5. Котел необходимо эксплуатировать в соответствии с инструкцией и нормами.
6. Воздух для сжигания не должен иметь высокую влажность и запыленность. Если нельзя исключить их наличие в среде, где установлен котел, необходимо подавать воздух для сжигания в котельную из внешней среды.
7. Котельную необходимо поддерживать в чистом и незапыленном состоянии. Из пространства котельной необходимо устранить все источники нечистот и во время работ (монтаж, уборка котельной), которые создают запыленность, котел должен быть отключен. Даже частичное загрязнение горелки ухудшает процесс сжигания, снижает экономичность и надежную работу котла.
8. Чтобы предупредить покрытие росой и низкотемпературную коррозию, там где имеется предположение длительной работы при низких температурах (переходной период, у отопительной системы с большим объемом отопительной воды, низкотемпературный режим ит.п.) необходимо обеспечить, чтобы температура возвратной воды была не ниже 50°C. Лучше всего путем создания собственной котельной сети.
9. Наладку I. ступени горелки (сниженная мощность) необходимо проводить с учетом температуры продуктов так, чтобы была не ниже 130 °С.
10. Воду из котла и отопительной системы нельзя выпускать или брать ее для разных нужд, за исключением необходимого ремонта и т.д. При выпуске отопительной воды и дополнении новой повышается опасность коррозии и образования отложений. Если необходимо дополнить воду в отопительной системе, дополняем всегда в охлажденный котел, чтобы исключить растрескивание секций.

11. Если возникает дефект на котле, загорается сигнал дефекта горелки на электропанели котла. При отключении электросети горелка выключена и после обновления напряжения в сети происходит автоматически новый старт горелки.
12. Дефекты работы горелки детально описаны в инструкции по обслуживанию горелки, включая способы их устранения, необходимо ими руководствоваться.
13. При длительном выходе котла из работы отключить котел от электросети.
14. Если возникнет опасность временного проникновения горючих паров или газов в котельную, или при работах, при которых возникает временная опасность пожара или взрыва (приклеивание покрытий полов, покрытие горючими красками) котел необходимо перед началом работ отключить из эксплуатации.
15. На котел и на расстоянии меньшем, чем безопасное расстояние от него, нельзя укладывать предметы из горючих материалов.
16. Потребитель обязан поручить ввод в эксплуатацию, ремонт и устранение дефектов договорному сервису аккредитованному изготовителем котла VIADRUS a.s., в противном случае гарантия за правильную работу котла не действительна „Сертификат о качестве и комплектности котла VIADRUS G 700“ служит после заполнения договорной сервисной организацией в качестве "Гарантийного листа".
17. На котле необходимо осуществлять 1 х в год регулярный ремонт в соответствии с ниже указанным разделом.
18. При монтаже, установке и обслуживании потребителей необходимо соблюдать нормы, действующие в соответствующем государстве.

При несоблюдении данных условий нельзя требовать гарантийного ремонта.

9. Ремонт

Несмотря на то, что продукты сгорания газового и жидкого топлива при правильной наладке горелки не загрязняют конвекционные поверхности, необходимо после отопительного сезона провести очистку котла от отложений чтобы сохранить эффективность работы котла..

Все специальные работы может проводить только профессиональная договорная сервисная организация, обученная производственным предприятием.

Перед чисткой котел отключить от электросети а горелку от привода топлива, открыть закрывающую доску с горелкой, что откроет доступ с камере сгорания и камерам конвекционной части. С помощью щетки устранить нечистоты с теплообменных поверхностей. Для тщательной очистки вертикальных тяг между задней и средней секцией демонтируются 4 крышки на отверстиях для чистки. Перед этим необходимо снять верхнюю и нижнюю часть задней оболочки. Остатки после чистки устранить как из камеры сгорания, так и вытяжного патрубка и сборника продуктов сгорания – после демонтажа держателя с предохранительным клапаном (с предохранительным клапаном и пружинами нельзя манипулировать).

После окончания чистки тщательно закрыть все крышки, закрывающую доску с горелкой, намонтировать держатель с предохранительным клапаном и сконтролировать их герметичность.

10. Дефекты и их устранение

- устранение дефектов может осуществлять только договорная сервисная организация, которая проведет запись в приложении к гарантийному листу.
- если повторно происходит блокировка защитного термостата необходимо также позвать договорного сервисного техника.
- рабочие дефекты горелок детально описаны в Инструкции по обслуживанию горелок, включая способ их устранения, необходимо ими руководствоваться.

11. Инструкции по ликвидации изделия после окончания срока службы

VIADRUS a.s. контрагентом фирмы ЕКО–КОМ a.s. с клиент. номером F00120649.

Упаковка исполняет ЭН 13427.

Ввиду того, что изделие изготовлено из обычных материалов, рекомендуем отдельные части ликвидировать следующим образом:

- теплообменник (серый чугун) посредством фирмы, занимающейся сбором утильсырья и ликвидацией отходов, трубопроводы, оболочка посредством фирмы занимающейся сбором утильсырья и ликвидацией отходов.
- остальные металлические части посредством фирмы, занимающейся сбором и ликвидацией отходов.
- изоляционный материал ROTAFLEX как обычный отход

Упаковку рекомендуем ликвидировать следующим образом:

- пластмассовая пленка, картон, - в утильсырье
- металлическая стягивающая лента, - в утильсырье
- деревянный поддон предназначен для одноразового использования и его нельзя как изделие далее использовать. Его ликвидация проводится по закону 477/2001 Сб. и 185/2001 Сб. в последующей редакции предписаний.

При потере полезных свойств изделия можно использовать обратную приемку изделия (если это введено), в случае провозглашения изготовителя, что речж идет о отходах, этот отход ликвидируется по действующему законодательству данной страны.

12. Гарантия и ответственность за дефекты

VIADRUS a.s. предоставляет гарантию:

- на котел в течение 24 месяцев от даты введения изделия в эксплуатацию, максимально в течение 30 месяцев от даты отгрузки из производственного завода
- на корпус котла 5 лет от даты отгрузки из производственного завода.

Чтобы гарантия была действительной, производитель требует:

- в соответствии с **законом 222/94 Сб. "О условиях предпринимательства и о действии государственного управления в сертифицированных отраслях и о Государственной энергетической инспекции"**, **Постановлением 91/93 Сб. "Чешского управления по безопасности работ по обеспечению безопасности труда в котельнях низкого давления"**, **ЧСН 38 6405, ЭН 1775**, проводить регулярно контроль котла. Контроль имеет право проводить организация (договорный сервис), **аккредитированная** изготовителем VIADRUS a.s. и изготовителем установленной горелки.
- проводить запись о всех проведенных гарантийных и после гарантийных ремонтах и проведении регулярного годового контроля котла в приложении к гарантийному листу, который является частью ревизионной книги котла.

Гарантия не распространяется на:

- **дефекты, возникшие в результате неправильного монтажа и неправильного обслуживания изделия а также дефекты, возникшие в результате неправильного ухода, см. разд. 9;**
- **дефекты и ущерб, возникшие в результате несоблюдения качества воды в отопительной системе, см.разд. 4.1 и 4.2, или в результате применения незамерзающей смеси;**
- **дефекты, возникшие в результате несоблюдения инструкций, указанных в данном руководстве;**
- **повреждения изделия во время транспорта или другое механическое повреждение**
- **дефекты, возникшие в результате неправильного хранения**

О каждом дефекте необходимо сообщить без промедления и всегда в письменной форме.

При несоблюдении указанных инструкций гарантии от изготовителя будут не действительными.

Изготовитель оставляет за собой право на изменения, проводимые в рамках инновации изделия, которые могут отсутствовать в данной инструкции.

VIADRUS

VIADRUS a.s.

Bezručova 300 / 735 81 Bohumín / CZ

Tel.: + 420 596 083 050 / Fax: + 420 596 082 822

www.viadrus.cz / info@viadrus.cz