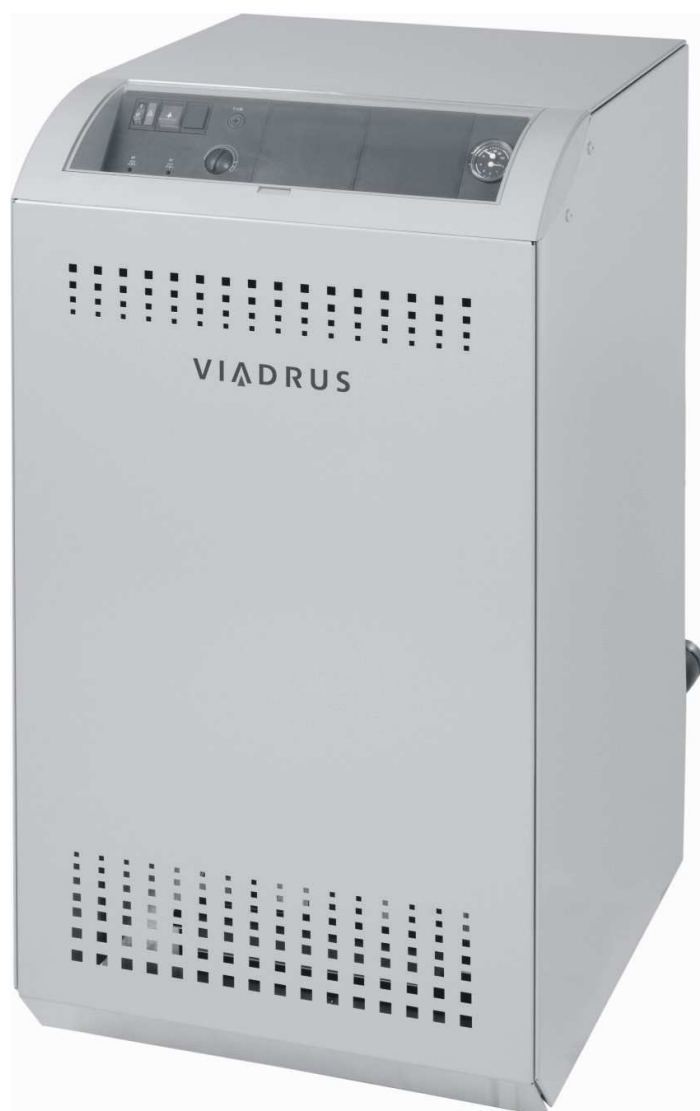


VIADRUS

VIADRUS GARDE G 42 ECO

ИНСТРУКЦИЯ ПО ОБСЛУЖИВАНИЮ
И МОНТАЖУ КОТЛА



Содержание:

| | | |
|-------|--|----|
| 1. | Производимые варианты котлов | 3 |
| 1.1 | Заказ | 3 |
| 2. | Применение и преимущества котла | 5 |
| 3. | Технические данные котла | 6 |
| 4. | Конструкция котла | 10 |
| 5. | Регуляция..... | 15 |
| 5.1 | Элементы управления, защиты и регуляции | 15 |
| 5.1.1 | Эквитермная регуляция | 15 |
| 5.2 | Электрическая схема включения | 17 |
| 6. | Циркуляционные насосы | 29 |
| 7. | Бойлеры для нагрева теплой технической воды..... | 29 |
| 7.1 | Технические данные рекомендуемых бойлеров теплой техн.воды..... | 29 |
| 7.2 | Конструкция бойлера | 30 |
| 7.3 | Технические данные трехходового клапана Honeywell V 4044F | 32 |
| 8. | Принудительная тяга продуктов сгорания | 32 |
| 9. | Расположение и монтаж..... | 34 |
| 9.1 | Предписания и инструкции | 34 |
| 9.2 | Возможности расположения..... | 36 |
| 10. | Поставка и монтаж..... | 37 |
| 10.1 | Поставка и оснащение | 37 |
| 10.2 | Порядок монтажа | 38 |
| 11. | Введение в эксплуатацию – инструкции для договорной сервисной организации..... | 40 |
| 11.1 | Контроль перед пуском..... | 40 |
| 11.2 | Введение в эксплуатацию | 41 |
| 11.3 | Установка и наладка тепловой мощности котла | 42 |
| 11.4 | Перестройка котла с „пропана“ на „природный газ“ | 45 |
| 11.5 | Перестройка котла с „природного газа“ на „пропан“ | 45 |
| 12. | Обслуживание котла потребителем | 46 |
| 13. | ВАЖНЕЙШИЕ ПРЕДУПРЕЖДЕНИЯ..... | 48 |
| 14. | Ремонт..... | 49 |
| 15. | Инструкции по ликвидации изделия после его срока службы..... | 50 |
| 16. | Дефекты и их устранение..... | 50 |
| 17. | Гарантия и ответственность за дефекты | 52 |

Уважаемый клиент,

благодарим Вас за покупку газового котла VIADRUS GARDE G 42 и этим проявленное доверие к фирме VIADRUS a.s..

Чтобы Вы сразу же привыкли к правильному обращению с Вашим новым изделием, прочитайте вначале внимательно данные инструкции по его использованию (прежде всего раздел № 12– Обслуживание котла потребителем и раздел № 13 – Важнейшие предупреждения). Просим Вас – соблюдайте ниже указанные информации, особенно о проведении предписанного годового контроля аккредитированной фирмой, что обеспечит долговременную безаварийную работу котла в Ваших и наших интересах.

1. Производимые варианты котлов

1.1 Заказ

В заказе необходимо специфицировать:

Код спецификации для заказа
G 42 X X X X X X X

2: 2 секции
3: 3 секции
4: 4 секции
5: 5 секций
6: 6 секций
7: 7 секций

Z: природный газ
P: пропан

0: нет принуд.тяги пр.сгор.
V: принуд.тяга прод.сгор.

1: 1 – ступ.газовый клапан
2: 2 – ступ.газовый клапан

S: SIT
H: Honeywell

K: атмосферная горелка с круглыми трубками горелки

Регуляция:
0: стандартная поставка
1: пространст.термостат CM 707 (по желанию клиента термостат насоса, наружный термостат тип 95001)
6: регуляция A1
7: регуляция A2
8: регуляция A3
9: регуляция A4
Регуляция поставл. в самост.упаковке, включ. необходимо при монтаже котла

Таб.1а): Производимые варианты

| Основные варианты котла | Размер | Топливо | | Тяга прод.сгор. | | Газовый клапан | | Регуляция | | | | | Горелка | Исполнение | | |
|---|----------|---------|---|-----------------|---|----------------|---|-----------|---|---|---|---|---------|------------|---|---|
| | | X | X | X | X | X | X | X | | | | | X | X | | |
| | | Z | P | 0 | V | 1 | 2 | 0 | 1 | 6 | 7 | 8 | 9 | K | S | H |
| Котел ПГ 2 – ступенч. газовый клапан | 2 секции | | | | | | | | | | | | | | | |
| | 3 секции | x | | x | x | | x | x | x | x | x | x | | x | x | x |
| | 4 секции | x | | x | x | | x | x | x | x | x | x | | x | x | x |
| | 5 секций | x | | x | x | | x | x | x | x | x | x | | x | x | x |
| | 6 секций | x | | x | x | | x | x | x | x | x | x | | x | x | x |
| Котел ПГ 1 – ступенч. газовый клапан | 2 секции | x | | x | x | x | | x | x | | | | | x | | x |
| | 3 секции | x | | x | x | x | | x | x | x | x | x | | x | | x |
| | 4 секции | x | | x | x | x | | x | x | x | x | x | | x | | x |
| | 5 секций | x | | x | x | x | | x | x | x | x | x | | x | | x |
| | 6 секций | x | | x | x | x | | x | x | x | x | x | | x | | x |
| Котел пропан 1 – ступенч. газовый клапан | 2 секции | | x | x | x | x | | x | x | | | | | x | | x |
| | 3 секции | | x | x | x | x | | x | x | x | x | x | | x | | x |
| | 4 секции | | x | x | x | x | | x | x | x | x | x | | x | | x |
| | 5 секций | | x | x | x | x | | x | x | x | x | x | | x | | x |
| | 6 секций | | x | x | x | x | | x | x | x | x | x | | x | | x |
| 7 секций | | x | x | x | x | | x | x | x | x | x | | x | | x | |

Прим.: 2° котел с комнатным термостатом (CM 707) можно оснащать наружным термостатом тип 95001.

Код спецификации для заказа
G 42 ESO X X X X X X X

2: 2 секции
3: 3 секции
4: 4 секции
5: 5 секций
6: 6 секций
7: 7 секций

Z: природный газ (ПГ)
P: пропан

0: нет принуд.тяги прод.сг.
V: принуд.тяги прод.сгор.

1: 1 – ступенч.газовый клапан
2: 2 – ступенч.газовый клапан

S: SIT
H: Honeywell

T: низкоэмис.горелк Tfinес
F: низкоэмис.горелка Furigas

Регуляция:
0: стандартная поставка
1: пространст.термостат CM 707
 (по желанию клиента термостат насоса, наружный термостат тип 95001)
6: регуляция A1
7: регуляция A2
8: регуляция A3
9: регуляция A4
 Регуляция поставл. в самост.упаковке, включ. необходимо при монтаже котла

Таб.1b): Производимые варианты

| Основные варианты котла | Размер | Топливо | | Тяга пр.сгор. | | Газовый клапан | | Регуляция | | | | | | Горелка | | Исполнение | |
|--|----------|---------|---|---------------|---|----------------|---|-----------|---|---|---|---|---|---------|---|------------|---|
| | | X | X | X | X | X | X | X | | | | | | X | X | X | X |
| | | Z | P | 0 | V | 1 | 2 | 0 | 1 | 6 | 7 | 8 | 9 | T | F | S | H |
| Котел ПГ 2 – ступенчат. газовый клапан | 2 секции | | | | | | | | | | | | | | | | |
| | 3 секции | x | | x | x | | x | x | x | x | x | x | | x | | x | x |
| | 4 секции | x | | x | x | | x | x | x | x | x | x | | x | x | x | x |
| | 5 секций | x | | x | x | | x | x | x | x | x | x | | x | x | x | x |
| | 6 секций | x | | x | x | | x | x | x | x | x | x | | x | x | x | x |
| 7 секций | x | | x | x | | x | x | x | x | x | x | | x | x | x | x | |
| Котел ПГ 1 – ступенч. газовый клапан | 2 секции | x | | x | x | x | | x | x | | | | | x | | | x |
| | 3 секции | x | | x | x | x | | x | x | x | x | x | | x | | | x |
| | 4 секции | x | | x | x | x | | x | x | x | x | x | | x | x | | x |
| | 5 секций | x | | x | x | x | | x | x | x | x | x | | x | x | | x |
| | 6 секций | x | | x | x | x | | x | x | x | x | x | | x | x | | x |
| 7 секций | x | | x | x | x | | x | x | x | x | x | | x | x | | x | |
| Котел пропан 1 – ступенч. газовый клапан | 2 секции | | x | x | x | x | | x | x | | | | | x | | | x |
| | 3 секции | | x | x | x | x | | x | x | x | x | x | | x | | | x |
| | 4 секции | | x | x | x | x | | x | x | x | x | x | | x | | | x |
| | 5 секций | | x | x | x | x | | x | x | x | x | x | | x | | | x |
| | 6 секций | | x | x | x | x | | x | x | x | x | x | | x | | | x |
| 7 секций | | x | x | x | x | | x | x | x | x | x | | x | | | x | |

2. Применение и преимущества котла

Чугунный секционный газовый котел VIADRUS GARDE G 42 или G 42 ECO (далее только G 42) оснащенный атмосферной горелкой предназначен для сжигания природного газа низкого давления и пропана. Котел производится в исполнении В_{11BS}, т.е. оснащен предохранителем обратного хода продуктов сгорания. Двух и трехсекционный размер годится для реконструкции источников тепла в самостоятельных бытовых помещениях, для небольших жилых домов и домов отдыха. Большие размеры годятся для отопления семейных домов, магазинов, школ и т.п..

Котел производится только как тепловодный с принудительной циркуляцией и рабочим давлением до 400 кПа (4 бар). Перед отправкой испытан на герметичность исп. давлением 800 кПа (8 бар), отвечает испытаниям изоляционного и переходного сопротивления.

В случае требования к преимущественному нагреву теплой технич. воды можно отдельно заказать - стационарный бойлер VIADRUS OV 100L, дизайн которого отвечает котлу VIADRUS GARDE G 42.

Электрическое включение котле приспособлено к присоединению бойлера и обеспечению преимущественного нагрева теплой технической воды.

Низкотемпературный чугунный котел VIADRUS благодаря хорошей конструкции чугунных секций ограничивает возникновение конденсата и этим снижает опасность низкотемпературной коррозии.

Конвекционные поверхности котельного корпуса достигают высокого использования тепла, содержащегося в продуктах сгорания. Благодаря качественному чугуну котел способен принятое тепло в максимальной степени передать отопительной воде равномерно во всех частях котла.

Нет необходимости поддерживать температуру отопительной воды свыше 50 °С, так как при температурах возвратной воды около 30°С не возникают в данном котле повреждения в результате низкотемпературной коррозии.

В конструкции котла полностью использованы эмпирические знания эксплуатации котлов в наших климатических условиях, когда особенно в переходном периоде отопительного сезона котлы работают при низкой температуре отопительной воды. Такая работа с одной стороны означает повышение к.п.д. котла, с другой стороны однако повышается опасность низкотемпературной коррозии теплообменника. У котла VIADRUS GARDE G 42 однако и при такой экономичной работе отсутствует такое отрицательное явление.

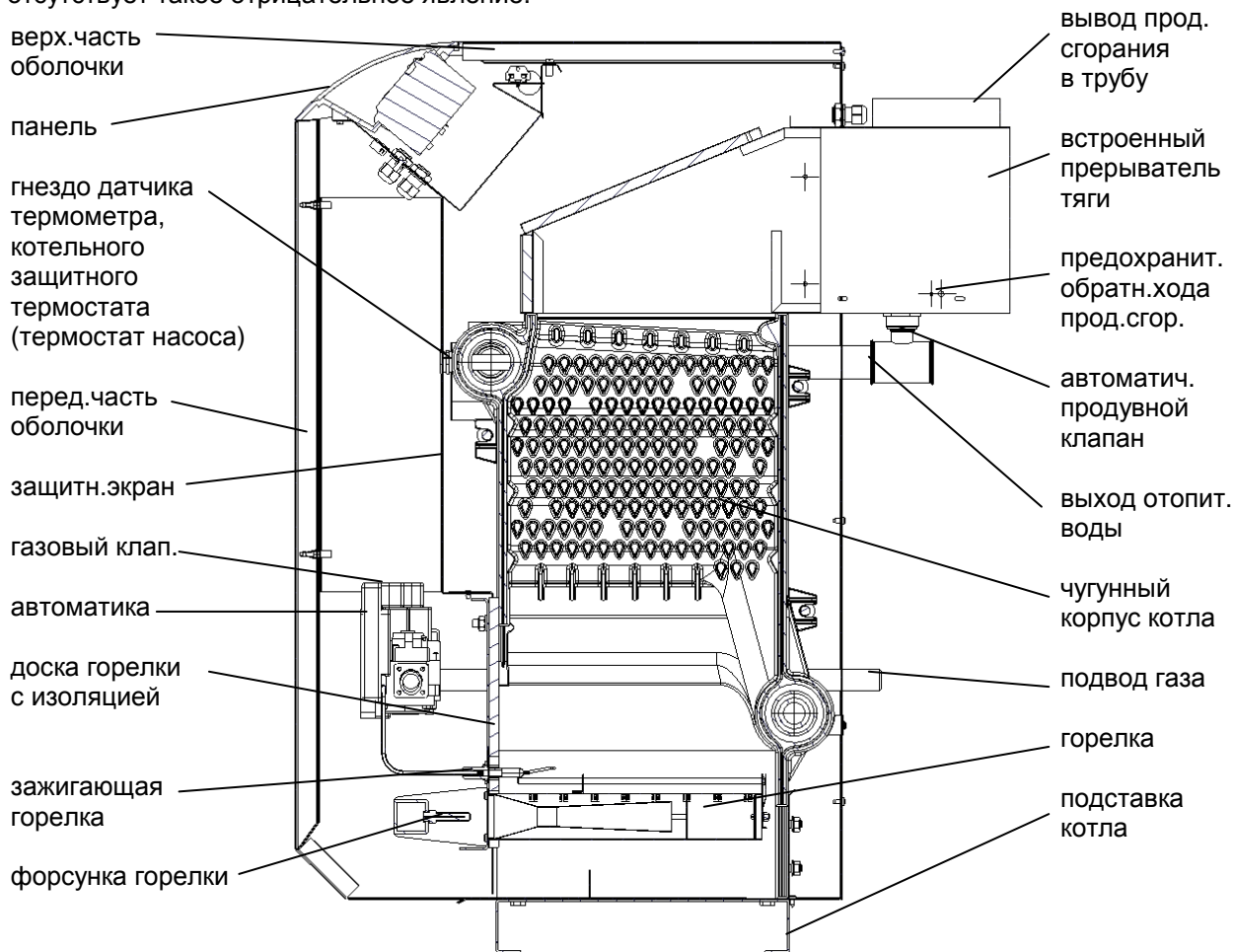


Рис. 1 Схема котла

Преимущества котла:

1. Высокая производственная надежность и большой срок службы благодаря высококачественному специальному серому чугуно с пластинчатым графитом.
2. Отличная конструкция чугунных секций со сниженной массой по сравнению с предыдущими версиями ограничивает возникновение конденсата и этим и опасность низкотемпературной коррозии.
3. Экономичная низкотемпературная работа без наличия конденсата.
4. Высокий к.п.д. до 93 %.
5. Надежность регулиционных и защитных элементов.
6. Оснащение предохранителем обратного хода продуктов сгорания, который в случае недостаточной тяги дымовой трубы отключает котел из эксплуатации, в результате чего повышается безопасность котла.
7. Возможность включения некоторой из предлагаемой вышестоящей регуляции по желанию клиента на уровне комфортного отопления.
8. Двухступенчатый рабочий режим котла с помощью катушки HIGH-LOW.
9. Низкое содержание вредных веществ в продуктах сгорания (VIADRUS GARDE G 42 ECO) не достигает значения Инструкций Мин.жизнен.среды 05-97 „Экологическое изделие“, и выполняет требования строгих европейских норм – напр., и границы "Синего ангела".
10. Высокое пространство сжигания позволяет чистое горение пламени.
11. При использовании термостата насоса обеспечен контроль миним.температуры котельной воды.
12. Котел позволяет присоединить бойлер теплой техн.воды и обеспечивает ее преимущественный нагрев.
13. Несложное обслуживание и ремонт. Корпус котла можно легко механически вычистить приложенной щеткой.
14. В случае использования вытяжного дымового вентилятора, позволяющего отвод продуктов сгорания в наружное пространство через стену, можно котел устанавливать и в пространстве, где нет возможности присоединения к дымовой трубе.

3. Технические данные котла

Таб. 2 Размеры, рабочая температура и электрические величины котла

| Число секций | шт | 2 | 3 | 4 | 5 | 6 | 7 |
|--|-----------|--|-------|-------|-------|-----------|-------|
| Исполнение котла | | B _{11BS} в исполнении ПГ и пропан | | | | | |
| Категория потребителя | | II _{2H3P} | | | | | |
| Тепл.мощность (G 42 ECO) – природ.газ (ПГ) | кВт | 8 | 12-17 | 18-26 | 27-34 | 35-41 | 42-49 |
| (G 42 ECO) - пропан | кВт | 7 | 14 | 22,5 | 30 | 36 | 42 |
| Тепл.мощ. (G 42) - природ.газ | кВт | 8 | 12-17 | 18-26 | 27-34 | 35-41 | 42-49 |
| (G 42) - пропан | кВт | 7 | 14 | 21 | 26 | 33 | 40 |
| Масса | кг | 75 | 100 | 122 | 146 | 172 | 193 |
| Объем водяного пространства | л | 7 | 9,2 | 11,4 | 13,6 | 15,8 | 18 |
| Диаметр дымового патрубка | мм | 80 | 110 | 130 | 160 | 170 | 180 |
| Размеры котла - ширина | мм | 485 | 485 | 485 | 570 | 740 | 740 |
| - глубина x высота | мм | 733 x 934 | | | | 773 x 934 | |
| Рабочее давление воды | кПа (бар) | 400 (4) | | | | | |
| Испытат.давление воды | кПа (бар) | 800 (8) | | | | | |
| Макс. темпер. отопит. воды | °C | 85 | | | | | |
| Миним. темпер. отопит. воды | °C | 45 | | | | | |
| Миним. темпер. возврат. воды | °C | 45 (25*) | | | | | |
| Уровень шума | дБ | max. 65 dB (A) | | | | | |
| Тяга в дым.трубе | мбар | min. 0,025 | | | | | |
| Вводы котла - отопит.вода | Js | 1" | | | | | |
| - возврат. вода | Js | 1" | | | | | |
| - газ | Js | 1/2" | | | | | |
| Присоед.напряжение | | 1/N/PE 230 В AC 50 Гц TN-S | | | | | |
| Электриг.подводимая мощность | кВт | 0,1 | | | | | |
| Электрическая защита | | IP 40 | | | | | |

* При соблюдении самой низкой температуры отопительной воды

Таб. 3а) Тепло-технические параметры котла G 42 оснащенного ОДНОСТУПЕНЧАТЫМ или ДВУХСТУПЕНЧАТЫМ ГАЗОВЫМ КЛАПАНОМ и предназначенного для сжигания ПРИРОДНОГО ГАЗА (ПГ)

(теплотворная способность 34,16 МДж. м⁻³, температура газа 15°С и бар.давление воздуха 1013,25 мбар)

| Число секций | шт | 2 | 3 | 4 | 5 | 6 | 7 |
|---|------------------------------------|-------------|-------|-------|-------|-------|-------|
| Номинальная тепловая мощность максимальная | кВт | 8 | 17 | 26 | 34 | 41 | 49 |
| Номинальная тепловая мощность минимальная | кВт | - | 12 | 18 | 27 | 35 | 42 |
| Номинальная подводимая тепловая мощность максим. | кВт | 8,84 | 18,78 | 28,02 | 37,20 | 44,85 | 53,18 |
| Номинальная подводимая тепловая мощность минимальная | кВт | - | 13,18 | 19,66 | 29,8 | 38,34 | 45,90 |
| Объемный расход газа при максим. тепловой мощности | м ³ .час ⁻¹ | 0,932 | 1,980 | 2,953 | 3,920 | 4,727 | 5,605 |
| Объемный расход газа при миним. тепловой мощности | м ³ .час ⁻¹ | - | 1,390 | 2,072 | 3,141 | 4,041 | 4,837 |
| Объемный расход газа при максим. тепловой мощности | дм ³ .мин ⁻¹ | 15,53 | 33,0 | 49,22 | 65,33 | 78,78 | 93,42 |
| Объемный расход газа при миним. тепловой мощности | дм ³ .мин ⁻¹ | - | 23,17 | 34,53 | 52,35 | 67,35 | 80,62 |
| К.п.д. при максим. тепловой мощности | % | 90,5 – 93 | | | | | |
| К.п.д. при миним. тепловой мощности | % | 90,5 – 91,5 | | | | | |
| Класс Nox | | 2 | | | | | |
| Темпер. прод. сгор. в дымоходе при макс.тепловой мощности | °С | 90 – 120 | | | | | |
| Темпер. прод. сгор. в дымоходе при мин. тепловой мощности | °С | 80 – 90 | | | | | |
| Факт. колич. сух. прод.сгор. при макс. тепловой мощности | м ³ .м ⁻³ | 17,80 | 23,33 | 19,23 | 23,89 | 20,66 | 18,25 |
| Факт. колич. сух. прод.сгор. при мин. тепловой мощности | м ³ .м ⁻³ | - | 25,09 | 27,52 | 28,67 | 23,65 | 25,09 |
| Присоедин.давление газа | мбар | 20 | | | | | |
| Давл. газа на форсун. горелки при макс. тепловой мощности | мбар | 13,7 | 13,2 | 15,8 | 14,2 | 14,7 | 14,3 |
| Давл. газа на форсун. горелки при мин. тепловой мощности | мбар | - | 6,8 | 7,8 | 8,9 | 10,8 | 10,6 |
| Число охлад.стержней на трубке | шт | 2 | 3 | 3 | 3 | 3 | 3 |
| Число форсунок | шт | 1 | 2 | 3 | 4 | 5 | 6 |
| Диаметр форсунки | мм | 2,4 | 2,52 | 2,52 | 2,52 | 2,45 | 2,45 |
| Присоедин.давление газа | мбар | 13 | | | | | |
| Давл. газа на форсун. горелки при макс. тепловой мощности | мбар | 10 | 10 | 11 | 11 | 11,7 | 11,5 |
| Давл.газа на форсун.горелки при мин. тепловой мощности | мбар | 4,6 | 4,7 | 4,8 | 6,8 | 8,8 | 8,6 |
| Число охлад.стержней на трубке | шт | 2 | 3 | 3 | 3 | 3 | 3 |
| Число форсунок | шт | 1 | 2 | 3 | 4 | 5 | 6 |
| Диаметр форсунки | мм | 2,7 | 2,7 | 2,7 | 2,7 | 2,7 | 2,7 |

Прим...: У одноступенчатого клапана уже в заводе установлена максимальная тепловая мощность.

Таб. 3б) Тепло-технические параметры котла G 42 оснащенного ОДНОСТУПЕНЧАТЫМ ГАЗОВЫМ КЛАПАНОМ и предназначенного для сжигания ПРОПАНА

(теплотворная способность 87,75 МДж. м⁻³, температура газа 15°C и бар.давление воздуха 1013,25 мбар)

| Число секций | шт | 2 | 3 | 4 | 5 | 6 | 7 |
|---|------------------------------------|-----------|-------|-------|-------|-------|-------|
| Номинальная тепловая мощность | кВт | 7 | 14 | 21 | 26 | 33 | 40 |
| Номинальная подводимая тепловая мощность | кВт | 7,73 | 15,21 | 22,82 | 28,32 | 35,90 | 43,79 |
| Объемный расход топлива | м ³ .час ⁻¹ | 0,317 | 0,624 | 0,936 | 1,162 | 1,473 | 1,796 |
| Объемный расход топлива | дм ³ .мин ⁻¹ | 5,28 | 10,40 | 15,60 | 19,37 | 24,55 | 29,93 |
| К.п.д. | % | 90,5 – 92 | | | | | |
| Класс Nox | | 2 | | | | | |
| Температура продуктов сгорания в дымоходе | °С | 90 – 110 | | | | | |
| Фактич. количество сухих прод.сгорания | м ³ .м ⁻³ | 46,42 | 59,5 | 95,87 | 67,3 | 58,55 | 56,15 |
| Присоедин.давление топлива | мбар | 30 | | | | | |
| Давление газа на форсунках горелки | мбар | 27,5 | 28,5 | 28 | 27 | 27,5 | 27,5 |
| Число охлад.стержней на трубке | шт | 2 | 3 | 2 | 3 | 3 | 3 |
| Число форсунок | шт | 1 | 2 | 3 | 4 | 5 | 6 |
| Диаметр форсунки | мм | 1,55 | 1,55 | 1,5 | 1,5 | 1,5 | 1,5 |

Таб. 4а) Тепло-технические параметры газа G 42 ECO с горелкой OVO Tіnes оснащенного ОДНОСТУПЕНЧАТЫМ или ДВУХСТУПЕНЧАТЫМ ГАЗОВЫМ КЛАПАНОМ предназначенного для сжигания ПРИРОДНОГО ГАЗА

(теплотворная способность 34,16 МДж. м⁻³, температура газа 15°C и бар.давление воздуха 1013,25 мбар)

| Число секций | шт | 2 | 3 | 4 | 5 | 6 | 7 |
|--|------------------------------------|-----------|-------|-------|-------|-------|-------|
| Номинальная тепловая мощность максимальная | кВт | 8 | 17 | 26 | 34 | 41 | 49 |
| Номинальная тепловая мощность минимальная | kW | - | 12 | 18 | 27 | 35 | 42 |
| Номинальная подводимая тепловая мощность максимальная | кВт | 8,87 | 18,52 | 28,32 | 36,99 | 44,56 | 54,44 |
| Номинальная подводимая тепловая мощность минимальная | кВт | - | 12,95 | 19,25 | 29,18 | 38,34 | 45,75 |
| Объемный расход газа при максимальной тепловой мощности | м ³ .час ⁻¹ | 0,935 | 1,952 | 2,985 | 3,899 | 4,696 | 5,737 |
| Объемный расход газа при минимальной тепловой мощности | м ³ .час ⁻¹ | - | 1,365 | 2,029 | 3,075 | 4,041 | 4,822 |
| Объемный расход газа при максимальной тепловой мощности | дм ³ .мин ⁻¹ | 15,58 | 32,53 | 49,75 | 64,98 | 78,27 | 95,62 |
| Объемный расход газа при минимальной тепловой мощности | дм ³ .мин ⁻¹ | - | 22,75 | 33,82 | 51,25 | 67,35 | 80,37 |
| К.п.д. при максимальной тепловой мощности | % | 90 – 92 | | | | | |
| К.п.д. при минимальной тепловой мощности | % | 90 – 93,5 | | | | | |
| Класс Nox | | 5 | | | | | |
| Темпер. прод. сгор. в дымоходе при максим. тепловой мощности | °С | 105 – 125 | | | | | |
| Темпер. прод. сгор. в дымоходе при миним. тепловой мощности | °С | 80 – 100 | | | | | |
| Факт. колич. сух. прод. сгор. при макс. тепловой мощности | м ³ .м ⁻³ | 17,38 | 23,33 | 19,71 | 23,89 | 20,04 | 19,86 |
| Факт. колич. сух. прод. сгор. при миним. тепловой мощности | м ³ .м ⁻³ | - | 25,09 | 27,10 | 28,67 | 23,27 | 25,09 |
| Присоед.давление газа | мбар | 20 | | | | | |
| Давление газа на форсун. горелки при макс. тепловой мощности | мбар | 13,2 | 14,9 | 14,8 | 14,7 | 14,9 | 15,2 |
| Давление газа на форсун. горелки при миним. теплов. мощности | мбар | - | 8 | 7,6 | 9,8 | 11,4 | 10,9 |
| Число форсунок | | 1 | 2 | 4 | 5 | 6 | 7 |
| Диаметр форсунки | мм | 2,45 | 2,45 | 2,20 | 2,20 | 2,20 | 2,25 |
| Присоедин.давление газа | мбар | 13 | | | | | |
| Давл. газа на форсун. горелки при макс. тепловой мощности | мбар | 10 | 10 | 11 | 11 | 11,7 | 11,5 |
| Давл.газа на форсун.горелки при мин. тепловой мощности | мбар | 4,6 | 4,7 | 4,8 | 6,8 | 8,8 | 8,6 |
| Число охлад.стержней на трубке | шт | 2 | 3 | 3 | 3 | 3 | 3 |
| Число форсунок | шт | 1 | 2 | 3 | 4 | 5 | 6 |
| Диаметр форсунки | мм | 2,7 | 2,7 | 2,7 | 2,7 | 2,7 | 2,7 |

Прим.: У одноступенчатого клапана уже в заводе установлена максимальный тепл..мощность

Таб. 4б) Тепло-технические параметры котла G 42 ECO с горелкой OVO Tines оснащенного ОДНОСТУПЕНЧАТЫМ ГАЗОВЫМ КЛАПАНОМ и предназначенного для сжигания ПРОПАНА

(теплотворная способность 87,75 МДж. м⁻³, температура газа 15°C и бар.давление воздуха 1013,25 мбар)

| Число секций | шт | 2 | 3 | 4 | 5 | 6 | 7 |
|--|------------------------------------|-----------|-------|-------|-------|-------|-------|
| Номинальная тепловая мощность | кВт | 7 | 14 | 22,5 | 30 | 36 | 42 |
| Номинальная подводимая тепловая мощность | кВт | 7,71 | 15,22 | 24,43 | 32,61 | 39,13 | 45,78 |
| Объемный расход топлива | м ³ .час ⁻¹ | 0,316 | 0,624 | 1,002 | 1,338 | 1,605 | 1,878 |
| Объемный расход топлива | дм ³ .мин ⁻¹ | 5,27 | 10,40 | 16,70 | 22,30 | 26,75 | 31,30 |
| К.п.д. | % | 90,7 - 92 | | | | | |
| Класс Nox | | класс 5 | | | | | |
| Температура прод.сгорания в дымоходе | °C | 105 - 125 | | | | | |
| Фактическое колич.сухих продуктов сгорания | м ³ .м ⁻³ | 44,55 | 59,5 | 81,67 | 67,6 | 58,55 | 50,05 |
| Присоединит.давление топлива | мбар | 30 | | | | | |
| Давление газа на форсунках горелки | мбар | 27,8 | 27,84 | 27,8 | 28,24 | 27,74 | 27,5 |
| Число форсунок | шт | 1 | 2 | 4 | 5 | 6 | 7 |
| Диаметр форсунки | мм | 1,55 | 1,54 | 1,42 | 1,42 | 1,42 | 1,42 |

Таб. 5) Тепло-технические параметры котла G 42 ECO с горелкой Furigas оснащенного ОДНОСТУПЕНЧАТЫМ или ДВУХСТУПЕНЧАТЫМ ГАЗОВЫМ КЛАПАНОМ и предназначенного для сжигания ПРИРОДНОГО ГАЗА

(теплотворная способность 34,16 МДж. м⁻³, температура газа 15°C и бар.давление воздуха 1013,25 мбар)

| Число секций | шт | 4 | 5 | 6 | 7 |
|---|------------------------------------|-----------|-------|-------|-------|
| Номинальная тепловая мощность максимальная | кВт | 26 | 34 | 41 | 49 |
| Номинальная тепловая мощность минимальная | кВт | 18 | 27 | 35 | 42 |
| Номинальная подводимая тепловая мощность максимальная | кВт | 28,04 | 37,28 | 44,71 | 53,73 |
| Номинальная подводимая тепловая мощность минимальная | кВт | 19,37 | 29,68 | 38,38 | 46,34 |
| Объемный расход газа при максим.тепловой мощности | м ³ .час ⁻¹ | 2,946 | 3,917 | 4,698 | 5,646 |
| Объемный расход газа при минимальной.тепловой мощности | м ³ .час ⁻¹ | 2,035 | 3,119 | 4,033 | 4,869 |
| Объемный расход газа при максим.тепловой мощности | дм ³ .мин ⁻¹ | 49,10 | 65,28 | 78,30 | 94,10 |
| Объемный расход газа при минимальной.тепловой мощности | дм ³ .мин ⁻¹ | 33,92 | 51,98 | 67,22 | 81,15 |
| К.п.д. при максим.тепловой мощности | % | 91 - 93 | | | |
| К.п.д. при минимальной тепловой мощности | % | 90,5 - 93 | | | |
| Класс Nox | | класс 5 | | | |
| Темпер. прод. сгор.в дымоходе при максим. тепловой мощности | °C | 104 - 125 | | | |
| Темпер. прод. сгор. в дымоходе при миним. тепловой мощности | °C | 80 - 100 | | | |
| Факт. колич. сухих прод. сгор. при макс. тепловой мощности | м ³ .м ⁻³ | 26,97 | 23,89 | 21,15 | 19,43 |
| Факт. колич. сухих прод. сгор. при миним. тепловой мощности | м ³ .м ⁻³ | 42,03 | 29,3 | 23,96 | 25,2 |
| Присоед.давление газа | мбар | 20 | | | |
| Давление газа на форсунках горелки при макс. тепл. мощности | мбар | 15,5 | 14,8 | 14,7 | 13,3 |
| Давление газа на форсунках горелки при мин. тепл. мощности | мбар | 7,8 | 0,95 | 11,3 | 0,99 |
| Число форсунок | | 3 | 4 | 5 | 6 |
| Диаметр форсунки | мм | 2,45 | 2,45 | 2,45 | 2,5 |

Прим.: У одноступенчатого клапана уже на заводе установлена максимальная тепловая мощность

4. Конструкция котла

Главной частью котла является **чугунный секционный корпус**, изготовленный из серого чугуна по ЧСН 42 2420 - „Чугун 42 2420 с пластинчатым графитом“.

Конструкция котла отвечает требованиям к прочности по:

ЧСН 07 0240 Тепловодные и паровые котлы низкого давления

ЭН 297 Котлы на газовое топливо для центрального отопления., котлы в исполнении В11 и В11BS с атмосферными горелками с номинальной тепловой мощностью максимально 70 кВт.

Мощность котла дана числом секций. Отдельные секции соединены с помощью напрессованных ниппелей диам. 47 мм (длина 36 мм, угол 1⁰45") и стянуты анкерными болтами, что образует пространство сжигания, конвекционную поверхность а внутри секций водяной объем котла. Конструкция конвекционной поверхности позволяет чистить котельный корпус механически приложенной щеткой. Вход и выход отопительной воды расположен в задней секции котла и оснащен 1"трубками. На вводе возвратной воды расположен выпускной кран. На выход отопительной воды необходимо установить автоматический продувной клапан, который является частью серийной поставки. Весь корпус котла изолирован безвредной минеральной изоляцией, которая снижает потери тепла в окружающую среду.

К верхней части корпуса котла присоединен с помощью болтов **встроенный прерыватель тяги** с патрубком для установки дымовой трубы. Прерыватель тяги оснащен съемной крышкой для чистки.

Корпус котла установлен на **стальной подставке**, закрывающий снизу пространство горелки. Его составной частью является закрыв.доска из антикоррозийной стали и теплоизоляция.

Стальная оболочка котла покрыта качественным коакситным лаком.

Для версии G 42 ECO атмосферная горелка, состоящая из низкоэмиссионных трубок горелки овальной формы ноцога типа изготовлена из антикоррозийной стали с большим сроком службы. Отдельные трубки закреплены на доске горелки четырьмя болтами. У **двух и трехсекционной версии** котла используются трубки горелки типа **VI OVO 1G** а у остальных (**многосекционных**) версий трубки горелки типа **VI OVO 1E**. Трубки взаимно отличаются только шириной перфорации. В качестве оценки экологичного и экономичного производства тепла служат эмиссионные нормы, инструкции, постановления. Трубки горелок представляют современную специальную систему горелок, которая:

- существенно охраняет жизненную среду
- значения эмиссий существенно ниже, чем указаны в инструкции Мин.жизн.среды ЧР 05/97 для "Экологическое изделие с требованием к присвоению товарного знака" и требованиями "Синего ангела".
- горелка сертифицирована не только для природного газа, но и для жидкого газа - пропана.

Прогрессивная конструкция **горелки** позволяет полностью закрыть камеру сжигания котла, весь воздух необходимый для сжигания подводится к трубкам горелки через диффузоры. К доске горелки приварен разделитель газа с газовыми форсунками.

Стационарный низкотемпературный котел предлагаем с защитной и управляющей автоматикой в исполнении природный газ и пропан с зажигающей горелкой.

Далее данный вариант котла может быть оснащена низкоэмиссионной горелкой Furigas. Эта горелка оснащена низкоэмиссионными трубками овального типа.

Горелка Furigas предназначена для сжигания природного газа в одноступенчатом и двухступенчатом исполнении у котла с 4 - 7 секциями.

Для версии G 42 – основное исполнение атмосферная горелка, состоящая из круглых трубок типа 5Т с охлаждающими стержнями.

Для версии G 42 ECO – основное исполнение атмосферная горелка, состоящая из OVO трубок.

Зависимость потери давления от расхода $p_2 - Q$
Котел VIADRUS GARDE G 42

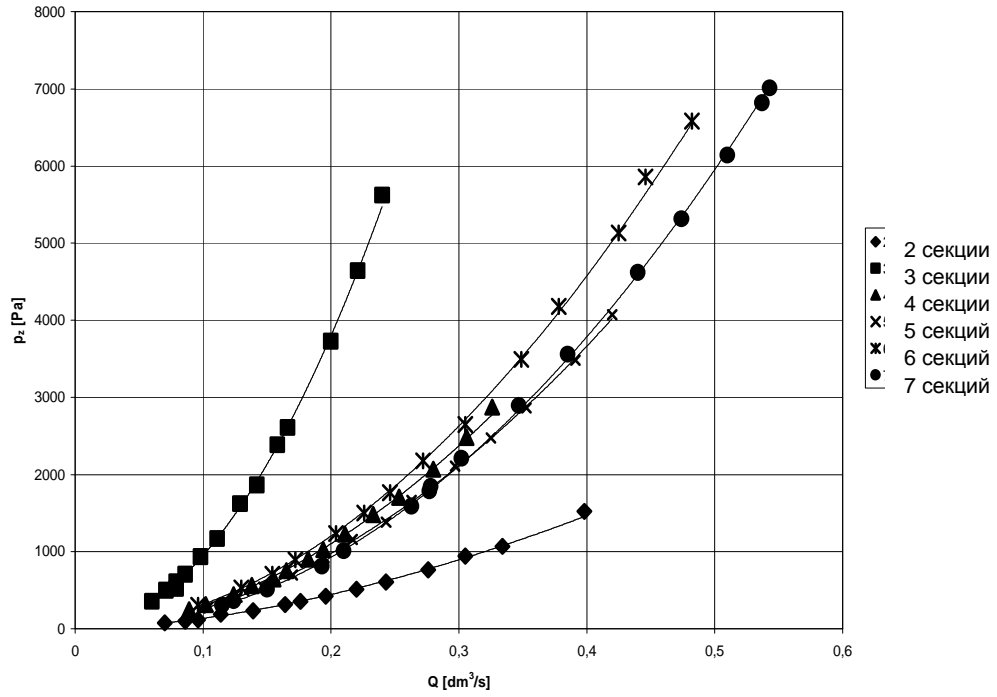
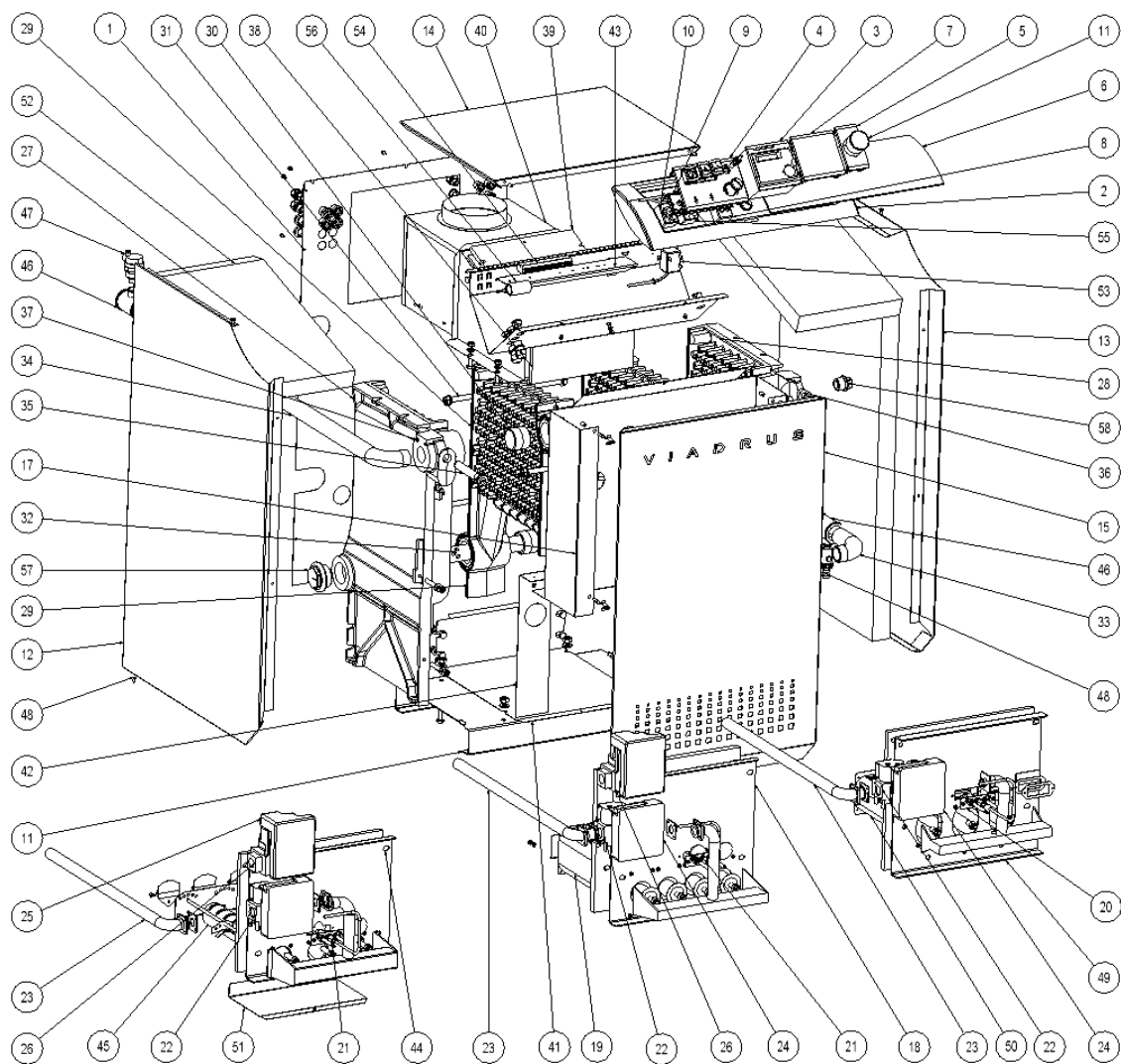


Рис. 2 Гидравлическое сопротивление



- | | | |
|-----------------------------|--|---------------------------------|
| 1 – задняя часть обол. | 24 – автоматика Honeywell | 41 – крышка камеры сгор. |
| 2 – электропанель | 25 – автоматика SIT | 42 – защитный экран |
| 3 – Регулятор RVA | 26 – газовый клапан SIT | 43 – консоль электропанели |
| 4 – сетевой модуль | 27 – концевая секция левая | 44 – доска горелки – круг.труб. |
| 5 – заглушка с отверстием | 28 – концев.секция правая | 45 – трубка горелки- круглая |
| 6 – крышка электропанели | 29 – средняя секция | 46 – ответвл.редуциров. |
| 7 – заглушка | 30 – кот.ниппель диаметр 47 | 47 – продувной клапан |
| 8 – рабочий термостат | 31 – анкерный болт | 48 – выпускной кран |
| 9 – монтажная доска | 32 – распред.трубка | 49 – доска горелки Furigas |
| 10 – термостат защитный | 33 – входная трубка | 50 – трубка горелки Furigas |
| 11 – подставка | 34 – выходная трубка | 51 – диафрагма вторич.воздуха |
| 12 – бок.обол.левый | 35 – гнездо термостата | 52 – изоляция корп.котла |
| 13 – бок.обол.правая | 36 – обрат.клапан термоманометра | 53 – котельный термостат |
| 14 – верх.часть оболоч. | 37 – заземл.болт | 54 – клеммная коробка |
| 15 – передняя часть оболоч. | 38 – изоляция верхн. встроенный прерыватель тяги | 55 – термостат дымовой |
| 16 – задняя часть обол. | 39 – изоляция перед. встроенный прерыватель тяги | 56 – ликвидация помех |
| 17 – защитный экран | 40 – встроенный прерыватель тяги | 57 – пробка 1/2" |
| 18 – доска горелки | | 58 – пробка 1" |
| 19 – трубки горелки OVO | | 59 – смотр.окно железо |
| 20 – зажиг.горелка Furigas | | 60 – изоляция смотр.окна |
| 21 – зажиг.горелка Polidoro | | 61 – смотр.окно (стекло) |
| 22 – клапан Honeywell | | |
| 23 – трубка для подв.газа | | |

Рис. 3 Состав котла

**Котел, предназначенный для сжигания природного газа
оснащен (по желанию клиента) одним из трех предлагаемых газовых клапанов:**

**1. ДВУХСТУПЕНЧАТЫЙ СОВМЕЩЕННЫЙ ЭЛЕКТРОМАГНИТНЫЙ КЛАПАН HONEYWELL
VK 4100 Q 2003B ИЛИ VK 4100 P 2004 ОСНАЩЕННЫЙ КАТУШКОЙ HIGH-LOW (рис. 25a)**

- позволяет автоматический ход котла в двухступенчатом рабочем режиме (номинальная мощность – сниженная мощность);
- автоматическое переключение между обеими ступенями мощности обеспечивает наружный термостат Rego тип 95001;
- котлы, оснащенные этим газовым клапаном, могут быть оснащены программируемым регулятором Honeywell CM 707 или регуляцией A1 – A3 – у котла G 42 ECO.

**2. ДВУХСТУПЕНЧАТЫЙ СОВМЕЩЕННЫЙ ЭЛЕКТРОМАГНИТНЫЙ КЛАПАН SIT
SIGMA 843 ОСНАЩЕННЫЙ КАТУШКОЙ HIGH-LOW (рис.25b)**

- позволяет автоматический ход котла в двухступенчатом рабочем режиме (номинальная мощность – сниженная мощность);
- автоматическое переключение между обеими ступенями мощности обеспечивает наружный термостат Rego тип 95001;
- котлы, оснащенные этим газовым клапаном, могут быть оснащены программируемым регулятором Honeywell CM 707 или регуляцией A1 – A3 – у котла G 42 ECO.

**3. ОДНОСТУПЕНЧАТЫЙ СОВМЕЩЕННЫЙ ЭЛЕКТРОМАГНИТНЫЙ КЛАПАН HONEYWELL
VK 4100 A 1002 (рис. 26)**

- котел может работать только с мощностью, которую можно установить по таб.3а, 4а, 5 (установку может проводить только договорная сервисная организация обученная изготовителем);
- позволяет присоединить все три предлагаемые типы регуляции (программируемый регулятор Honeywell CM 707, регуляции A1 – A4.

На корпусе газовых клапанов типа VK 4100Q 2003B и VK 4100A 1002 расположена автоматика горелки тип S 4565 BF 1088 или S 4565 BF 1112 с световой сигнализацией дефекта и отблокировочной кнопкой.

На газовом клапане SIT Sigma 843 расположена автоматика SIT 537.

Котел, предназначенный для сжигания пропана, оснащен:

**1. ОДНОСТУПЕНЧАТЫЙ СОВМЕЩЕННЫЙ ЭЛЕКТРОМАГНИТНЫЙ КЛАПАН HONEYWELL
VK 4100 A 1002 (рис. 26)**

- котел.может работать только с мощностью, указанной в таб. 3b, 4b (наладка на данную мощность проведена в производств.заводе);
- позволяет присоединить все три предлагаемые типы регуляции (программируемый регулятор Honeywell CM 707, регуляции A1 – A4.

На корпусе газового клапана Honeywell расположена автоматика горелки тип S 4565 BF 1112 1.

Предлагаем зажигание горелки в исполнении:

а) Зажигающая горелка Polidoro

- зажигание и контроль хода горелки проведено низкоэмиссионной зажигающей горелкой. В случае требования к зажиганию главной горелки происходит автоматически по истечении времени $T_w = 1$ сек включение встроенной зажигалки и открывается газовый клапан зажигающей горелки. Искра зажигает зажигающую горелку и ее пламень считывается датчиком пламени. После стабилизации пламени зажигающей горелки зажигание выключается и открывается главный клапан для подвода газа в главную горелку. Если зажигающая горелка не зажигается в течение безопасного времени $T_s = 55$ сек ($T_s = 25$ s), (SIT $T_s = 60$ сек) включается автоматика блокировки. Если во время нормального хода пламень погаснет, зажигающая автоматика повторит цикл зажигания

б) Зажигающая горелка Furigas

- функция зажигающей горелки такая же, как у описанной зажигающей горелки Polidoro.

Зажигающая горелка отключается вместе с главной горелкой.

Остальные элементы управления, защиты и сигнализации расположены на панели управления котла, который оснащен сетевым модулем со следующими элементами:

- главный выключатель;
- сигнализация превышения температуры (связь с защитным термостатом и предохранителем обратного хода продуктов сгорания);
- ресет автоматики;

- переключатель мощности (только котлы, оснащ. двухступенчатым электромагнитным клапаном);
- предохранитель 2,5 А;
- ресет защитного термостата (установлен на 97 °С);
- ресет предохранителя обратного хода продуктов сгорания;
- котельный термостат (стандартно поставляется с диапазоном 0 – 85 °С).

Панель управления далее оснащена совмещенным термометром и манометром. Датчик предохранителя обратного хода продуктов сгорания расположен в горизонтальном прерывателе тяги и в случае недостаточной тяги продуктов сгорания отключает котел из эксплуатации.

Датчики термостата котельного и защитного расположены в гнезде (верхней части левой крайней секции), обратный клапан манометра установлен в верхней части правой крайней секции

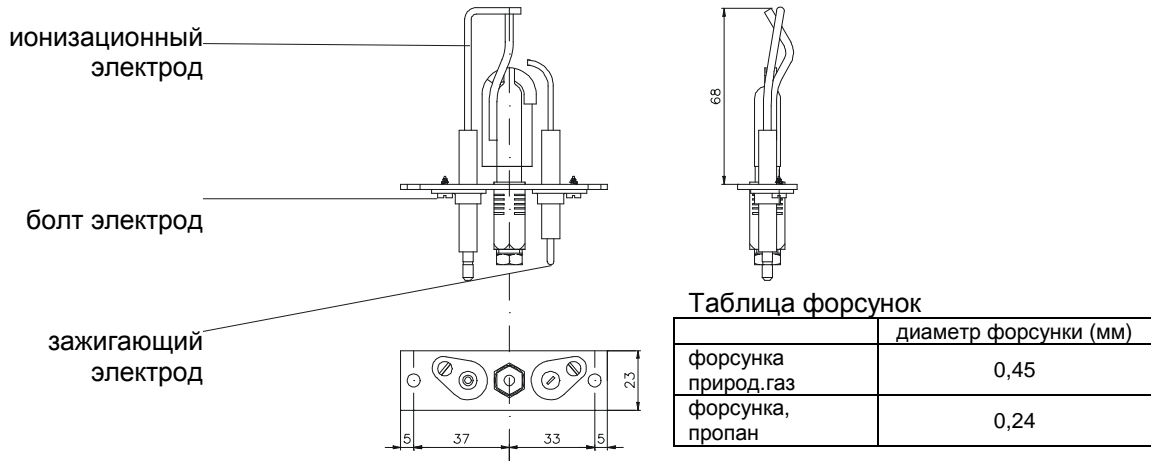


Рис. 4а) Зажигающая горелка Polidoro

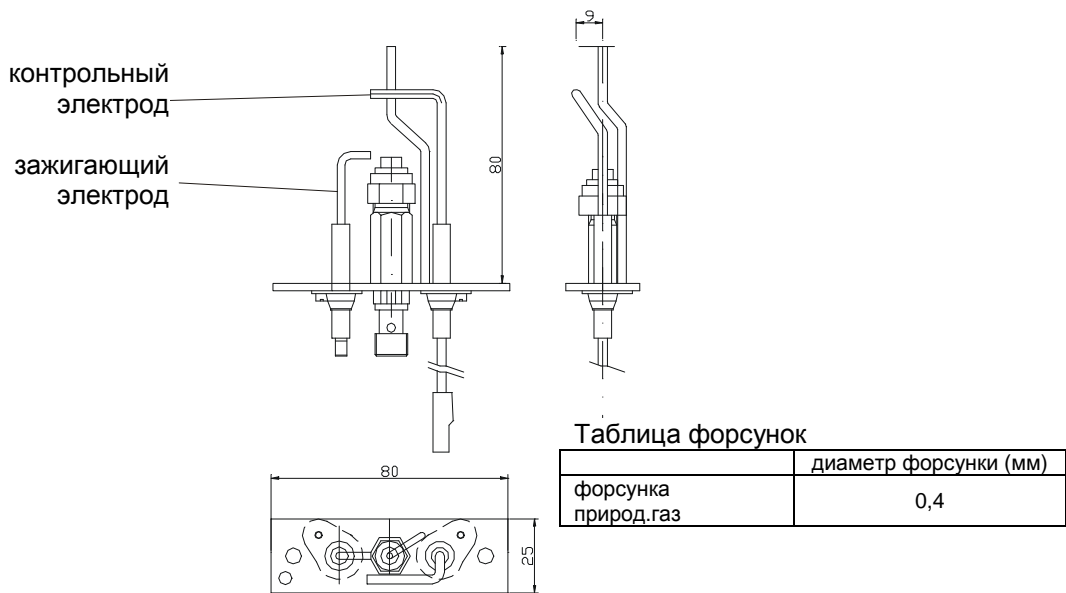


Рис. 4b) Зажигающая горелка Furigas

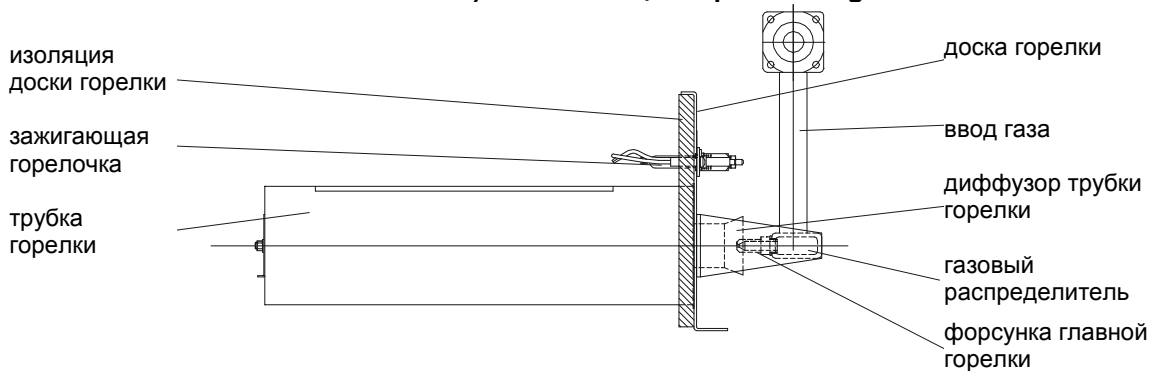
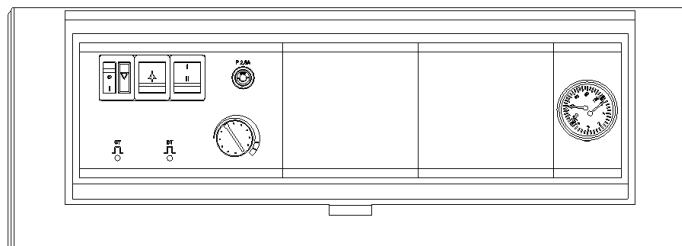


Рис. 5 Расположение зажигающей горелки Polidoro над горелкой (в мм)

5. Регуляция

5.1 Элементы управления, защиты и регуляции

Стандартно котел поставляется без вышестоящей регуляции, оснащен панелью управления с сетевым модулем. Изготовитель не рекомендует эксплуатировать котел без регуляции.. Стандартная версия (без регуляции) предназначена для клиентов, которые имеют собственную систему управления котлом. Кроме сетевого модуля на панели управления установлен совмещен. прибор-термоманометр



Сетевой модуль оснащен следующими элементами (отдельные варианты котла):

- главн.выключат.с сигнализацией;
- сигнализация превышения температуры (защитный термостат и предохранитель обратного хода прод.сгор.);
- отблочкир.дефекта автоматики;
- переключ. сниж./номин. мощн.котла;
- отблочкир.защитного термостата (у открытых систем оставить наладку с завода, т.е. на 97 °С, у закрытых систем с предохранит.емкостью может быть наладка на 105 °С);
- отблочкир.предохран. обрат.хода прод.сгорания (наладка на 75 °С);
- котельный термостат (диапазон 0 – 85 °С, рекоменд.наладка на 85 °С);
- сетевой предохранитель 2,5 А.

Датчик предохранителя обратного тока продуктов сгорания расположен в горизонтальном прерывателе тяги (температура продуктов сгорания в области расположения датчика достигает 75 °С) произойдет закрытие газовой арматуры и тем самым к отключению котла. Аварийный сигнал будет дан оранжевым диодом на панели управления. Циркуляционный насос продолжает работать.

Датчики котлового термостата и термостата безопасности (при использовании термостата насоса) расположены в гнезде крайней левой секции. Обратный клапан манометра расположен в верхней части крайней правой секции. В случае превышения температуры отопительной воды 97 °С произойдет закрытие газовой арматуры и тем самым отключению котла. Циркуляционный насос продолжает работать.

При монтаже котла непосредственно за котлом должен быть установлен предохранительный клапан.

5.1.1 Эквитермная регуляция

По желанию к котлу поставляется одна из четырех видов регуляции, или их комбинация по коду заказа, указанному в разд. 1.1. Регуляторы поставляются в самостоятельной упаковке и на месте монтажа котла проводится оснащение панели управления по требованию. Не занятые места на панели в стандартной поставке оснащены заглушками.

Важнейшие характерные свойства регуляторов Siemens:

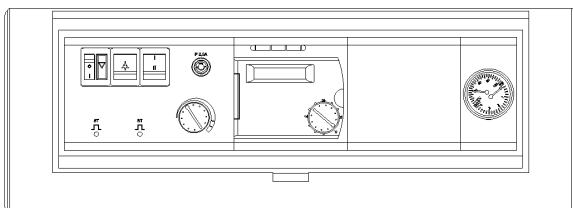
- эквитермная регуляция;
- быстрое снижение и изменение температуры теплоносителя;
- автоматическое переключение режима лето/зима;
- разгрузка котла при старте;
- защита котла от перегрева (выбег хода насоса);
- установка максимальной и минимальной температуры отопит.воды в котле (выход. темпер. отопит. воды из котла);
- защита от замерзания зданий и оборудования;
- защита насосов с помощью регулярного вращения;
- отопит.программа во времени (можно программировать каждый день в неделю особо);
- возможность взаимного сотрудничества до 16-ти регуляторов ряда RVA;
- при включении комнатного прибора QAA50 или QAA70 можно дистанционно управлять котлом и обеспечена адаптация отопительных кривых в зависимости от конструкции здания и потребности в тепле.

Регуляторы RVA 33.121, RVA 43.222 и RVA 63.280 имеют кроме того:

- функцию "трубочист" - котел автоматически введен в работу для требуемого измерения продуктов сгорания – котел работает на полную мощность несмотря на установленный автоматический режим.
- регистрация рабочих часов хода и числа стартов горелки.

A1 – ЭКВИТЕРМНЫЙ РЕГУЛЯТОР RVA 43. 222

это регулятор котла и отопит.системы для: двухступенчатой горелки, с возможностью подготовки теплой технич.воды, с насосной отопит.системой (без смесительного клапана).

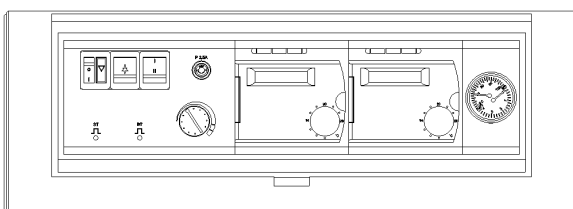


Остальные характер.свойства регулятора:

- регуляция отопит.системы с циркуляц. насосом (без смесительного клапана) **или** включение в каскад (до 4 котлов)*

A2 – ЭКВИТЕРМНЫЙ РЕГУЛЯТОР RVA 46. 531 + RVA 43.222

комплект регуляторов котла и отопит.системы для: двухступенч. горелки, с возможностью подготовки теплой технич.воды, со смесительным клапаном в отопит. системе.

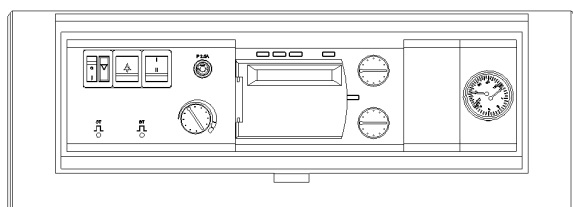


Остальные характер. свойства регулятора::

- годится прежде всего для включения в каскад (до 16 котлов) *

A3 – ЭКВИТЕРМНЫЙ РЕГУЛЯТОР RVA 63.280

это регулятор котла и отопит. системы для: двухступенчатой горелки с возможностью подготовки теплой техн.воды с двумя датчиками, с двумя смесительными клапанами.

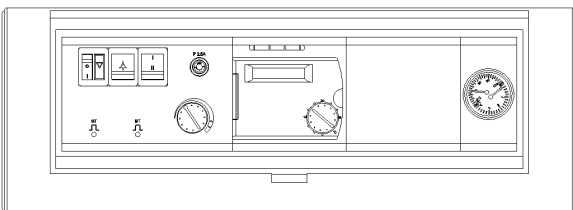


Остальные характер.свойства регулятора:

- отопит. системы могут быть независимыми(две самостоят.отопит. системы) или зависимыми (отопл. в полу в комбинации с радиатором)
- самостоят.программа во времени для подготовки теплой технич. воды

A4 – ЭКВИТЕРМНЫЙ РЕГУЛЯТОР RVA 33. 121

регулятор котла и отопит. системы для: одноступенчатой горелки с возможностью подготовки теплой технич.воды с насосной отопит.системой (без смесительного клапана)



Остальные характер. свойства регулятора:

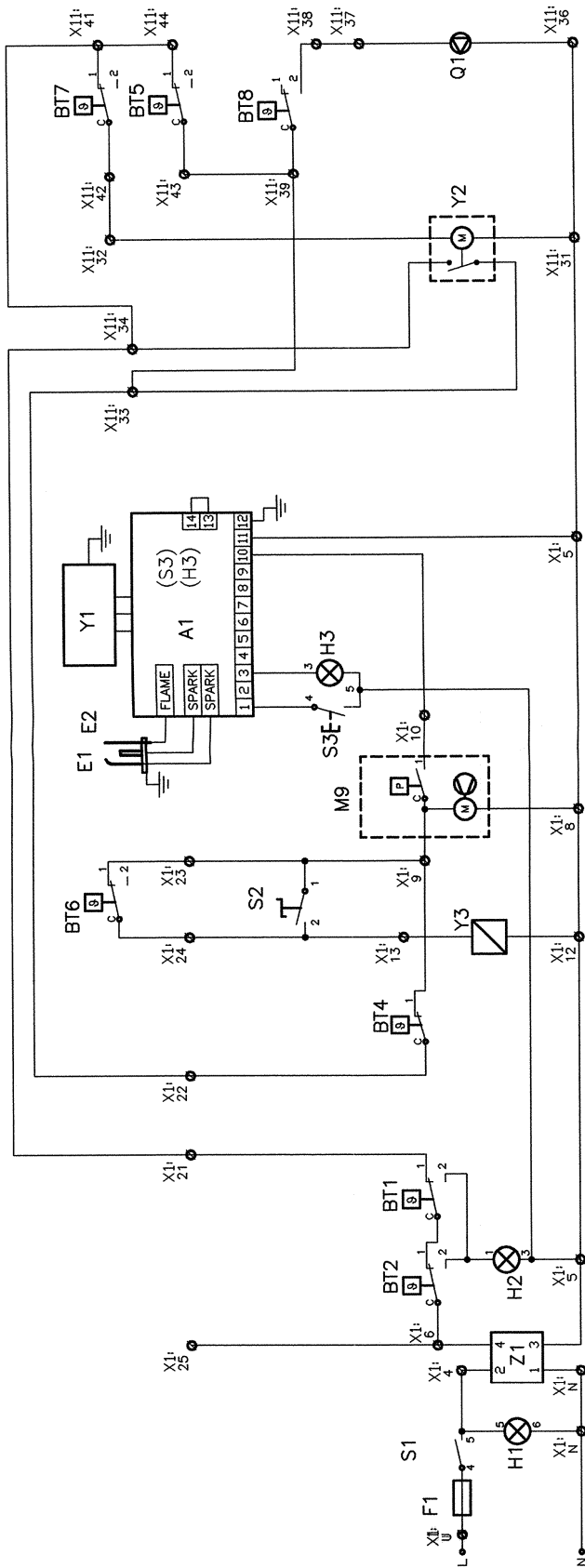
- самостоят. программа во времени для подготовки теплой технич. воды
- **нельзя присоединить другие регуляторы RVA**

*** Прим.:**

При включении в каскад каждый котел должен быть оснащен регулятором RVA 43.222 и хотя бы один котел также регулятором RVA 46.531 (число регуляторов RVA 46.531 должно отвечать числу управляемых отопительных систем).

Регулятор поставляется по заказу и к нему приложена самостоят. инструкция по обслуживанию. Стандартно к регуляторам поставляется погружной датчик температуры отопит. воды QAZ 21.

5.2 Электрическая схема включения



| | | | |
|-----|--|-----|--------------------------------|
| F1 | предохранитель 2.5А | E2 | ионизационный электрод |
| S1 | главн.выключатель | Y1 | газовый клапан SIGMA 843 |
| H1 | сигнал.котел под напряжением | A1 | автоматика SIT 537.201 ABC |
| Z1 | подавление помех TC241 | S3 | кнопка ресет |
| BT2 | дымовой термостат | H3 | сигнал. "дефект ионизации" |
| H2 | сигнализация "дефект" | Y2 | трехходовой клапан |
| BT1 | защитный термостат | BT7 | термостат бойлера ТТВ |
| BT4 | котельный термостат | BT5 | комнатный термостат |
| BT6 | наружный термостат | BT8 | термостат циркуляц. насоса |
| S2 | переключатель сниженная/номинальная мощность | Q1 | циркуляц. насос |
| M9 | дымовой вентилятор | Y3 | катушка вентиля 2 ⁰ |
| E1 | зажигашный электрод | | |

Рис. 6а) Контурная схема включения котла VIADRUS GARDE G 42 и VIADRUS GARDE G 42 ECO для версии ПГ (природ.газ) 2⁰автоматика SIT

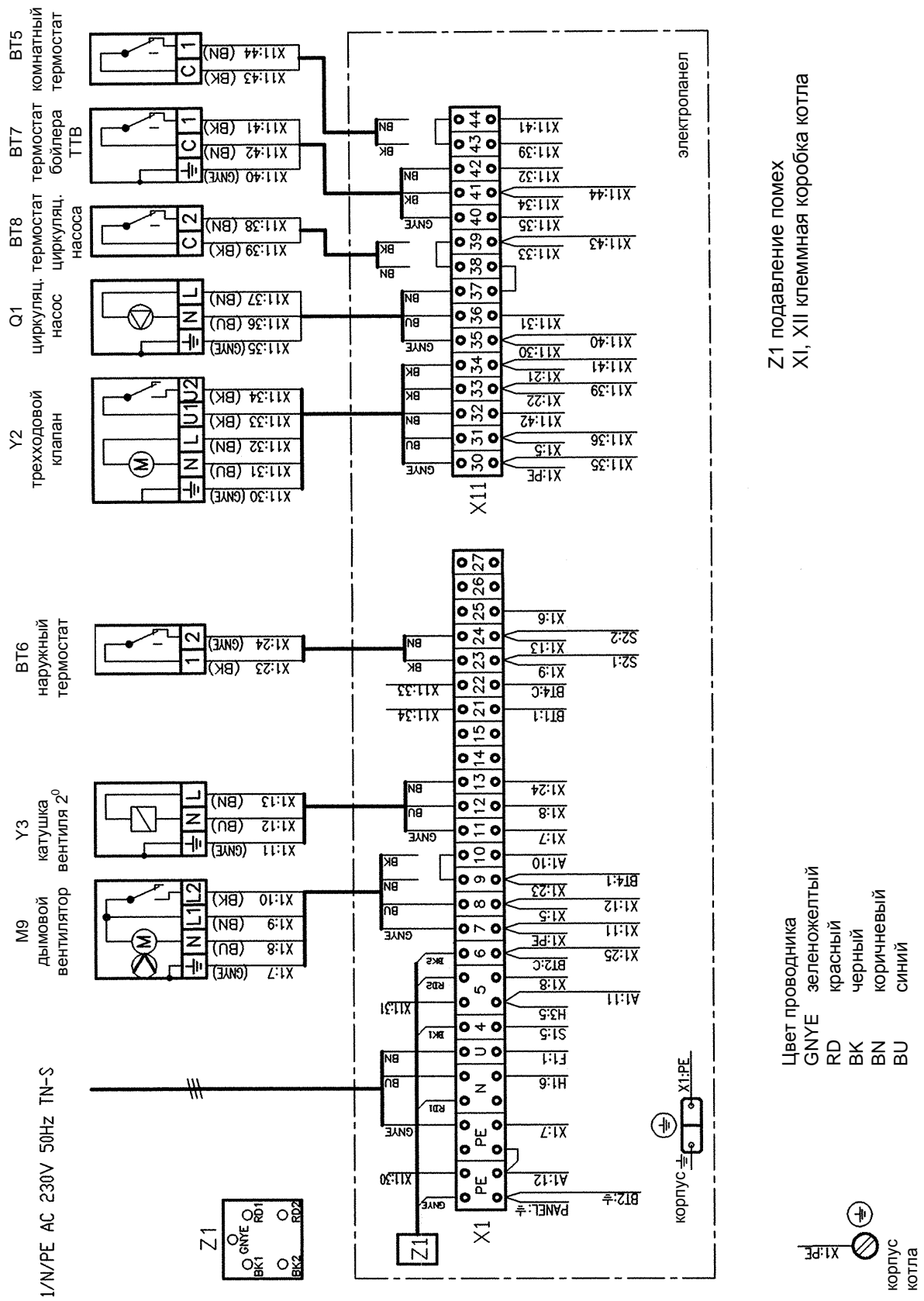
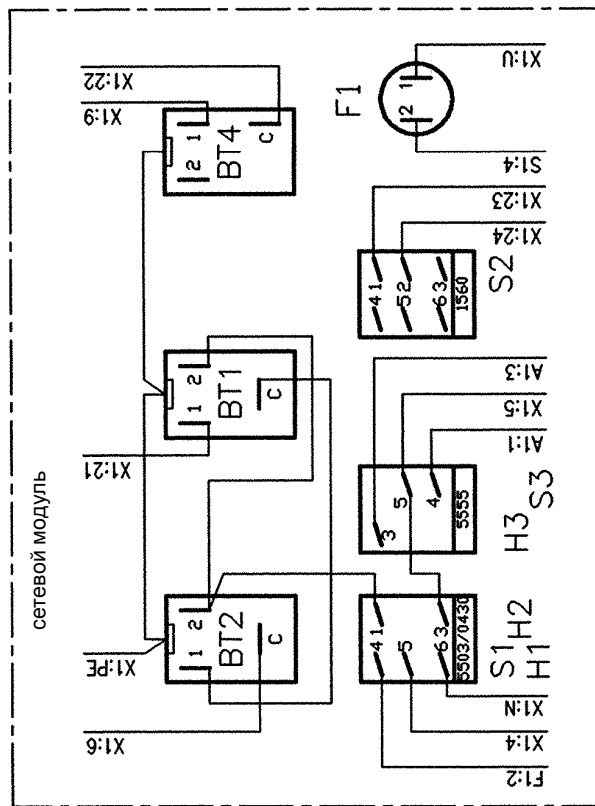
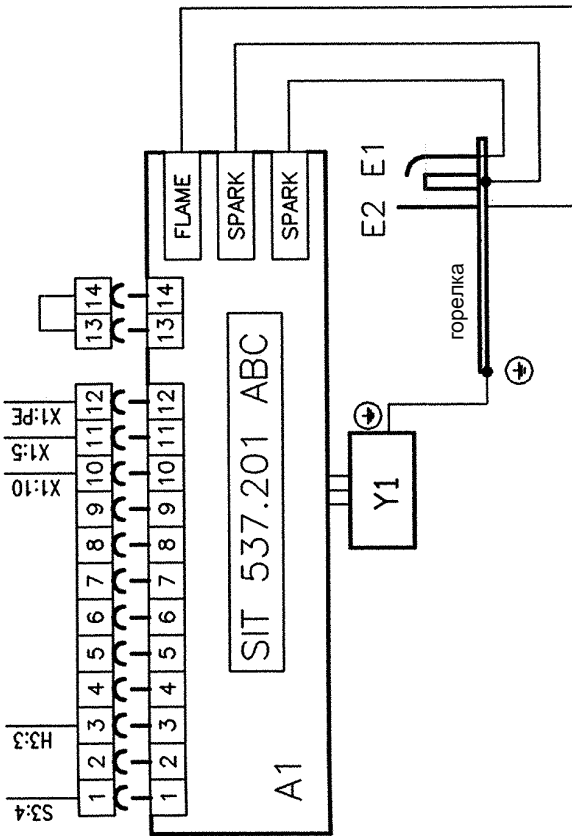


Рис. 6b)/1 Схема включения котла VIADRUS GARDE G 42 и VIDRUS G 42 ECO для версии ПГ 2° с автоматикой SIT



- автоматика SIT 537.201 ABC
- газовый клапан SIGMA 843
- зажигающий электрод
- ионизационный электрод
- дымовой термостат
- защитный термостат
- котельный термостат
- главн. выключатель
- сигнал. котел под напряжением
- сигнализация "дефект"
- сигнал. "дефект ионизации"
- кнопка ресет
- переключатель сниженная/номинальная мощность
- предохранитель 2,5А

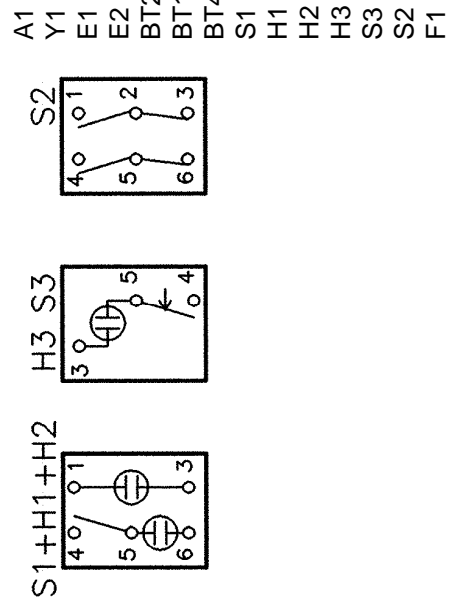


Рис. 6b)/2 Схема включения котла VIADRUS GARDE G 42 и VIDRUS G 42 ECO для версии ПГ 2° с автоматикой SIT

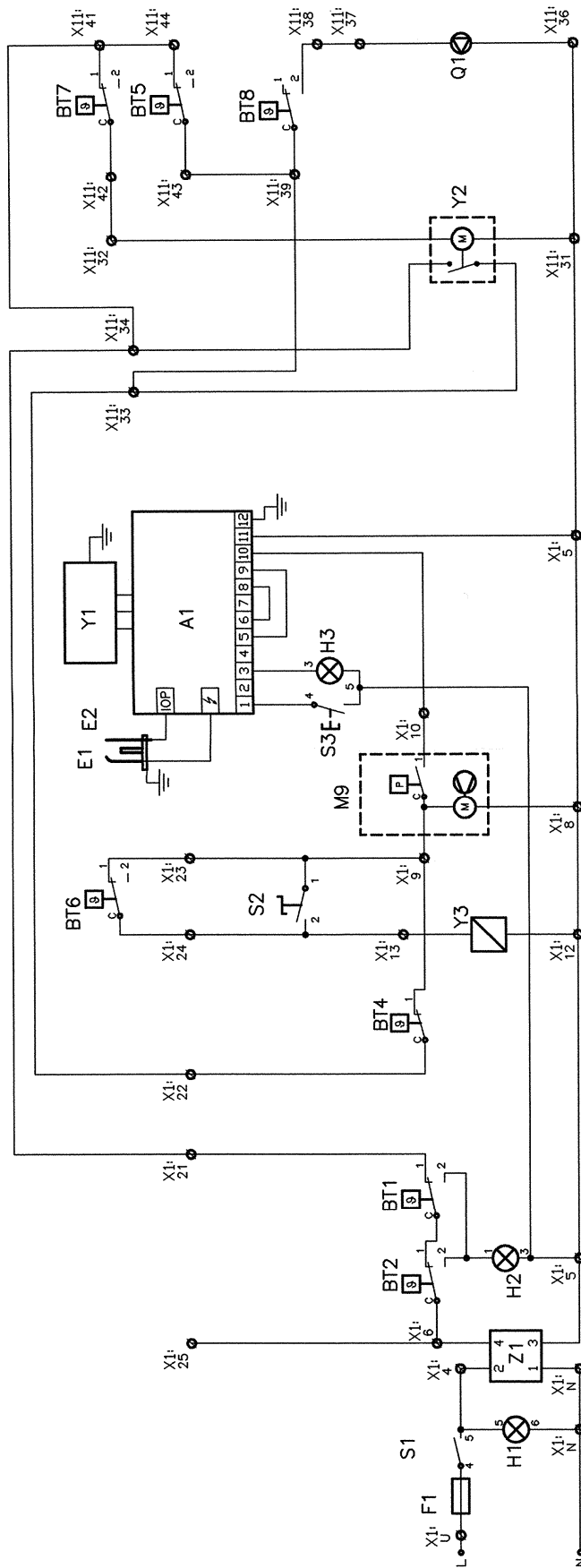
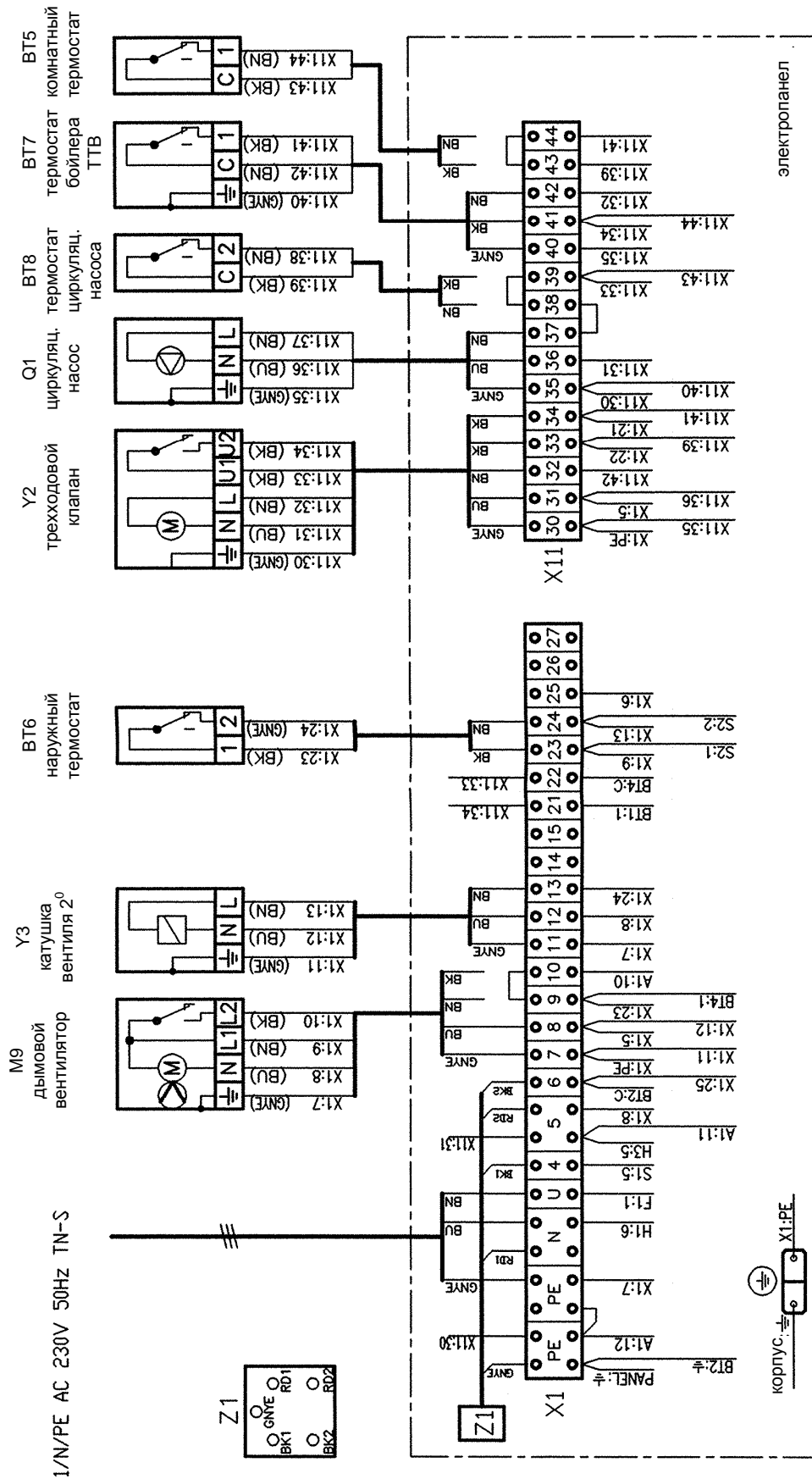


Рис. 7а) Контурная схема включения котла VIADRUS GARDE G 42 и VIADRUS GARDE G 42 ECO для версии ПГ 2° с автоматикой Honeywell

- F1 предохранитель 2,5А
- S1 главн.выключатель
- H1 сигнал.котел под напряжением
- Z1 подавление помех ТС241
- BT2 дымовой термостат
- H2 сигнализация "дефект"
- BT1 защитный термостат
- BT4 котельный термостат
- BT6 наружный термостат
- S2 переключатель сниженная/номинальная мощность
- M9 дымовой вентилятор
- E1 зажигающий электрод

- E2 ионизационный электрод
- Y1 газовый клапан VK 4100 Q 2003 B
- A1 автоматика HONEYWELL S 4565 BF 1112 1
- S3 кнопка ресет
- H3 сигнал. "дефект ионизации"
- Y2 трехходовой клапан
- BT7 термостат бойлера ТТВ
- BT5 комнатный термостат
- BT8 термостат циркуляц. насоса
- Q1 циркуляц. насос
- Y3 катушка вентиля 2⁰

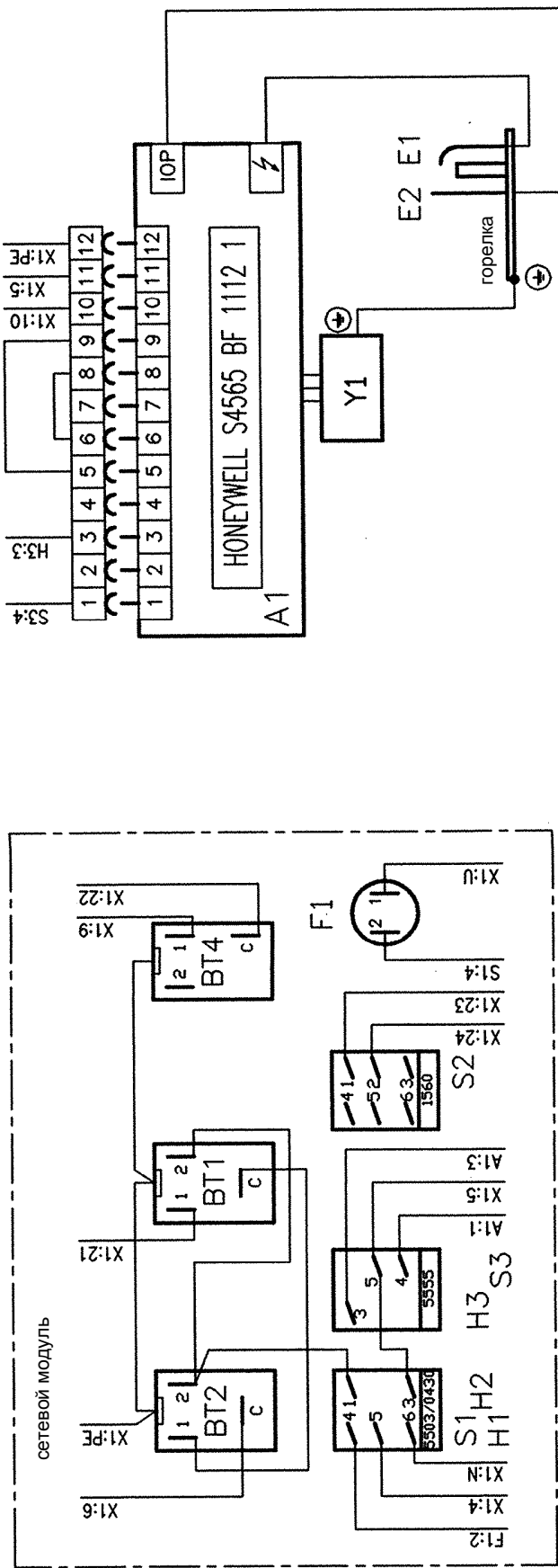


Z1 подавление помех
X1, X11 клеммная коробка котла

Цвет проводника
GNYE зеленожелтый
RD красный
BK черный
BN коричневый
BU синий

корпус котла
X1:PE

Рис.. 7б)/1 Схема включения котла VIADRUS GARDE G 42 и VIADRUS GARDE G 42 ECO для версии ПГ 2° с автоматикой Honeywell



- S1+H1+H2
 - H3 S3
 - S2
 - A1
 - Y1
 - E1
 - E2
 - BT2
 - BT1
 - BT4
 - S1
 - H1
 - H2
 - H3
 - S3
 - S2
 - F1
- автоматика HONEYWELL S4565 BF 1112 1
газовый клапан VK 4100 Q 2003 B
зажигающий электрод
ионизационный электрод
дымовой термостат
защитный термостат
котельный термостат
главн. выключатель
сигнал. котел под напряжением
сигнализация "дефект"
сигнал. "дефект ионизации"
кнопка ресет
переключатель сниженная/номинальная мощность
предохранитель 2,5А

Рис.. 7b)/2 Схема включения котла VIADRUS GARDE G 42 и VIADRUS GARDE G 42 ECO для версии ПГ 2° с автоматикой Honeywell

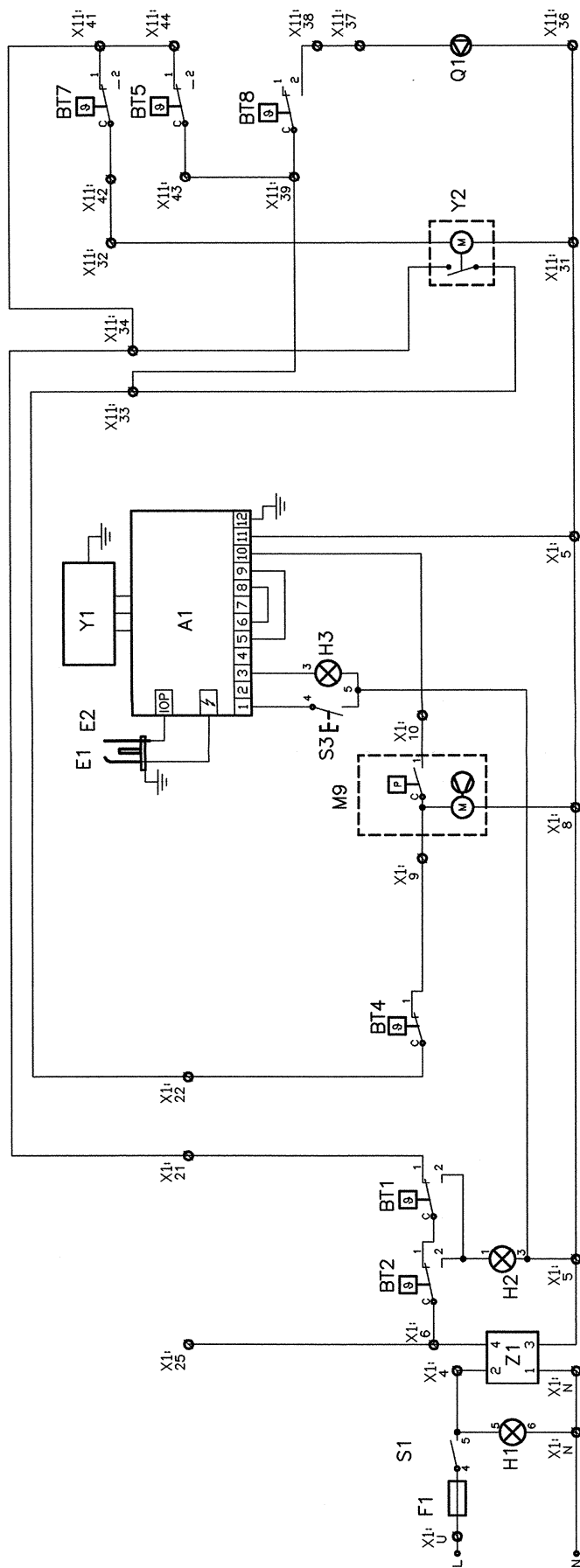


Рис. 8а) Контурная схема включения котла VIADRUS GARDE G 42 и VIADRUS GARDE G 42 ECO для версии ПГ 1°с автоматикой Honeywell

- | | | | |
|-----|-------------------------------|-----|---------------------------------------|
| F1 | предохранитель 2,5А | E2 | ионизационный электрод |
| S1 | главн. выключатель | Y1 | газовый клапан VK 4100 A 1002 |
| H1 | сигнал. котел под напряжением | A1 | автоматика HONEYWELL S 4565 BF 1112 1 |
| Z1 | подавление помех TC241 | S3 | кнопка ресет |
| BT2 | дымовой термостат | H3 | сигнал. "дефект ионизации" |
| H2 | сигнализация "дефект" | Y2 | трехходовой клапан |
| BT1 | защитный термостат | BT7 | термостат бойлера ТТВ |
| BT4 | котельный термостат | BT5 | комнатный термостат |
| M9 | дымовой вентилятор | BT8 | термостат циркуляц. насоса |
| E1 | зажигающий электрод | Q1 | циркуляц. насос |

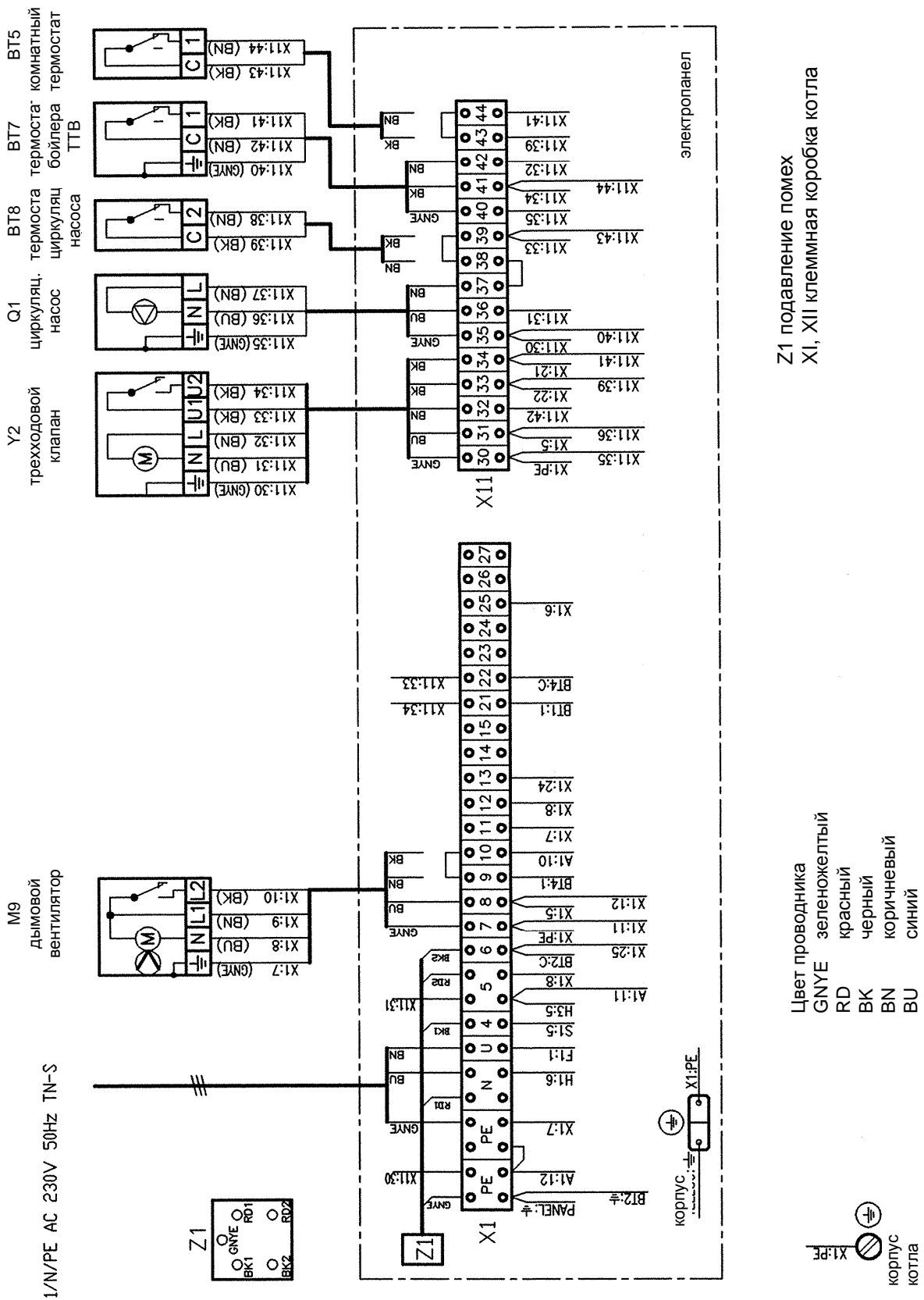
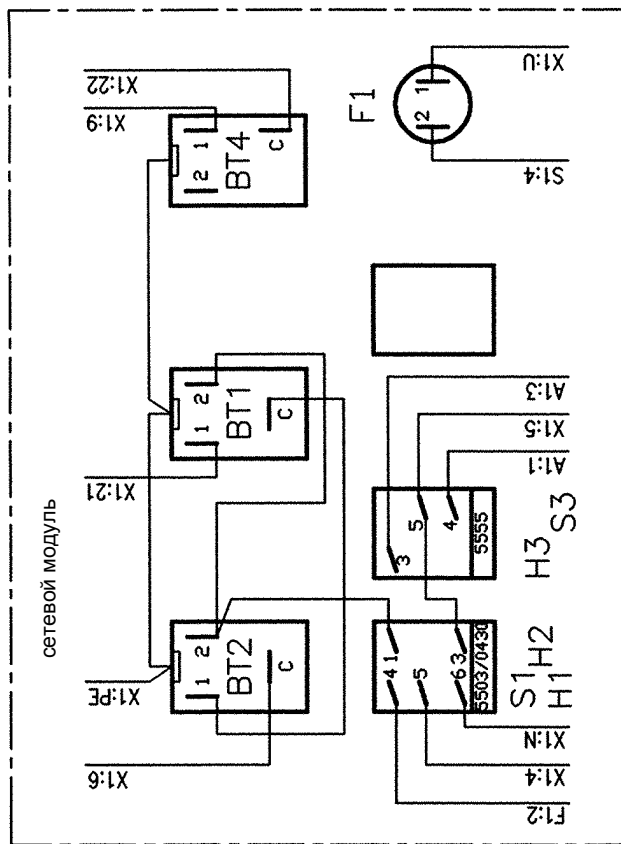
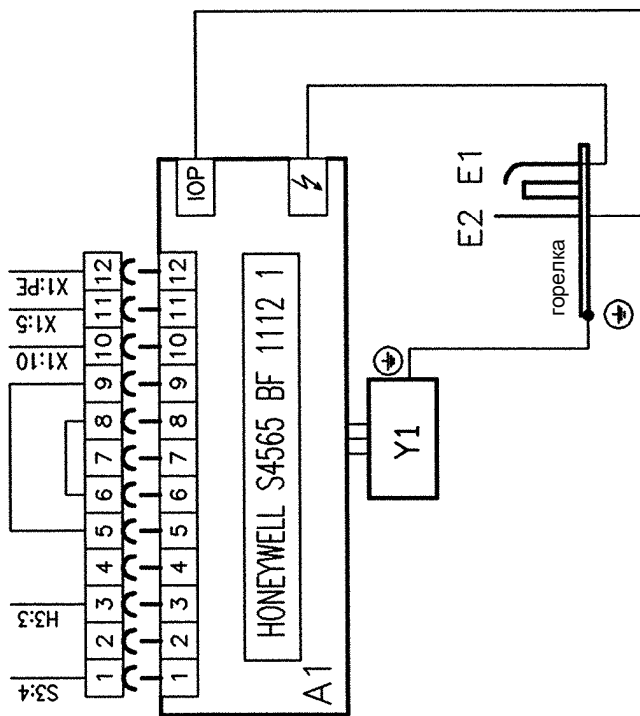
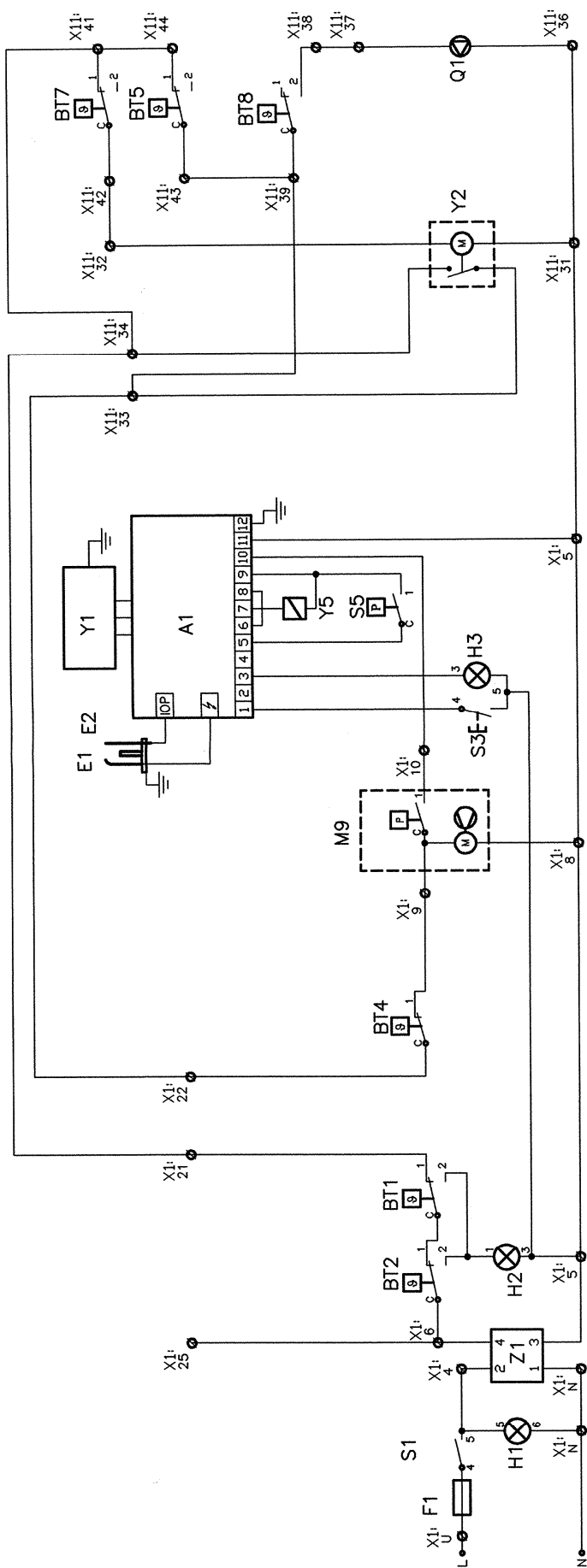


Рис. 8б)/1 Схема включения котла VIADRUS GARDE G 42 и VIADRUS GARDE G 42 ECO для версии ПГ 1°с автоматикой Honeywell



- автоматика HONEYWELL S4565 BF 1112 1
 газовый клапан VK 4100 A 1002
 зажигающий электрод
 ионизационный электрод
 Дымовой термостат
 защитный термостат
 котельный термостат
 главн.выключатель
 сигнал.котел под напряжением
 сигнализация "дефект"
 сигнал. "дефект ионизации"
 кнопка ресет
 предохранитель 2,5А
- A1
 Y1
 E1
 E2
 BT2
 BT1
 BT4
 S1
 H1
 H2
 H3
 S3
 F1
- S1+H1+H2
 H3 S3

Рис. 8b)/2 Схема включения котла VIADRUS GARDE G 42 и VIADRUS GARDE G 42 ECO для версии ПГ 1°с автоматикой Honeywell



- | | | | |
|-----|------------------------------|-----|---------------------------------------|
| F1 | предохранитель 2,5А | E2 | ионизационный электрод |
| S1 | главн.выключатель | Y1 | газовый клапан УК 4100 А 1002 |
| H1 | сигнал.котел под напряжением | A1 | автоматика HONEYWELL S 4565 BF 1112 1 |
| Z1 | подавление помех ТС241 | S3 | кнопка ресет |
| BT2 | дымовой термостат | H3 | сигнал. "дефект ионизации" |
| H2 | сигнализация "дефект" | Y5 | газовый вентиль сосуда |
| BT1 | защитный термостат | S5 | датчик давления газа в сосуде |
| BT4 | котельный термостат | Y2 | трехходовой клапан |
| M9 | дымовой вентилятор | BT7 | термостат бойлера ТТВ |
| E1 | зажигающий электрод | BT5 | комнатный термостат |
| | | BT8 | термостат циркуляц. насоса |
| | | Q1 | циркуляц. насос |

Рис. 9а) Контурная схема включения котла VIADRUS GARDE G 42 и VIADRUS GARDE G 42 ECO для пропана

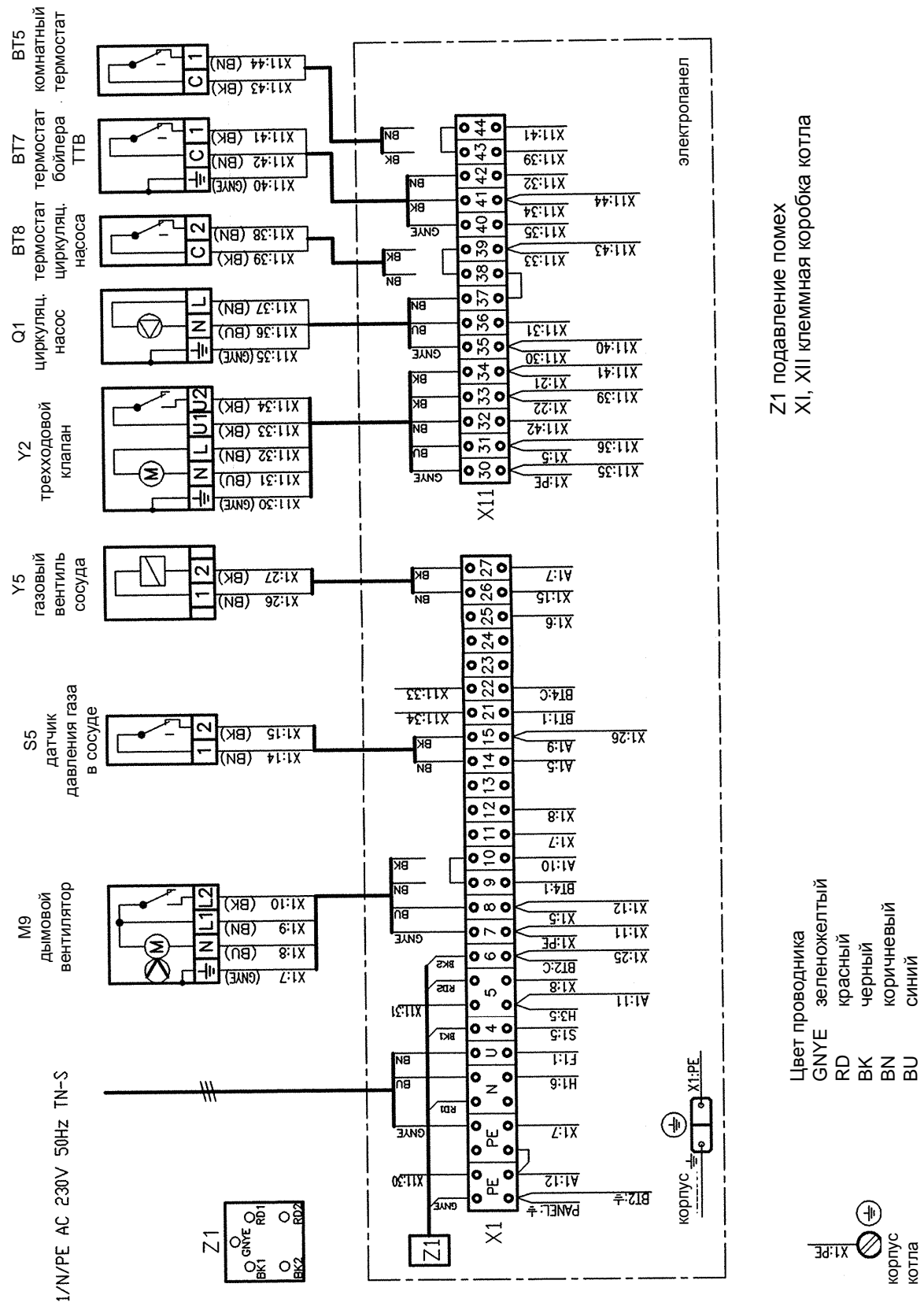
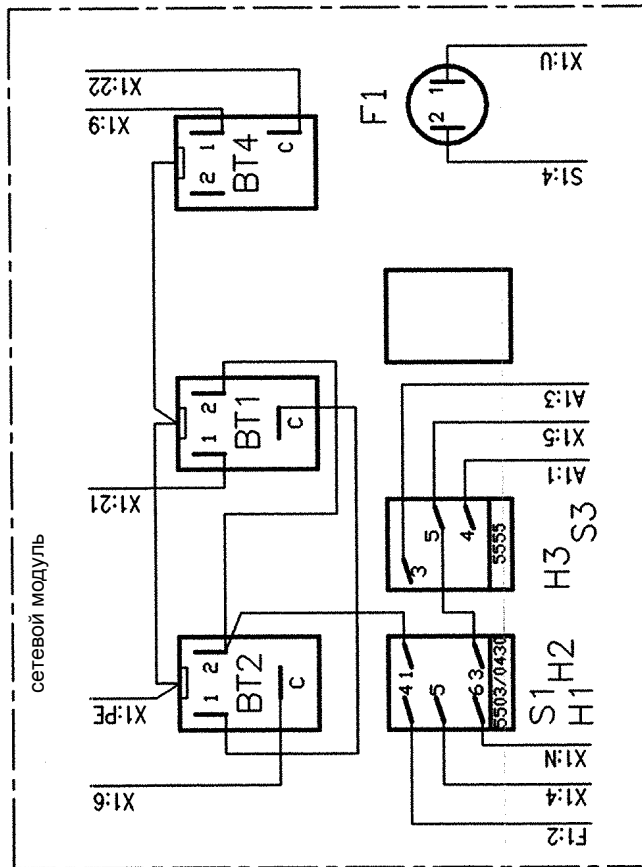
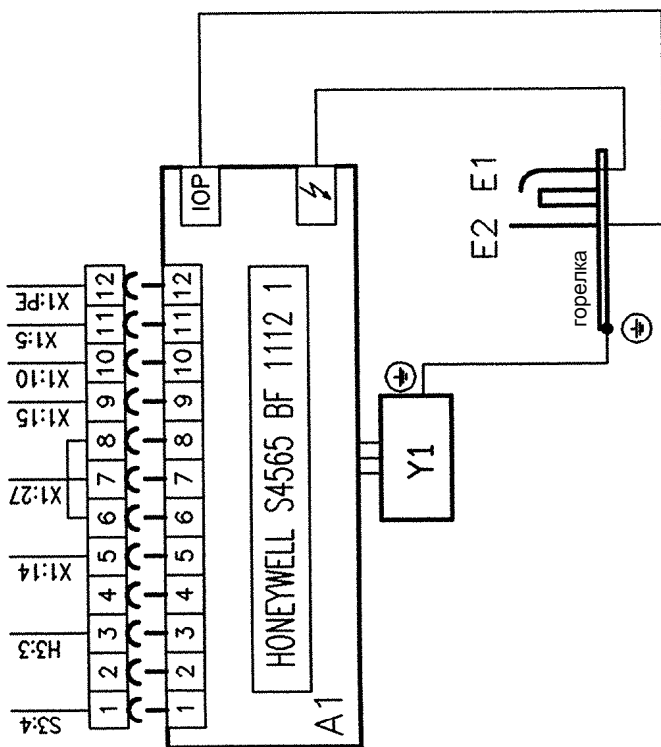


Рис. 9б)/1 Схема включения котла VIADRUS GARDE G 42 и VIADRUS GARDE G 42 ECO для версии пропан



- A1 автоматика HONEYWELL S4565 BF 1112 1
- Y1 газовый клапан VK 4100 A 1002
- E1 зажигающий электрод
- E2 ионизационный электрод
- BT2 дымовой термостат
- BT1 защитный термостат
- BT4 котельный термостат
- S1 главн.выключатель
- H1 сигнал.котел под напряжением
- H2 сигнализация "дефект"
- H3 сигнал. "дефект ионизации"
- S3 кнопка ресет
- S2 переключатель сниженная/номинальная мощность
- F1 предохранитель 2,5 А

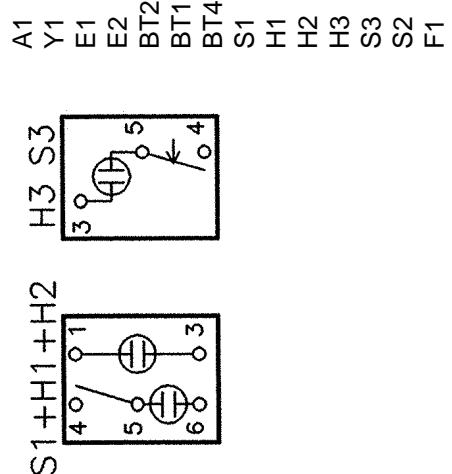


Рис. 9б)/2 Схема включения котла VIADRUS GARDE G 42 и VIADRUS GARDE G 42 ECO для версии пропан

6. Циркуляционные насосы

К котлу можно заказать трехскоростной циркуляц.насос Grundfos UPS 25-40. Ход насоса управляется электр.присоединением котла к выбранной регуляции:

1. Стандартное исполнение котла (без регуляции) – после включ. котла главным выключателем циркуляц.насос работает (если не присоединен термостат насоса).
2. Оснащение котла программируемым регулятором Honeywell CM 707 – насос управляется комнатным термостатом.
3. Присоединение бойлера воды - насос управляется термостатом бойлера, после его отключения функцию управления проводит комнатный термостат.
4. Оснащение котла эквитермным регулятором по регуляции A1 - A4 - ход насоса управляется по программе рег. (см.раз. 5.1)

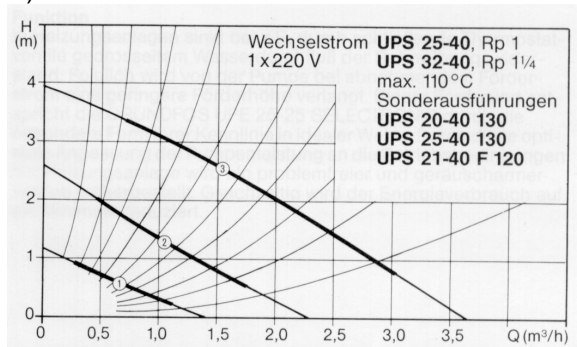


Рис. 10 Характеристика насоса Grundfos UPS 25-40

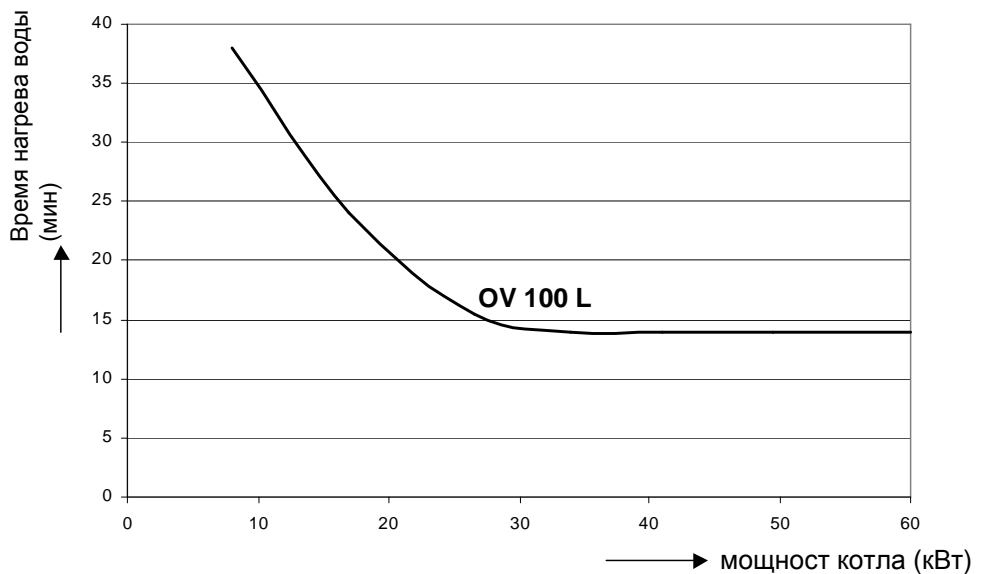
7. Бойлеры для нагрева теплой технической воды

7.1 Технические данные рекомендуемых бойлеров теплой техн.воды

Таб. 6 Тепло-технические параметры бойлера VIADRUS OV 100 L

| | | |
|---|----------------|-------------------------------|
| Объем бойлера | л | 100 |
| Тепловая мощность бойлера (отопит.спирали) | кВт | 23 |
| Теплообменная поверхность нагреват.элемента | м ² | ~ 0,9 |
| Вводы: - отопительная вода | Js | 3/4" |
| - теплая техническая вода | Js | 1/2" |
| Размеры бойлера: - высота | мм | 886 |
| - ширина | мм | 574 |
| - глубина | мм | 587 |
| Масса | кг | 60 |
| Номинальное давление нагрев.элемента | кПа (бар) | 400 (4) |
| Максим.рабочее давление для теплой техн.воды | кПа (бар) | 600 (6) |
| Диапазон наладки | °C | 0 - 90°C ***) |
| Время нагрева воды с 10 °C на 60 °C (мощн.котла 26,5 кВт и температура воды 85 °C) *) | мин. | 14 |
| Расход воды (мощность котла 26,5 кВт) **) | л/час | 610 |
| Присоедин.напряжение | | 1/N/PE 230 В AC 50 Гц TN-S |
| Электрическая защита | | IP 40 |
| Среда | | нормальная по ЧСН 33 2000 – 3 |

*) Для другой мощности котла, чем 26,5 кВт и при одинаковых условиях как указаны в таблице, время нагрева меняется след.образ.:



**) Расход воды дан при темпер. отоп. воды 85 °С темп. перепадае тепловой техн. воды 35 °С (входн.темпер.ТТВ 10 °С, выходная темпер.ТТВ 45 °С). Если для бойлера использ. котел с мощностью другой, чем 26,5 кВт, измен. расход воды при сохранении выше указанных входных условий:

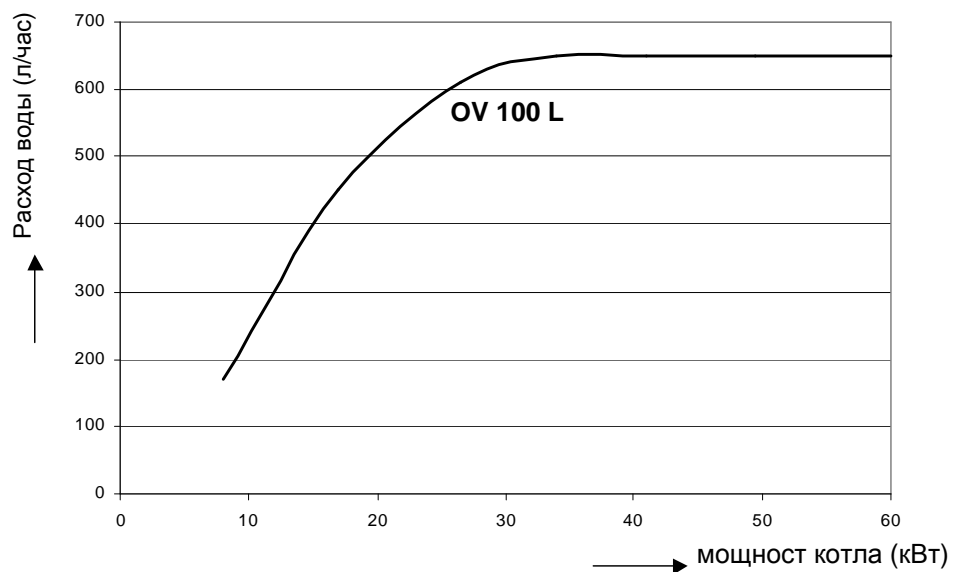


Рис. 11 Характеристики бойлера OV 100 L

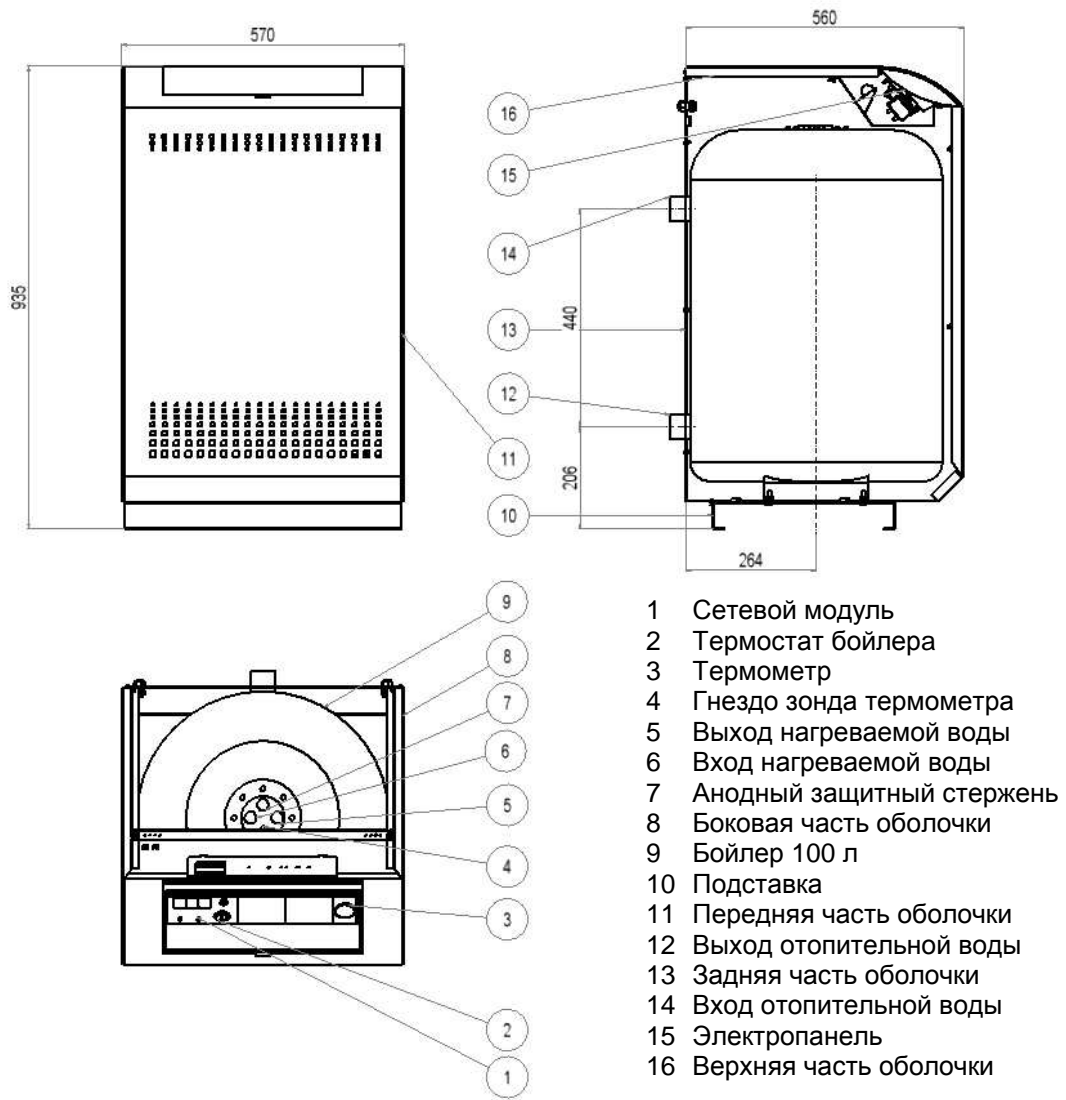
Указанное время нагрева и расхода воды действит. в случае, если в отопит.системе включен насос Grundfos и его переключ. числа обор. находится в полож. 3 (отвечает расходу 650 л/час.) Если насос будет работать с низким числом оборотов (меньше расход), время нагрева ТТВ увеличивается.

**) Термостат нагревателя надо установить на макс. температуру 60 °С (прим. Правила и нормативы в Чешской Республике не дают возможность проводки воды с температурой выше чем 60 °С). Один раз в неделю надо установить термостат нагревателя на температуру 65 °С - это по причине предупреждения возникновения легионеллы (палочковидные бактерии, которые возникают в воде. Их возможно уничтожить при температуре диапазоном с 60 – 65 °С в течение несколько минут и при температуре с 70 °С их возможно уничтожить в течение несколько секунд).

7.2 Конструкция бойлера

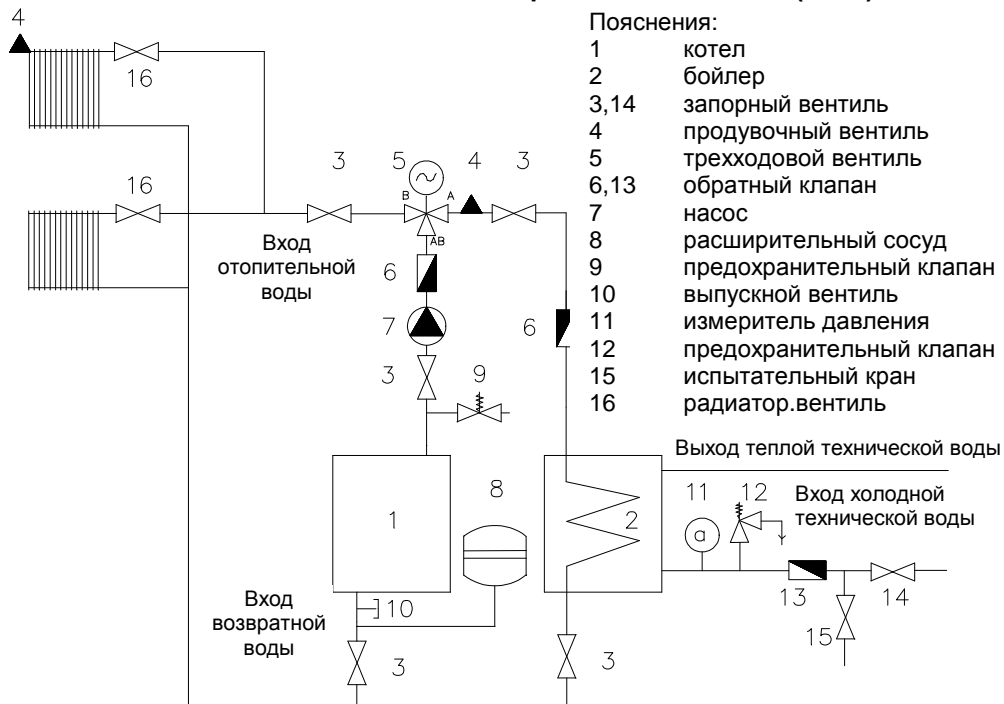
К котлу можно заказать самостоятельный бойлер VIADRUS OV 100L для преимущественного нагрева теплой технической воды в таком же дизайновом исполнении как котел VIADRUS GARDE G 42. Бойлер теплоизолирован полиуретаном а на внутренние поверхности нанесен двойной слой эмали, обеспечивающий большой срок службы. Инструкция по обслуживанию и монтажу поставл. с бойлером.

Стандартное электрическое включение котла приспособлено присоединению трехходового клапана Honeywell V 4044 F обеспечивающего преимуществен. нагрев ТТВ. Термостат является частью бойлера.



- 1 Сетевой модуль
- 2 Термостат бойлера
- 3 Термометр
- 4 Гнездо зонда термометра
- 5 Выход нагреваемой воды
- 6 Вход нагреваемой воды
- 7 Анодный защитный стержень
- 8 Боковая часть оболочки
- 9 Бойлер 100 л
- 10 Подставка
- 11 Передняя часть оболочки
- 12 Выход отопительной воды
- 13 Задняя часть оболочки
- 14 Вход отопительной воды
- 15 Электропанель
- 16 Верхняя часть оболочки

Рис. 12 Схема бойлера Viadrus OV 100 L (в мм)



Примечание: Можно использовать комбинированную арматуру, состоящую из предохранительного и обратного клапана.

Рис. 13 Рекомендуемая схема включения для преимущ. нагрева ТТВ

7.3 Технические данные трехходового клапана Honeywell V 4044F

Таб. 7 Технические параметры моторного зонавого трехходового клапана Honeywell V 4044F

| | | |
|---|------|--|
| Миним.дифференц.давление для закрытия клапана (макс.разница давл. на входе и выходе, с которым может клапан работать) | мбар | 550 |
| Максим.температура окружающей среды | °C | 50 |
| Температура отопительной воды | °C | 5 - 88 |
| Присоед. размеры (вход и выход отопит. воды) | Js | внутр.резьба 1" |
| Присоединит. напряжение | | 1/N/PE 230 В AC 50 Гц TN-S |
| Электрическая защита | | IP 40 |
| Среда | | по ЧСН 33 2000 - 7 – 701 котел нельзя устанав. в зонах 0,1,2 |

Прим.: с клапаном поставляется 5 – ти жильный присоедин.кабель



Рис. 14 Характеристика трехходового клапана Honeywell V 4044F

8. Принудительная тяга продуктов сгорания

Котел можно оснащать вытяжным дымовым вентилятором (далее OSV), который позволяет расположить котел и в пространстве, где нет возможности присоединения к дым.трубе а продукты сгорания можно вывести наружу через стену – по TPG G 800 01 „Вывод продуктов сгорания от потребителей газового топлива на наружную стену (фасад)“.

Указанное дополнит. оборудование можно использовать для котлов всех мощностей, предназначенных для сжигания природного газа. 2 секционные котлы могут работать только при номинальной мощности. OSV предлагается трех размеров для мощности по указанной таблице:

Таб. 8а. Применение типов OSV с котлами VIADRUS GARDE G 42

| число секций | 2 | 3 | 4 | 5 | 6 | 7 |
|---------------------------------|---------|---------|---------|---------|---------|---------|
| мощность котла – прир.газ (кВт) | 8 | 12-17 | 18-26 | 27-34 | 35-41 | 42-49 |
| мощность котла – пропан (кВт) | 7 | 14 | 21 | 26 | 33 | 40 |
| тип OSV | OSV 1-2 | OSV 1-3 | OSV 1-4 | OSV 2-5 | OSV 3-6 | OSV 3-7 |
| диаметр патрубка D (мм) | 80 | 110 | 130 | 160 | 170 | 180 |

Таб. 8б. Применение типов OSV с котлами VIADRUS GARDE G 42 ECO

| число секций | 2 | 3 | 4 | 5 | 6 | 7 |
|---------------------------------|---------|---------|---------|---------|---------|---------|
| мощность котла – прир.газ (кВт) | 8 | 12-17 | 18-26 | 27-34 | 35-41 | 42-49 |
| мощность котла – пропан (кВт) | 7 | 14 | 21 | 26 | 33 | 40 |
| тип OSV | OSV 1-2 | OSV 1-3 | OSV 1-4 | OSV 2-5 | OSV 3-6 | OSV 3-7 |
| диаметр патрубка D (мм) | 80 | 110 | 130 | 160 | 170 | 180 |

Безопасность работы обеспечивает.включатель дифференц. давления, который включает горелку котла только при хорошем отсасывании. Следующим защитным элементов, который контролирует утечку продуктов сгорания в простр.котельной, является предохранитель обратного хода продуктов сгорания TS, которым котлы стандартно оснащены.

Вытяжка продуктов сгорания может проводится двумя способами, как указано на рис.:

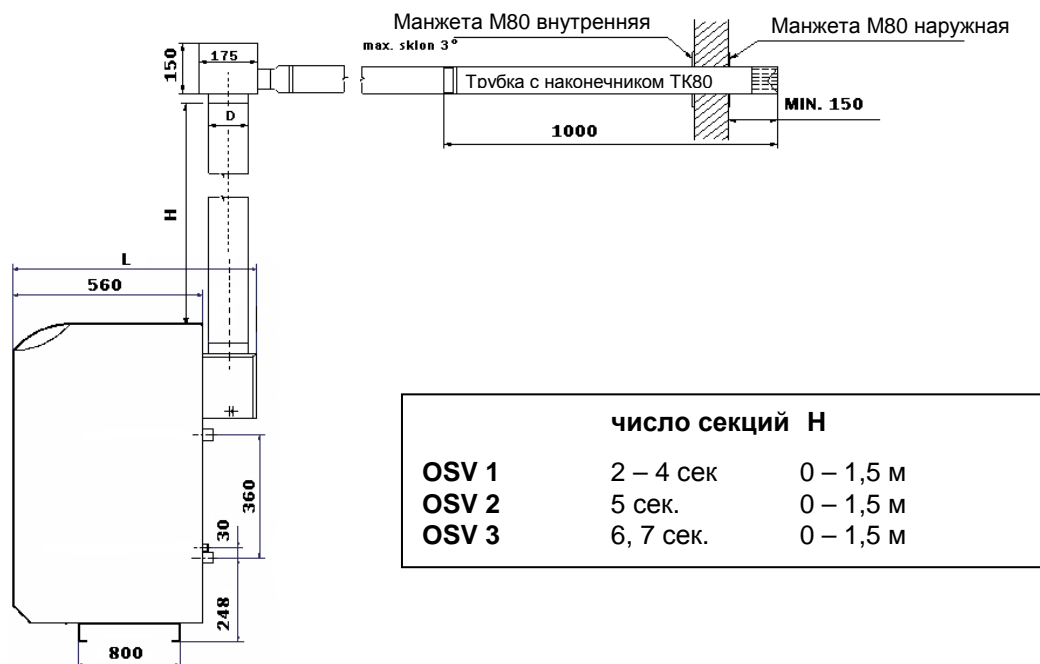


Рис. 15 Вытяжка продуктов сгорания в прямом исполнении

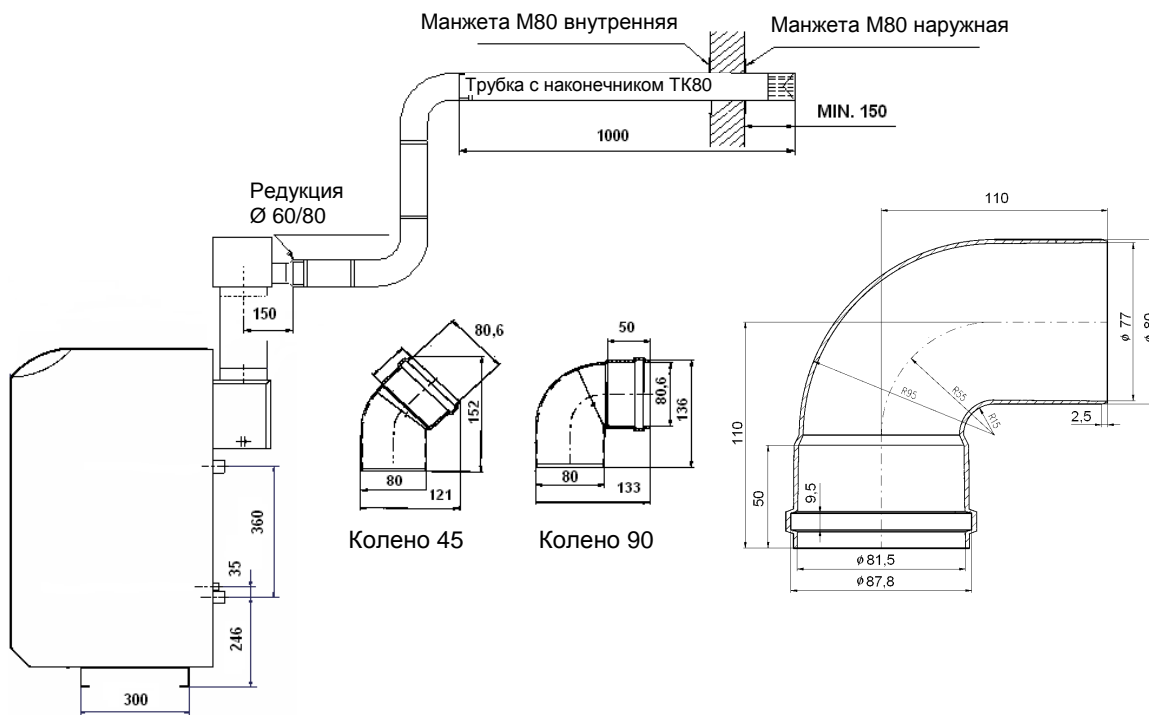


Рис.16 Вытяжка продуктов сгорания в комбинированном исполнении

Рекомендуем использовать вариант рис. 15 если котел проектирован так, чтобы соблюдал макс. высоту $H=1,5\text{м}$ и расчеты по таб. 9. Потеря давления в данном исполнении минимальная.

На рис. 16 пример комбинированного исполнения с отдельными деталями, здесь необходимо соблюдать расчет по таб. 9 не превышения макс. значения коэффициента сопротивления потоку.

Вытяжной дымовой вентилятор (OSV) устанавливается на прерыватель тяги котла, или на вертикальную трубу дымохода, вставленного патрубком прерывателя тяги. Удлинение патрубка должно быть прямое, вертикальное, диаметр одинаковый с патрубком, и не длиннее, чем $H - 1,5\text{м}$.

OSV можно поворачивать около вертикальной оси на 90° влево или направо, в зависимости от выхода продуктов сгорания.

Электро присоединение проводится к клеммной коробке котла. Отдельные проводники обозначены числами, которые отвечают числам на клеммной коробке котла:

- Зажим. 8 – синий проводник
- Зажим. 9 – черный проводник
- Зажим. 10 – коричневый проводник

Зажим РЕ – желтозеленый проводник

В клеммной коробке котла необходимо устранить соединение зажимов 9 и 10. Проводник от вентилятора закрепить в месте входа в оболочку и панель обоймой MEOS против выдергивания.

При монтаже дымохода необходимо соблюдать следующие принципы:

- каждое соединение на дымоходе должно быть закреплено хотя бы одним болтом для железа, чтобы предупредить разъединение
- длина засовывания отдельных деталей 50 мм
- патрубок вентилятора и прерывателя тяги должны быть закреплены миним. двумя болтами для железа в положении друг против друга в месте соединения
- вытяжка продуктов сгорания должна быть реализована только горизонтально или вертикально, никогда в направлении вниз (допускается макс.уклон 3° в направлении вниз для отвода конденсата, который однако, ввиду большой мощности вентилятора не возникает)
- труба дымохода, выходящего из стены должна быть оснащена наконечником (см.рис. 15,16)
- общий комплект дымохода ограничен использованными элементами (см.таб. 9)

При монтаже дымохода для мощности:

- **8 – 34 кВт** сумма сопротивления потоку не должна превышать значение **10**
- **41 – 49 кВт** сумма сопротивления потоку не должна превышать значение **7** и в дымоходе нельзя использовать колена 90°, а только дугу.

Таб. 9 Монтажные части дымохода:

| Код заказа | Деталь | Сопрот.потоку |
|------------|--|---------------|
| T 80 | Трубка 76/80 – 1 м с уплотнением | 1 |
| K 45 | Колено 45° О/М- с уплотнением | 2,5 |
| K 90 | Колено 90° О/М- с уплотнением | 3 |
| O 90 | Дуга 90° (Rs 100) О/М- с уплотнением | 2 |
| TK 80 | Трубка 1 м с наконечн. | 2 |
| M 80 | Манжета внутренняя, наружная | |
| R 60/80 | Редукция ф60 /80 (стандарт.часть поставки OSV) | |
| 134 B | Насовыв.головка(через крышу) ø 80x174 | |

Пример расчета дымохода для котла мощностью 26,5 кВт:

Используем: 1 х колено (K90), 1 х дуга (O90), 2м трубки (2 х T80), 1 м трубка с наконеч. (TK80)

Сумма сопротивлений = 3 + 2 + 2 х 1 + 2 = 9 годится

9. Расположение и монтаж

9.1 Предписания и инструкции

Котел имеет право устанавливать предприятие с действующими полномочиями для монтажа газовых потребителей. Для монтажа должен быть разработан проект в соответствии с действующими предписаниями.

Отопительная система должна наполняться водой, которая отвечает требованиям ЧСН 07 7401 и прежде всего ее твердость не должна превышать допустимые параметры.

| Рекомендуемые значения | | |
|----------------------------|--------|--------|
| Твердость | mmol/л | 1 |
| Ca ²⁺ | mmol/л | 0,3 |
| общая концентрация Fe + Mn | мг/л | (0,3)* |

*) рекомендуемое значение

ВНИМАНИЕ! Изготовитель не рекомендует применение незамерзающей смеси.

а) к отопительной системе

ЧСН 06 0310

Тепловые системы в зданиях – Проектирование и монтаж

ЧСН 06 0830

Тепловые системы в зданиях – Защитное оборудование

ЧСН 07 7401

Вода и пар для теплового энергетического оборудования с рабочим давлением пара до 8 МПа

ЭН 297

Котлы на газовое топливо для центрального отопления, котлы в исполнении В11 и В11BS с атмосферными горелками с номинальной тепловой мощностью максимально 70 кВт.

б) к газовой системе

| | |
|--------------------|---|
| ЭН 1775 | Gas supply - Gas pipework for buildings - Maximum operating pressure less than or equal to 5 bar - Functional recommendations. |
| ЭН 12007 – 1 | Снабжение газом – Газопроводы с максимальным рабочим давлением до 16 бар включительно - Часть 1: Общие функциональные требования |
| ЭН 12007 – 2 | Снабжение газом – Газопроводы с максимальным рабочим давлением до 16 бар включительно - Часть 2: Специфические функциональные требования для полиэтилена (максимальное рабочее давление до 10 бар включительно) |
| ЭН 12007 – 3 | Снабжение газом – Газопроводы с максимальным рабочим давлением до 16 бар включительно - Часть 3: Специфические функциональные требования для стали |
| ЭН 12007 – 4 | Снабжение газом – Газопроводы с максимальным рабочим давлением до 16 бар включительно - Часть 4: Специфические функциональные требования для реконструкции |
| ЧСН 38 6405 | Газовое оборудование. Принципы эксплуатации. |
| ЧСН 38 6460 | Предписания для монтажа сети на пропан-бутан в жилых зданиях. |
| Закон № 222/94 Сб. | о условиях предпринимательства и проведении государственного управления в энергетических отраслях и о государственной энергетической инспекции.. |

в) к электрической сети

| | |
|------------------------|--|
| ЧСН 33 0165 | Электротехнические предписания. Обозначение проводников цветом или числами. Инструкции по эксплуатации |
| ЧСН 33 1500 | Электротехнические предписания. Ревизия электрического оборудования |
| ЧСН 33 2000-3 | Электротехнические предписания. Электрическое оборудование. Часть 3: Определение основных характеристик. |
| ЧСН 33 2000-4-41 | Электрическое оборудование: часть 4: Безопасность ст. 41: Защита от поражения электрическим током. |
| ЧСН 33 2000-5-51 ed. 2 | Электротехнические предписания. Строение электрического оборудования. |
| ЧСН 33 2130 | Электротехнические предписания Внутренние электрические сети. |
| ЧСН 33 2180 | Электротехнические предписания.Присоединение электрических приборов и потребителей. |
| ЧСН 34 0350 | Электротехнические предписания. Предписания для подвижных вводов и для шнуров. |
| ЭН 60 335-1 ed.2 | Электрические потребители для быта и подобных целей – Безопасность – Часть 1: Общие требования. |
| ЭН 60 335-2-102 | Электрические потребители для быта и подобных целей – Безопасность – Часть 2-102: Особые требования к потребителям,сжигающим газовое, нефтяное и твердое топливо, содержащим электрические соединения. |
| ЭН 60 445 ed. 3 | Основные принципы и принципы по безопасности для границы человек – механизм, обозначение и идентификация |
| ЭН 60 446 | Основные принципы и принципы по безопасности при обслуживании машинного оборудования – Обозначение проводников цветом или числами. |

г) для дымовой трубы

| | |
|-------------|--|
| ЧСН 73 4201 | Дымовые трубы и дымоходы – проектирование, реализация и присоединение потребителей топлива |
|-------------|--|

д) с учетом пожарных предписаний

| | |
|-------------|--|
| ЧСН 06 1008 | Пожарная безопасность теплового оборудования. |
| ЭН 13 501-1 | Пожарная классификация строительных изделий и конструкций построек – часть 1: Классификация по результатам испытаний и реакции на огонь. |

е) к системе нагрева ТТВ

| | |
|-------------|--|
| ЧСН 06 0320 | Тепловые системы в зданиях – Подготовка теплой воды – Проектирование |
| ЧСН 06 0830 | Тепловые системы в зданиях – Защитное оборудование. |
| ЧСН 73 6660 | Внутренние водопроводы. |

9.2 Возможности расположения

Котел можно устанавливать в среде обычной АА5/АВ5 по ЧСН 33 2000-3. Нельзя устанавливать в зонах 0,1,2 по ЧСН 33 2000-7-701.

Котел оснащен подвижным сетевым вводом и штепселем. Котел должен быть по ЧСН EN 60 335-1 ed. 2 п. 7.12.4 расположен так, чтобы штепсель был доступным.

При установке и эксплуатации котла должны быть соблюдены все требования ЧСН 06 1008.

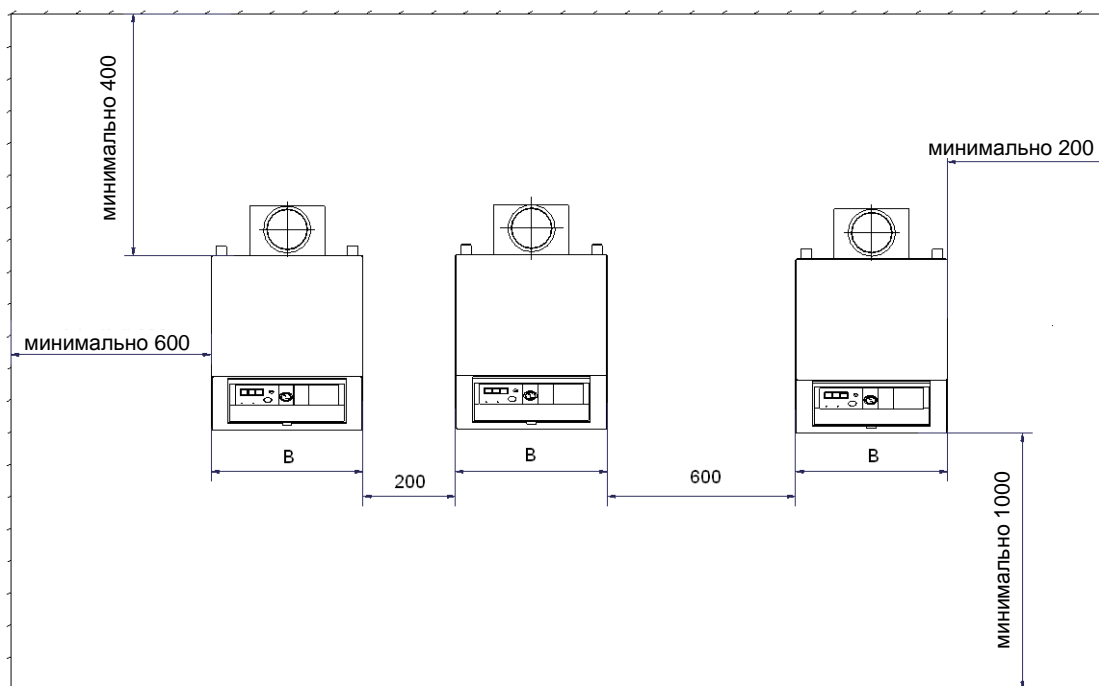
Расположение котла с учетом пожарных предписаний:

1. Расположить на полу из негорючего материала:
 - котел поставить на негорючую теплоизоляционную подставку, превышающую основание котла на всех сторонах на 15 мм;
 - если котел расположен в подвале, рекомендуем установить его на цоколь высотой мин. 50 мм.
2. Безопасное расстояние от горючих материалов:
 - при установке и эксплуатации котла необходимо соблюдать безопасное расстояние 200 мм от горючих материалов класса горючести А1, А2, В и С (D);
 - для легко воспламеняющихся материалов класса горючести Е (F), которые быстро горят и горят самостоятельно после отстранения источника возгорания (напр., бумага, картон, битумкартон и просмоленный картон, дерево и древесно-волоконистые плиты, пластмасса, покрытия для пола) безопасное расстояние увеличивается в два раза, то есть, на 400 мм;
 - безопасное расстояние должно быть удвоено также в случае, когда класс огнестойкости не установлен.

Таб. №. 10 Класс горючести

| Класс горючести | Примеры строительных материалов и изделий, включенных в класс горючести (выбор из EN 13 501-1+A1) |
|-------------------------------|---|
| A1 – негорючие | гранит, песчаник, бетон, кирпич, керамические плитки, растворы противопожар. штукатурка, ... |
| A2 – нелегко горючие | akumin, izumin, heraklit, lignos, доски и базальт, доски из стекловолокон,... |
| B – трудно горючие | древесина бук, дуб, доски hobrex, фанера, werzalit, umakart, sirkolit,... |
| C (D) – средне горючие | древесина кедр, лиственница, ель, древесностружеч. и пробоч. доски, резиновые покрытия пола,... |
| E (F) – легко горючие | битумкартон, деревоволокн. доски, целлюлоза, полиуретан, полистирол, полиэтилен, ПВХ,... |

3. Расположение котла, предназначенного для сжигания пропана должно отвечать ЧСН 38 6460.



| число секций | 2 | 3 | 4 | 5 | 6 | 7 |
|------------------------|-----|-------|---------|-------|-------|-------|
| прир.газ – мощн. в кВт | 8 | 12-17 | 18-26 | 27-34 | 35-41 | 42-49 |
| пропан – мощн. в кВт | 7 | 14 | 21-22,5 | 26-30 | 33-36 | 40-42 |
| В | 485 | 485 | 485 | 570 | 740 | 740 |

Рис. 17 Расположение котлов в котельной

Расположение котла с учетом необходимого манипуляционного пространства:

- перед котлом должно быть манипуляционное пространство минимально 1000 мм;
- минимальное расстояние между задней частью котла и стеной 400 мм;
- хотя бы с одной боковой стороны оставить пространство для доступа к задней части котла минимально 600 мм;
- миним.расстояние от боковой стены 200 мм, в случае поставки с бойлером OV 100L можно его расположить возле котла с левой или правой стороны (демонтаж оболочки котла у данного способа установки котла возможный после демонтажа оболочки бойлера).

Требования к подводу воздуха:

Котел можно установить только в помещении с достаточным подводом воздуха по ЭН 1775 – Gas supply - Gas pipework for buildings - Maximum operating pressure less than or equal to 5 bar - Functional recommendations.

Расположение котла, оснащенного принудительной тягой продуктов сгорания

Условия вывода продуктов сгорания от потребителей газового топлива на наружную стену (фасад) указаны в **Технических правилах ТРГ – Оборудование для сжигания газа G 800 01.**

10. Поставка и монтаж

10.1 Поставка и оснащение

Котел поставляется смонтированный, на поддоне, защищен пленкой и оснащен одной (по желанию клиента) из четырех предлагаемых типов регуляции (см.раз. 1.1).

Стандартное оснащение ко всем вариантам котла:

- выводы проводников 8 шт
- автоматич.продувной клапан 1 шт
- тройник Т - 90° 1" / 1/2" 1 шт
- тройник ТЕ редуцир. 90° 1 x 1/2" 1 шт
- выпускной кран 1 шт
- придр.железо 425315 REGULUS 1 шт
- болт F/H 4,2 x 9,5 1 шт
- щетка для механ. чистки котла 1 шт

| | сек. | 2 | 3 | 4 | 5 | 6 | 7 |
|--------------|------|----|----|----|----|----|----|
| болт М 4 x 8 | шт | 5 | 5 | 5 | 7 | 7 | 14 |
| шайбаØ 4,3 | шт | 10 | 10 | 10 | 14 | 14 | 28 |
| гайка М 4 | шт | 5 | 5 | 5 | 7 | 7 | 14 |

- инструкц.по обслужив.и монтажу котла, ее состав.частью является гарантийный лист
- перечень договорных сервисных организац

По желанию:

- бойлер VIADRUS OV 100L
- вытяжной дымовой вентилятор OSV с оснащение по желанию по таб. 8a, 8b
- трехходовой клапан Honeywell V 4044F (для преимущественного нагрева ТТВ)
- циркуляционный насос Grundfos UPS 25-40
- обратный клапан Js 1" с фланцем для присоединения насоса
- шаровой клапан Js 1" с фланцем для присоединения насоса

Оснащение котла,заказанное „по желанию“, не включено в основную цену котла

КОНТУРНАЯ СХЕМА

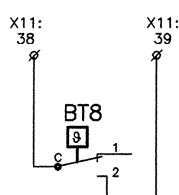


СХЕМА ВКЛЮЧЕНИЯ

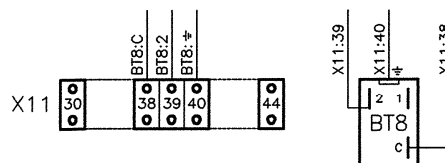


Рис. 18 Присоединение термостата насоса – поставка по желанию

10.2 Порядок монтажа

1. Котел установить на требуемое место (необходимо учитывать требования к расположению котла, указанные в разд. 9) по проектной документации. К месту установки рекомендуем транспортировать котел на поддоне, по возможности в защитной упаковке. Если это не возможно по пространств.причинам, перемещайте котел без упаковки за нижнюю фундаментную доску котла, в которой с левой и правой стороны имеются два круглые отверстия, предназначенные для транспортных крюков.С помощью крюков можно котел приподнять и переместить на требуемое место. **Ни в коем случае нельзя котел поднимать за трубки отопительной воды и газа..** Котел должен стоять прочно на негорючей подставке в вертикальном положении, хорошо отбалансирован.
2. На выход отопит.воды из котла **вмонтировать тройник ТЕ**, на вход отопит.воды **выпускной кран** а на выход отопит.воды **автоматический продувной клапан** (рис.19). Детали поставляются с котлом.

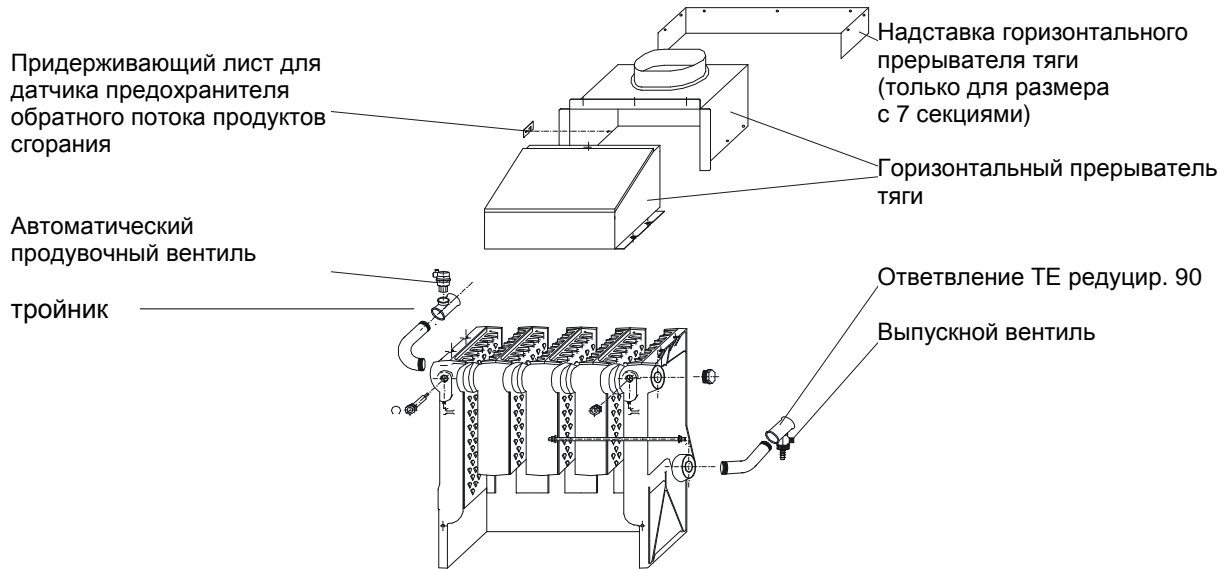
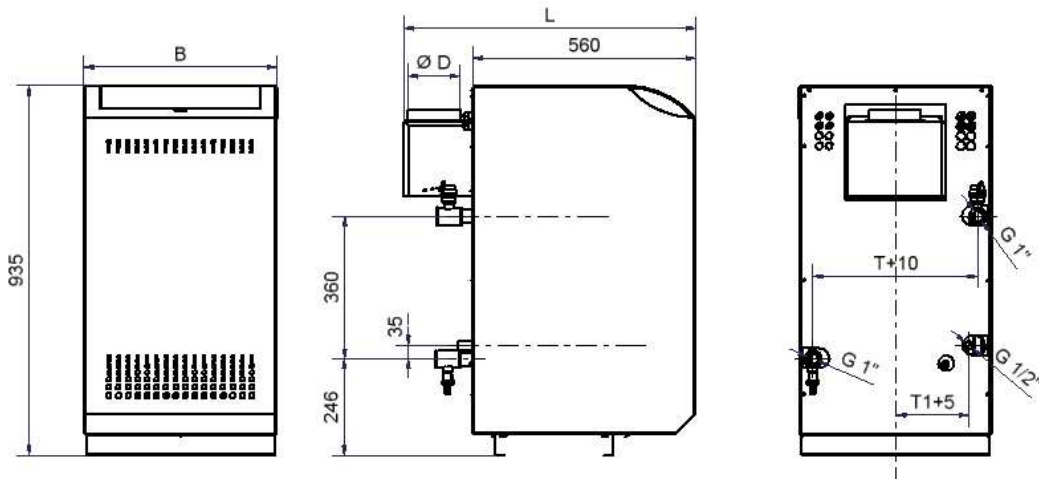


Рис. 19 Присоединение к отопит.системе и монтаж прерывателя тяги

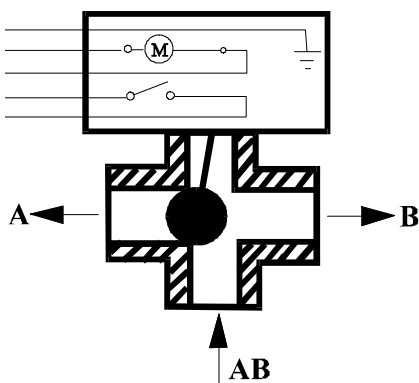


| число секций | 2 | 3 | 4 | 5 | 6 | 7 |
|--------------------------------|-----|-------|-------|-------|-------|-------|
| прир.газ – мощность в кВт | 8 | 12-17 | 18-26 | 27-34 | 35-41 | 42-49 |
| пропан – мощность в кВт (G 42) | 7 | 14 | 21 | 26 | 33 | 40 |
| пропан–мощн. в кВт (G 42ECO) | 7 | 14 | 22,5 | 30 | 36 | 42 |
| D | 80 | 110 | 130 | 160 | 170 | 180 |
| T | 410 | 410 | 410 | 495 | 665 | 665 |
| T1 | 202 | 202 | 202 | 245 | 330 | 330 |
| B | 485 | 485 | 485 | 570 | 740 | 740 |
| L | 733 | 733 | 733 | 733 | 773 | 773 |

Рис. 20 Размеры для присоединения

3. Подключение к отопительной системе осуществить в соотв.с проектной документацией.
4. Смонтировать горизонтальный прерыватель тяги, установить датчик предохранителя обратного хода продуктов сгорания. Детали поставляются с котлом.
5. Предохранитель обратного хода продуктов сгорания нельзя исключать из эксплуатации. запрещено непрофесс. манипулировать с предохранителем обратного хода прод.сгорания. Для монтажа предохранителя обрат.хода продук.сгорания а и замены дефектных деталей можно использовать только оригинальные детали, поставляемые изготовителем.
6. Присоединить котел к дымовой трубе.
7. Провести монтаж бойлера для нагрева воды(если требуется). Для преимущественного нагрева ТТВ необходимо использовать трехходовой клапан **Honeywell V 4044F**. Между насосом и трехходовым клапаном установите обратный клапан. При монтаже необходимо соблюдать направление присоединения (см. обозначение на данном клапане).

Цвет проводника:
 зеленожелтый
 коричневый
 синий
 оранжевый
 серый



A - бойлер для нагрева воды
B - отопительная система
AB - котел

Рис. 21 Трехходовой клапан Honeywell V 4044F

На рис. 21 клапан изображен в положении, когда открыт подвод отопит. воды в отопит. систему. В случае требования к теплой технич.воде автоматически закрыт выход „В“в отопительную систему и открыт выход „А“ бойлер.

Клапан должен быть установлен в положении, указанном на рис. 21 и 22.

Во время монтажа нельзя вращать клапаном!

8. Присоединение котла к вводу газа. Присоединение котла к газу посредством **газового шарового запорного клапана**.
9. **Отвинтите дэазрац. болт автоматического продувочного клапана. Болт должен быть отвинчен при заполнении отопительной системы водой и при работе котла.**
10. Перед заполнением системы водой повернуть рычажок управления трехходовым клапаном **Honeywell V 4044F** из положения **AUTO** в положение **MAN-OPEN** (если имеется подогрев ТТВ)

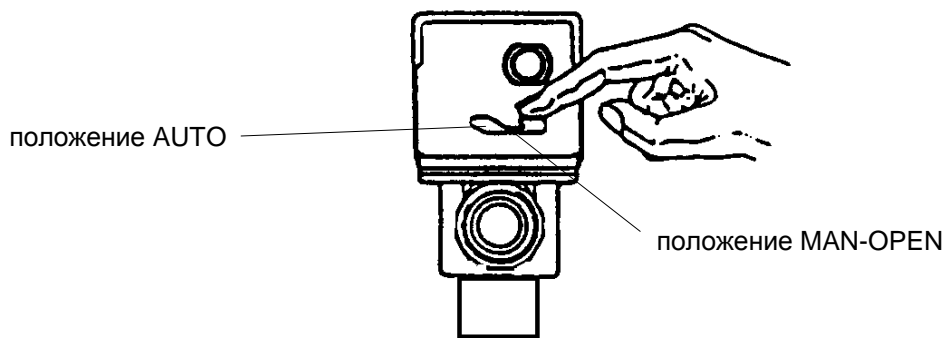


Рис. 22 Управление трехходовым клапаном Honeywell V4044F

11. **Заполнение отопительной системы водой.** Отопительную систему необходимо тщательно промыть, чтобы избавиться от всех нечистот, которые откладываются в трубопроводах или радиаторах и потом могут повредить насос. Вода для заполнения котла и отопительной системы должна быть чистой и бесцветной, без суспензий, масла и химически агрессивных веществ. Параметры циркулирующей и дополнительной воды должны отвечать: ЧСН 07 7401. В случае, если твердость воды не соответствует, вода должна быть обработана. Даже многократный нагрев воды с высокой твердостью не препятствует отложению солей на стенах корпуса котла. Отложение 1 мм известняка снижает в данном месте передачу тепла от металла к воде на 10 %.
- Отпительные системы с открытым расширит. сосудом позволяют прямой контакт отопит.воды с атмосферой. В отопит.периоде расшир. вода в сосуде поглощает кислород, который повышает

коррозийное действие и одновременно происходит испарение воды. Для дополнения можно использовать только воду, имеющую параметры по ЧСН 07 7401.

12. **Деаэрировать отопительную систему.**
13. **Котел должен быть тщательно заземлен.** Для заземления котел в задней части наружным защитным зажимом
14. **Заполнить бойлер водой** (если присоединен). В случае длинной распредел. сети теплой воды необходимо трубопровод изолировать, чтобы снизить тепловые потери.
15. После заполнения системы водой **переключить рычажок управления трехходовым клапаном Honeywell V 4044F из положения MAN-OPEN в положение AUTO** см.рис. 22 (если установлен бойлер для ТТВ).
16. **Присоединить наружный термостат тип 950 01** (только для котлов, оснащенных двухступенчатым газовым клапаном). Наружный термостат должен быть установлен на северной или северо-восточной стене объекта. При монтаже и присоединении руководствоваться положениями, указанными в инструкции к термостату. Отключающая температура термостата установлена на 0°C и в случае потребности можно установку изменить в диапазоне $0 \pm 8^\circ\text{C}$.
17. **Присоединить выбранную систему регуляции в соотв.с инструкцией.**
18. Пластмассовую пленку, деревянный поддон, картонную упаковку необходимо после распаковки котла положить в контейнеры, предназначенные для этой цели.

В течение отопительного сезона необходимо поддерживать постоянный объем отопительной воды в отопительной системе и следить за тем, чтобы отопительная система была деаэрирована. Воду из котла и отопительной системы нельзя выпускать или брать ее для разных нужд, за исключением необходимого ремонта и т.д. При выпуске отопительной воды и дополнении новой повышается опасность коррозии и образования отложений. Если необходимо **дополнить воду в отопительной системе, дополняем всегда в охлажденный котел**, чтобы исключить растрескивание секций.

11. Введение в эксплуатацию – инструкции для договорной сервисной организации

Введение котла в эксплуатацию, установку тепловой мощности, любое вмешательство в электрическую часть котла или включение остальных элементов управления имеет право проводить только договорная сервисная организация, имеющая полномочия для данной деятельности.

11.1 Контроль перед пуском

Перед введением котла в эксплуатацию необходимо контролировать:

1. Заполнение отопительной системы водой (контроль манометра)
2. Установка термостатов:
 - котельный термостат $45 - 85^\circ\text{C}$ (в случае любой вышестоящей регуляции рекомендуется установка температуры 85°C);
 - термостат бойлера (если присоединен) $0 - 90^\circ\text{C}$, для быстрого нагрева ТТВ необходимо установить котельный термостат ТК на температуру 85°C .
3. Входное давление газа перед котлом и продувка газового ввода
4. Присоединение к эл.сети и включение управляющих термостатов - ČSN 33 2180 п. 6.2.2. – Розетки присоединяются так, чтобы защитный штырек был вверху а фаза налево если смотреть спереди. Тоже самое касается двойных розеток.
5. Отвинтить деаэрир. болт автоматического продувочного клапана.
6. Присоединение к дымовой трубе или дымоходу у принудительной тяги прод. сгорания.
7. Искрение (для котлов на природ.газ провести при закрытом приводе газа к котлу):
 - на слух определить проходит-ли искрение на зажигающем электроде зажигающей горелки;
 - продолжительность искрения в зависимости от использованной электроники;
 - ввиду закрытого привода газа светится сигнализация дефекта;
 - провести отблокировку автоматики нажатием кнопки „RESET“ на сетевом модуле.
8. Контроль зажигания главной горелки с помощью зажиг.горелки – **для котла на пропан**:
 - провести при закрытом приводе газа к котлу;
 - контроль давления газа в резервуаре на пропан по инструкции поставщика газа – за резервуаром необходимо давление мин. 30 мбар для достижения отдельной мощности котла по таб. 4;
 - безопасное время в зависимости от использованной электроники;

- ввиду закрытого привода газа возникает сигнализация дефекта на автоматике горелки (см. рис. 3);
- провести отблокировку нажатием кнопки „RESET“ в сетевом модуле на панели управления котлом (рис. 28).

11.2 Введение в эксплуатацию

Котел, оснащенный только сетевым модулем или комнатным термостатом (работает без вышестоящей регуляции):

1. Открыть газовый кран и „затворы“ воды в отопительной системе:
 - Включить главный выключатель.
 - Переключатель мощности включить в положение I при использовании наружного датчика, иначе можно выбрать мощность по своей потребности.
2. Если все в порядке, зажигающая горелочка зажигается. От зажигающей горелочки зажигается главная горелка. Если после зажигающего цикла горелка не загорается, на сетевом модуле светится сигнализация дефекта (рис.28). Если при повторном цикле горелка не зажигается, необходимо выключить главный выключатель, обнаружить дефект и устранить его (см.раз. 16) а потом процесс повторить.
3. Сконтролировать утечку газа.
4. Установить и наладить тепловую мощность котла.
5. Провести испытания по отоплению.

Котел, оснащенный одной из регуляций А1 - А4

1. Открыть газовый кран и "затворы" воды в отопительной системе.
2. Включить главный выключатель на панели котла. Присоединение котла к электрической сети сигнализирует зеленый свет.
3. Главный выключатель включить в положение I (автоматический режим).
4. .Если все в порядке, протекает автоматически зажигание сниженной мощности, в случае требования вышестоящей регуляции к более высокой температуре происходит зажигание номинальной мощности. Если после зажигающего цикла горелка не загорается, на автоматике светится сигнализация дефекта (рис. 28). Если при повторном цикле горелка не зажигается, необходимо выключить главный выключатель, обнаружить дефект и устранить его (см. раз. 16)а потом процесс повторить.
5. Сконтролировать утечку газа.
6. Установить и наладить тепловую мощность котла по раз. 11. Для испытания по отоплению привести регулятор в режим "трубочист". В данном режиме котел работает на номинальной мощности, не взирая на установку регулятора.
7. Проведение испытания по отоплению.

При оснащении котла принудительной тягой продуктов сгорания провести кроме того:

1. Котельный термостат установить на температуру 85 °С.
2. Отопительную воду привести к температуре 75 – 85 °С.
3. Сконтролировать, имеется-ли разряжение в прерывателе тяги.
4. Сконтролировать правильную функцию дымохода – герметичность соединений.
5. Попробовать полностью закрыть выход из дымохода (должно произойти отключение горелки из эксплуатации и остановка вентилятора в течение 60 сек.).
6. Открыть дымоход (горелка опять зажигается).
7. Электрически отключить вентилятор и соединить зажимы 9 а 10 (предохранитель обрат.хода прод.сгорания должен аварийно отключить горелку котла в течение 60 сек.). **Внимание: при данном испытании продукты сгорания попадают в котельную.**
8. Включение привести в первоначальное состояние, рабочим термостатом выключить горелку (вентилятор тоже должен остановиться).

11.3 Установка и наладка тепловой мощности котла

Наладка мощности котла, предназначенного для сжигания природного газа и оснащенного ДВУХСТУПЕНЧАТЫМ ГАЗОВЫМ КЛАПАНОМ:

1. Котел введите в эксплуатацию.
2. Измерить входное давление газа.
3. Перед наладкой **необходимо стабилизировать рабочие условия давления на горелке.**
4. Если установлен **наружный термостат**, он должен быть при наладке мощности **отключен.**
5. Снимите пластмассовую крышку с катушки High-Low.

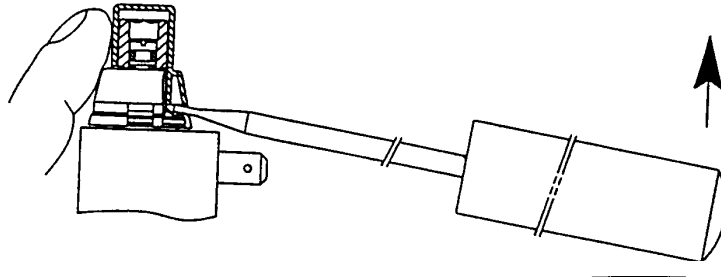


Рис. 23 Устранение защитной крышки High-Low

6. Регулятор High-Low с помощью переключателя сниженной мощности на панели управления несколько раз включить и выключить.
7. Манометр (U-трубка) присоедините к месту измерения выходного давления газа на компактном электромагнитном клапане.
8. Переключатель I / II на панели управления переключить на максимальную мощность (символ II).
9. С помощью гаечного ключа №.8 (для клапана SIT SIGMA 843 ключ №.10) поверните наружный наладочный болт для установки номинальной мощности. **При вращении в направлении часовых стрелок давление газа повышается, в обратном направлении снижается.**
10. Переключатель I / II на панели управления установить сниженную мощность (символ I).
11. С помощью отвертки 3,5 мм наладить внутренним болтом регулятора сниженную мощность. **При вращении в направлении часовых стрелок давление газа повышается, в обратном направлении снижается.**
12. После окончания наладки проверить правильность установленных значений путем двукратного включения и выключения переключателя I / II.
13. Если значения подводимой мощности не отвечают требуемым знач. весь процесс повторите.

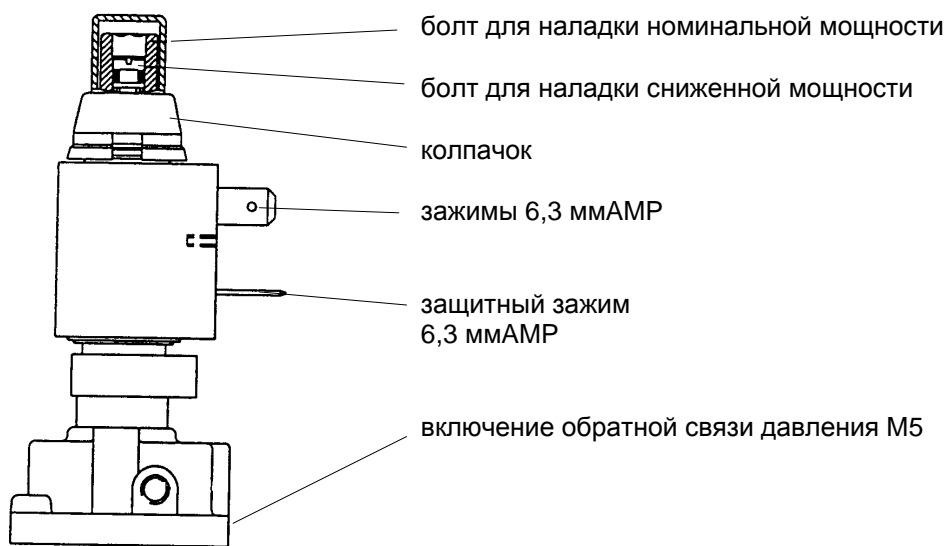


Рис. 24 Катушка High - Low

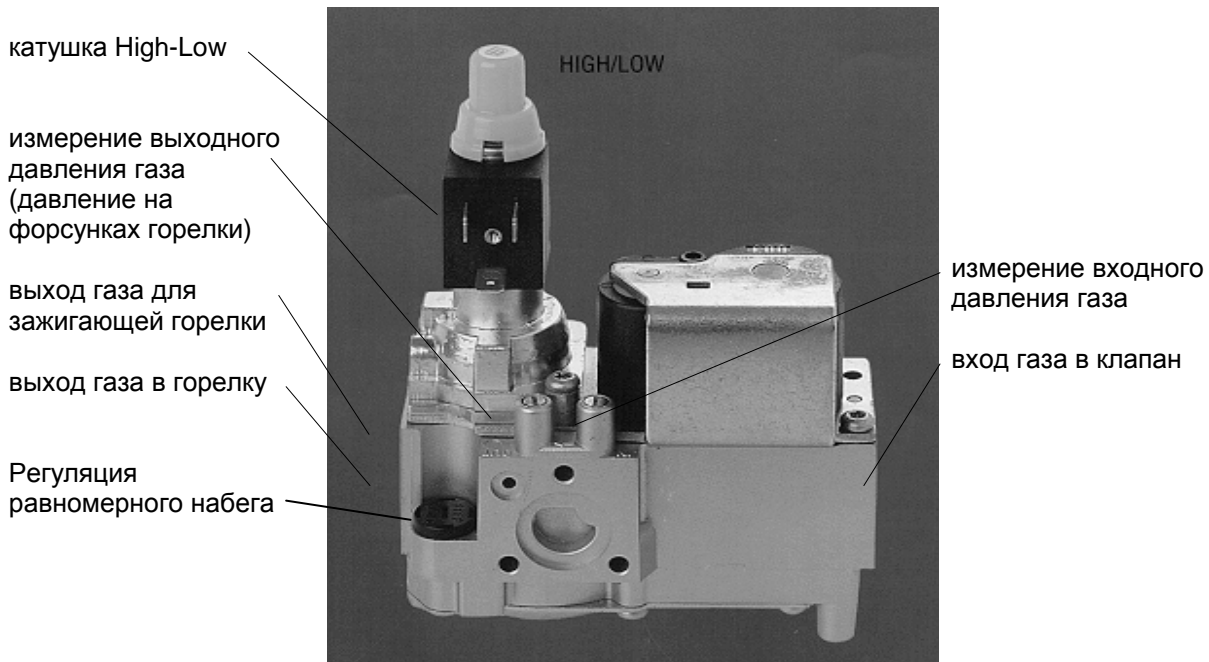


Рис. 25а) Газовый клапан Honeywell VK 4100 Q 2003

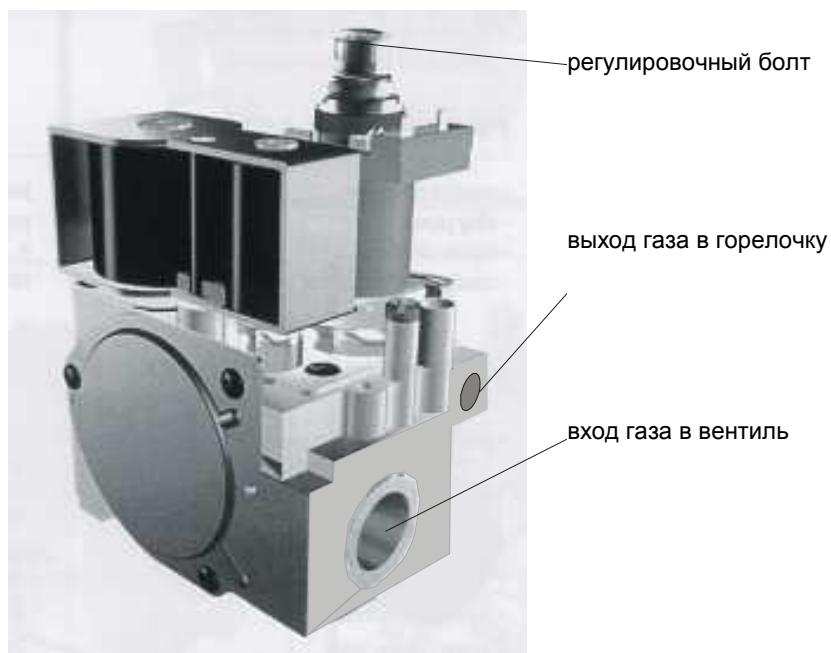


Рис. 25b) Газовый клапан SIT SIGMA 843

Наладка мощности котла, предназначенного для сжигания природ. газа оснащенного ОДНОСТУПЕНЧАТЫМ ГАЗОВЫМ КЛАПАНОМ

1. Котел введите в эксплуатацию.
2. Измерить входное давление газа.
3. Манометр (U-трубка) подключить к месту измерения выходного давления газа на компактном электромагнитном клапане.
4. Настроить внутренним регул.болтом потребное давление газа на регуляторе давления газа клапана. При вращении в направлении час.стрелок давление газа повышается, в обратном направлении снижается. Мощность можно установить по требованию клиента по таб. 3 (каждое значение можно установить в пределах между сниженной и номинальной мощностью).
5. Если налаженные значения не отвечают требуемым, весь процесс повторите.

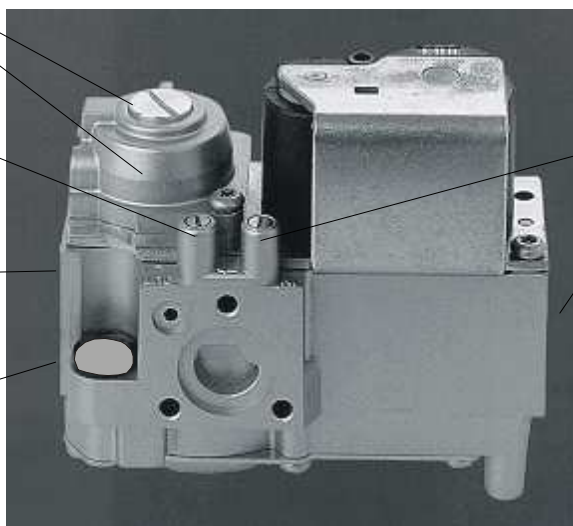
крышка регуляц. болта (внутрен. регуляц. болт доступный после его отвинчивания)

регулятор давления газа

измерение выходного
давления газа
(давление на форсунках
горелки)

выход газа для
зажигающей горелки

выход газа в горелку



измерение
входного
давления газа

вход газа
в клапан

Рис. 26 Газовый клапан Honeywell VK 4100 A 1002

Регуляция равномерного набега (наладка старт.режима)

В заводе клапан Honeywell VK 4100Q 2003 установлен на медленный набег (рис. 27 - кривая MIN). В случае необходимости изменить характеристики открывания можно провести наладку по следующим пунктам и рис. 27.

1. Снимите черный колпачок (рис. 25а – регуляция равномерного набега), который имеет штыковую резьбу.
2. Под колпачком имеется красная кнопка в форме стрелки.
3. Если стрелка повернута против направления протекания газа набег самый медленный (рис. 27 – кривая MIN).
4. Если стрелка повернута в направлении протекания газа набег самый быстрый (рис. 27 - кривая MAX).

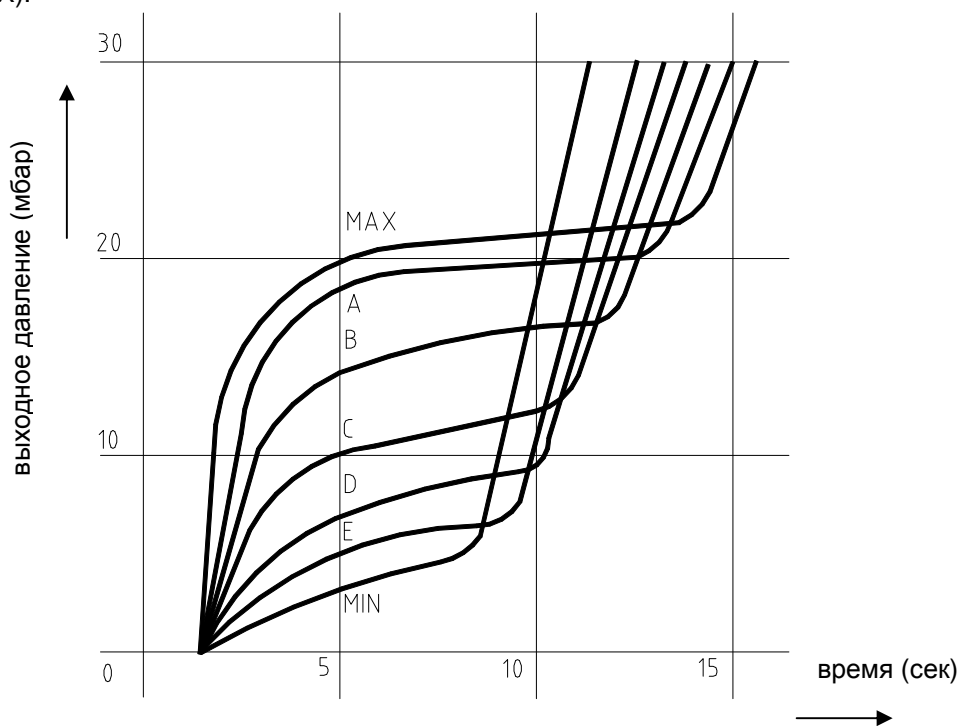


Рис. 27 Характеристики открывания главного клапана

Наладка мощности (котла, предназначенного для сжигания пропана):

Регулятор давления на клапане исключен из работы (установл.на макс.расход газа) и нет необходимости далее регулировать подводимый газ в случае, если входное давление газа на регуляторе давления газа перед котлом установлено на 30 мбар. Если на регуляторе перед котлом установлено другое значение (допустимый диапазон 30 – 45 мбар), можно провести перестановку прямо на нем (это может сделать только сервисный работник поставщика резервуара на пропан).

Внимание:

При введении котла на пропан в эксплуатацию необходимо выпустить инертный газ из этого резервуара, чтобы достичь чистоты топлива "пропана" как указано в ЧСН 65 6481.

При несоблюдении предписанной чистоты пропана не гарантировано безпроблемное введение котла в эксплуатацию.

11.4 Перестройка котла с „пропана“ на „природный газ“

Для проведения перестройки с пропана на природ.газ котел будет всегда работать в одноступенчатом режиме (только номинальная мощность котла). Газовый котел не оснащен катушкой High - Low, которая позволяет двухступенчатый режим котла (номин. – сниженная мощность).

Порядок перестройки:

1. Заменить газовые форсунки в горелке котла. Форсунки для обоих типов газа отличаются диаметром (таблица 4а и 4b), остальные размеры одинаковые.
2. Заменить газовые форсунки в зажигающей горелке. Форсунки для обоих типов газа отличаются диаметром (см.таб. 11).
3. Укрепить горелку.
4. Наладить мощность котла по разд. 11.3.
5. **Сервисный работник обязан дать на котел новую табличку со всеми необходимыми данными для данного вида топлива. Это изменение необходимо внести в гарантийный лист.**

Таб. 11 Обозначение форсунок в зажигающей горелке Polidoro

| Вид топлива | Обозначение форсунки в зажигающей горелке |
|--------------------|--|
| Природн.газ | 0,45 |
| Пропан | 0,24 |

11.5 Перестройка котла с „природного газа“ на „пропан“

Перестройка котла с " природного газа" на „пропан“ возможна только для системы горелки OVO Trines в версии ECO и у основного исполнения с круглыми трубками горелки.

Для проведения перестройки с природ.газа на пропан котел всегда будет работать в одноступенчатом режиме (только номинальн.мощность котла). Газовый котел не оснащен катушкой High - Low, которая позволяет двухступенчатый режим котла (номинальн.-сниженная мощность котла), а простым регулятором V 5306E1234.

Порядок проведения перестройки:

1. Если у вас двухступенчатый газовый вентиль, предназначенный для сжигания природного газа VK 4100 Q 2003B или VK 4100 P 2004, необходимо данный вентиль заменить одноступенчатым типом VK 4100 A 1002. Отсоединить вводный кабель для катушки High-Low от электропанели.
2. Заменить газовые форсунки в горелке котла. Форсунки для обоих типов газа отличаются диаметром (таблица 4а и 4b), остальные размеры одинаковые.
3. Заменить газовые форсунки в зажигающей горелке. Форсунки для обоих типов газа отличаются диаметром (см.таб. 11).
4. Укрепить горелку.
5. Наладить мощность котла по разд. 11.3.
6. **Сервисный работник обязан дать на котел новую табличку со всеми необходимыми данными для данного вида топлива. Это изменение необходимо внести в гарантийный лист.**

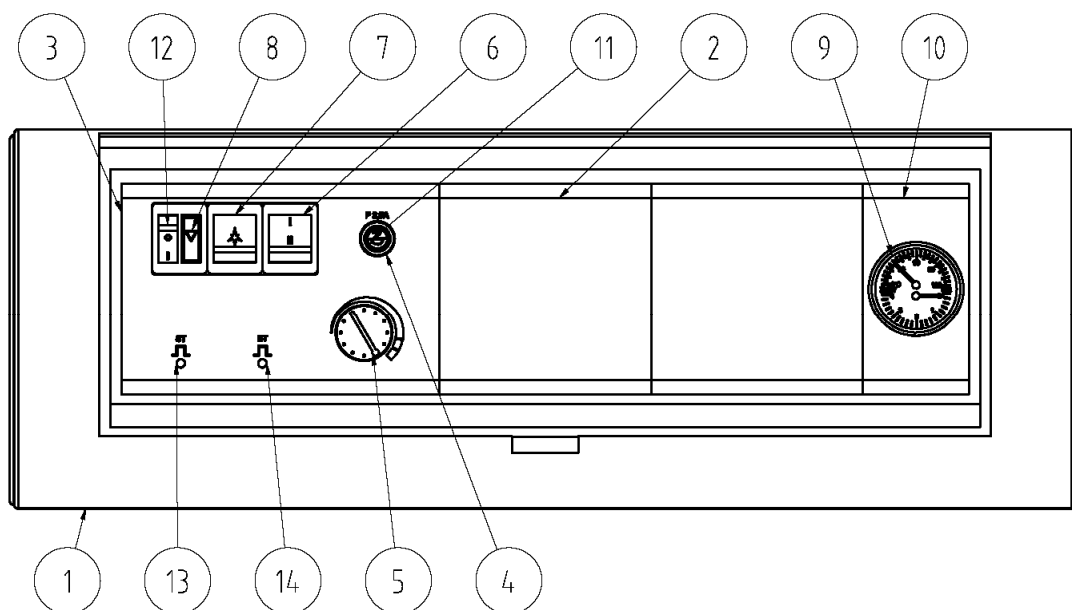
12. Обслуживание котла потребителем

Котел работает автоматически в соответствии с настройкой элементов регуляции и потребитель проводит только обслуживание, с которым его обязан ознакомить работник, вводящий котел в эксплуатацию:

1. **Включение или выключение котла с помощью** сетевого выключателя на панели управл. котлом.
2. **Управление ходом котла с помощью выбранной регуляции**, к которой всегда приложена самостоятельная инструкция по обслуживанию.
3. **Установка и контроль** требуемой температуры отопит. воды. Котельный термостат установить на максимальную температуру 85°C. Если котел регулирован только котельным термостатом, требуем установить температуру в пределах 45° - 85°C.
4. **Установка температуры теплой технич. воды** (только в случае присоединения бойлера) на термостате бойлера без регуляции или с комнатным термостатом или на некоторой из регуляций А1 – А4. **Для обеспечения быстрого нагрева ТТВ необходимо соблюдать минимальную разницу 15 °С между температурой на термостате бойлера и котла (установить котельный термостат в положение максимальное).** Время нагрева ТТВ зависит от объема и тепловой мощности бойлера (для разных типов бойлеров отличается).

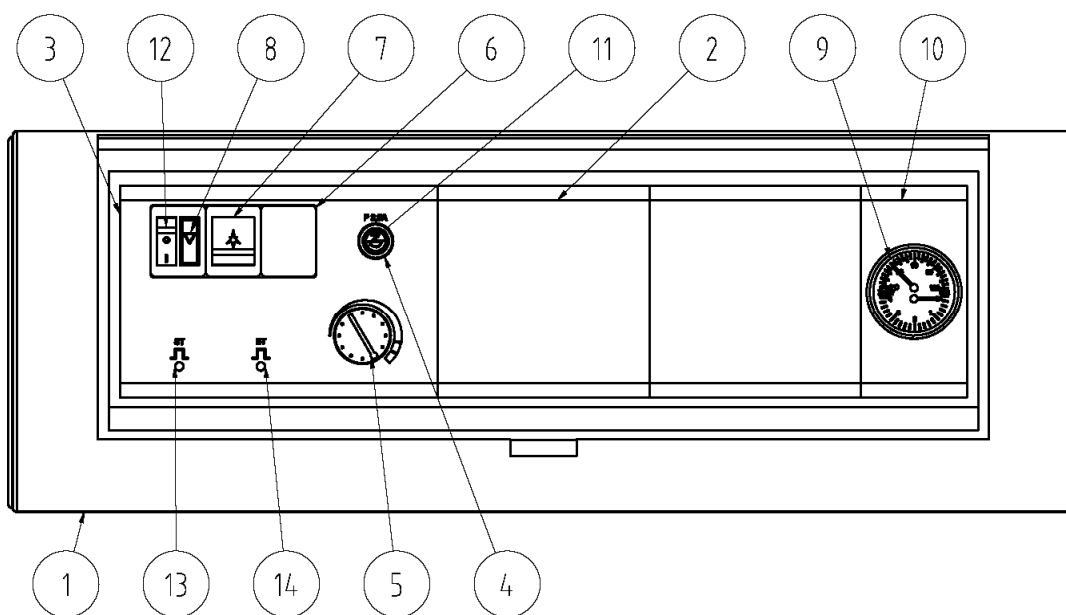
Если присоединение бойлера к котлу проведено по рекомендованной схеме включения, нагрев ТТВ происходит преимущественно перед отоплением. После нагрева бойлера на требуемую температуру трехходовой клапан автоматически переключен в положение отопления. Отопительная вода поступает из котла в радиаторы и котел продолжает работать до тех пор, пока не отключается комнатный, или эквитермный регулятор. Если нет потребности в отоплении (комнатный или эквитермный регулятор отключен), вместе с котлом отключается циркуляционный насос и **обратный клапан, расположенный между насосом и трехходовым клапаном препятствует самовольной циркуляции воды в отопительной системе**

5. **Управление переключателем мощности (только у котлов, оснащенных двухступенчатым газовым клапаном).** Мощность котла в зависимости от наружной температуры автоматически переключается переключает со сниженной на номинальную помощью наружного термостата. Если переключатель мощности находится в положении I, котел будет при наружной температуре выше 0°C работать на сниженной мощности. Если наружная температура опускается ниже 0°C, котел будет работать на номинальной мощности. Если переключатель будет переключен в положение II, котел будет работать постоянно на номинальной, т.е. повышенной мощности. (таб.2)
6. **Если возникает дефектное состояние на котле**, загорается сигнализация дефекта на автоматике. Самые обычные причины дефектов и возможности их устранения указаны в разд. 16. Потребитель может устранить только дефекты, обозначенные символом „* “. При потере напряжения в электросети горелка отключается и после обновления напряжения в сети протекает автоматически новый старт горелки. Отблокировка дефекта проводится с помощью кнопки „отблокировка“ в сетевом модуле.
7. **Отблокировка защитного термостата.** Если котел отключен защитным термостатом, на панели управления светится сигнализация „перегрев“. Отблокировку термостата может сделать потребитель в сетевом модуле (ТВ). Отключение термостата может иметь несколько причин, см. разд. 16.
8. **Отблокировка предохранителя обратного хода продуктов сгорания.** Если котел отключен предохранителем, в сетевом модуле светится сигнал „перегрев“. Отблокировку предохранителя (TS) может потребитель провести в сетевом модуле.



- | | |
|--|---|
| 1. электропанель | 9. термоманометр |
| 2. заглушка большая | 10. заглушка с термоманометром |
| 3. передняя панель | 11. предохранитель 2,5А |
| 4. гнездо предохранителя | 12. главный выключатель |
| 5. котельный термостат | 13. отблокировка предохранителя обратного хода прод. сгорания |
| 6. переключатель мощности | 14. отблокировка автоматики |
| 7. reset кнопка | |
| 8. сигнализация превышения температуры | |

Рис. 28а) Стандартная панель управления котлом VIADRUS GARDE G 42 PRO ZP 2°



- | | |
|--------------------------|---|
| 1. электропанель | 8. сигнализация превышения температуры |
| 2. заглушка большая | 9. термоманометр |
| 3. передняя панель | 10. заглушка с термоманометром |
| 4. гнездо предохранителя | 11. предохранитель 2,5А |
| 5. котельный термостат | 12. главный выключатель |
| 6. заглушка | 13. отблокировка предохранителя обратного хода прод. сгорания |
| 7. reset кнопка | |

Рис. 28b) Стандартная панель управления котлом VIADRUS GARDE G 42 и VIADRUS GARDE G 42ECO с автоматикой Honeywell для природ.газа 1°и пропана

13. ВАЖНЕЙШИЕ ПРЕДУПРЕЖДЕНИЯ

1. Котел можно использовать только для целей, для которых был предназначен.
2. Котел могут обслуживать только взрослые лица, недопустимо оставлять детей без надзора взрослых в котельной.
3. Котел не предназначен для применения лицами /включая детей/, которым физическая, ментальная неспособность или недостаток опыта и знаний препятствуют в безопасном применении потребителя, если за ними не будет дозор или если не были инструктированы по применению потребителя лицом, ответственным за их безопасность.
4. Необходимо обеспечить, чтобы дети не играли с потребителем.
5. При длительном выведении котла из эксплуатации отключить котел от сети – из розетки.
6. Котельную необходимо поддерживать в чистом и незапыленном состоянии. Из пространства котельной необходимо устранить все источники нечистот и во время работ (монтаж, уборка котельной), которые создают запыленность, котел должен быть отключен. Даже частичное загрязнение горелки ухудшает процесс сжигания, снижает экономичность и надежную работу котла. В котельной запрещается нахождение домашних животных (собака, кошка)
7. Если возникает опасность возникновения и проникновения горючих паров или газов в котельную, или при работах, где возникает временная опасность пожара или взрыва (приклеивание покрытий полов, покрытие горючими красками), котел должен быть во-время перед началом работ выведен из эксплуатации.
8. При дефекте вывода продуктов сгорания из прерывателя тяги (обратная тяга, закупоренная труба) предохранитель обратного хода продуктов сгорания закроет привод топлива к котлу. Отблокировку предохранителя может сделать потребитель путем отблочки кнопки TS. Повторный пуск котла можно провести после охлаждения датчика предохранителя обрат. хода продук. сгорания, т.е. по истечении 10 мин.
9. На котел и на расстоянии меньшем, чем безопасное расстояние от него (см. разд. 9.2), нельзя укладывать предметы из горючих материалов.
10. Потребитель обязан поручить ввод в эксплуатацию, ремонт и устранение дефектов договорному сервису аккредитованному изготовителем котла VIADRUS a.s., в противном случае гарантия за правильную работу котла не действительна.
11. „Сертификат о качестве и комплектности котла VIADRUS GARDE G 42“ служит после заполнения договорной сервисной организацией в качестве ”Гарантийного листа”.
12. На котле необходимо осуществлять 1 х в год регулярный ремонт в соответствии с ниже указанным разделом 14.
13. Нельзя увеличивать никаким способом путь прохождения продуктов сгорания через дымовую трубу с целью использования тепла, этим бы увеличивалась возможность образования конденсата в дымовой трубе. Необходимо 1 раз в течение отопительного сезона контролировать состояние дымовой трубы.
14. Если напорный расширительный сосуд не имеет подтверждение о правильном включении и проведенной ревизии, котел, присоединенный к напорной системе (под давлением) нельзя ввести в эксплуатацию.
15. К котлу можно присоединить комнатный термостат или одну из предлагаемых регуляций.
16. С целью защиты от низкотемпературной коррозии рекомендуем включить смесительно устройство, а именно в том случае, если температурный перепад меньше, чем максимально рекомендуемый 45/30°C. При монтаже данного оборудования в систему руководствуйтесь инструкциями изготовителя и проектанта отопления.
17. Розетка предназначена только для котла VIADRUS GARDE G 42, не присоединяйте котел посредством двойной розетки.
18. При монтаже, установке и обслуживании потребителей необходимо соблюдать нормы, действующие в соответствующем государстве.

При несоблюдении данных условий нельзя требовать гарантийного ремонта.

14. Ремонт

Все вмешательства может проводить только договорная сервисная организация, обученная изготовителем.

1. Отсоединить котел от электрической сети.
2. Закрыть подвод газа к котлу.
3. Горелку отсоединить от привода газа.
4. Для ремонта горелки вынимается передняя часть оболочки котла.
5. Отсоединить зажигающий и контрольный проводники зажигающей горелки.
6. После освобождения закрепляющих гаек (4 шт гайки M8), автоматики с катушкой HIGH-LOW а газового трубопровода можно горелку вытянуть из камеры сгорания в направлении вперед.
7. Снять верхнюю часть оболочки и теплоизоляцию.
8. Отвинтить крышку прерывателя тяги.
9. Сконтролировать загрязнение конвекционной поверхности котла и провести химическую чистку (напр. METANO THERM – по инструкции изготовителя METANO THERM) Если не проводился регулярный уход и конвекционные поверхности сильно загрязнены можно чистку провести следующим способом:
 - к котлу поставляется щетка, которая предназначена для механической чистки;
 - во все каналы конвекц.поверхности сверху налить разбавлен. сапонат. раствор;
 - раствор оставить 10 мин. действовать;
 - небольшим давлением воды обрызгайте конвекционные поверхности;
 - повторно большим давлением воды вычистите конвекционные поверхности;
 - тщательно устранили нечистоты из пространства горелки.
10. Сконтролируйте загрязнение трубок горелки. В случае загрязнения:
 - демонтируйте зажигающую горелку (рис. 4а или 4b);
 - стальной щеткой легко очистите перфорацию трубок горелки;
 - пыль устранили потоком сжатого воздуха через диффузор, или с помощью пылесоса;
 - проведите опять монтаж зажигающей горелки (рис. 4а или 4b) и потом всей горелки;
 - пыль из форсунки зажигающей горелки устранили потоком сжатого воздуха.
11. Опять установите крышку прерывателя, изоляцию и верхнюю часть оболочки.
12. Открыть подвод газа, присоединить к электрической сети и провести пуск котла.
13. Контроль герметичности привода газа к горелке.
14. Наладка котла и контроль установленных значений мощности (по разд. 11.3).
15. В случае присоединения вытяжного дымового вентилятора провести:
 - контроль герметичности дымохода;
 - контролировать, и вычистить внутреннее пространство вентилятора (коробку, рабочее колесо – пылесосом).

15. Инструкции по ликвидации изделия после его срока службы

VIADRUS a.s. контрагентом фирмы EKO-KOM a.s. с клиент. номером F00120649.

Упаковка исполняет ЭН 13427.

Ввиду того, что изделие изготовлено из обычных материалов, рекомендуем отдельные части ликвидировать следующим образом:

- теплообменник (серый чугун) - посредством фирмы, занимающейся сбором и ликвидацией отходов
- трубопроводы, оболочка - посредством фирмы, занимающейся сбором и ликвидацией отходов
- остальные металлические части - посредством фирмы, занимающейся сбором и ликвидацией отходов
- газовая арматура, деаэратор - посредством фирмы, занимающейся сбором и ликвидацией отходов (как цветной металл)
- изоляционный материал ROTAFLEX – как обычный отход

Упаковку рекомендуем ликвидировать следующим образом:

- пластмассовая пленка, картон, - в утильсырье
- металлическая стягивающая лента, - в утильсырье
- деревянный поддон предназначен для одноразового использования и его нельзя как изделие далее использовать. Его ликвидация проводится по закону 477/2001 Сб. и 185/2001 Сб. в последующей редакции предписаний.

При потере полезных свойств изделия можно использовать обратную приемку изделия (если это введено), в случае провозглашения изготовителя, что речж идет о отходах, этот отход ликвидируется по действующему законодательству данной страны.

16. Дефекты и их устранение

Устранение дефектов может проводить только договорная сервисная организация, которая сделает запись в приложении к гарантийному листу.

Если повторно происходит блокировка защитного термостата необходимо также позвать договорного сервисного работника..

Устранение дефектов, обозначенных символом “*”, может проводить сам потребитель.

| ДЕФЕКТ | | ПРИЧИНА | УСТРАНЕНИЕ |
|---------------|--|--|---|
| 1. | после включ. котла не светит. контрольная лампочка на главном выключателе | на входе в котел нет электр.напряжения дефект.контр.лампочка дефект.предохранитель | сконтролир. напряжение в розетке заменить выключатель заменить предохранитель |
| 2. | котел нельзя включить – электрод для зажигания зажиг. горелки- не искрится | дефект на автоматике | замена автоматики |
| | | прерван привод к зажиг. электроду | контроль соединен. электрода с выходом ВН на автоматике |
| 3. | котел нельзя включить- искрение на автоматике (слышен звук искрения в автоматике) (только природ.газ) | дефектный электрод | замена электрода |
| | | плохо установ.разрядник | наладить по рис. 4а, 4b |
| 4. | котел не зажигается - зажиг.электрод искрит – Ноп. Ts´= 55 с; SIT Ts´ = 25 s (на автоматике горелки загорается сигнал „ALARM“ на автоматике с сигнализацией) | подвод газа к котлу прерван | контроль давления газа в газовом вводе |
| | | воздух в газов.трубопроводе | * контроль открытия запорн.арматуры потребителя провести продувку |
| | | газ.клапан не открывает | замена клапана |

| ДЕФЕКТ | | ПРИЧИНА | УСТРАНЕНИЕ |
|--------|---|---|--|
| 5. | котел загорает.а за момент гаснет (на автоматике горелки загорается сигнал "ALARM" автоматики с сигнализацией) | неправильн.присоед.нулевого и фазного проводника | контроль и изменение присоед. зажим U – фазов.проводник зажим N – нулевой проводник |
| | | плохой диаметр газ.форсунок в горелке | сконтрол.диаметр форсунок в главн. горелке по значениям в таб. 3 -5 |
| | | непроходн.фильтр круп.нечистот на входе газового клапана | вычистить фильтр газ. клапана продувкой (в случае мелких нечистот, размер которых отвечает диаметру отверстия фильтра необходимо заменить газовый клапан) |
| 6. | котел нельзя зажечь- отключен защитный термостат (на панели управления в сетевом модуле светится сигнал превышение температуры) | дефектный котельный термостат | замена котлового термостата |
| | | | * отблокир.термостата провести в сетевом модуле - ТВ |
| | | недостаточн.циркуляц. воды (не работает насос) | * переключ.числа оборотов контроль хода насоса (ротор) |
| | | | замена насоса |
| | | загряз.фильтр перед насосом | * фильтр вычистить |
| | | недостаток воды в системе | * контроль давл.воды в системе и дополнение воды контроль давлен.в расшир. сосуде(если использ.закрытая отопит.система) * контроль трехходов.клапана (если присоед.бойлер ТТВ) |
| 7. | котел при температуре, установ. на наружном термостате не переключает между номин. и сниженной мощностью а переключ. снижен.мощности находится в положении „I“ (только у котла,оснащенного 2 – ступ.газовым клапаном) | дефектн.наружн.термостат | заменить наружн.термостат |
| | | прерв.соединен.между наруж. термостатом и котлом | сконтролировать присоединение |
| 8. | к котлу присоединен бойлер ТТВ по рекоменд.схеме и нагрев ТТВ не проводится преимущественно | дефект.присоед. трехходового клапана Honeywell V 4044F | сконтр.присоединение клапана рис. 21 |
| | | дефект. трехходовой клапан | замена клапана |
| 9. | к котлу присоединен бойлер ТТВ по рекоменд.схеме, а вода не нагрета на требуемую темпер. или не указывает требуемую температуру | неправ.наладка температуры на термостатах | * изменить установку см.раз. 11 |
| | | дефект.термометр или термостат бойлера, или котла | замена дефект. защитного или регуляц.элемента |
| 10. | блокировка предохранителя обрат. хода продуктов сгорания | закупорен.дым.труба | вычистить дымов.трубу |
| | | закупорен.выход дымохода (у котлов, оснащенных вытяжным дымовым вентилятором) | сконтролируйте, отблокируйте предохранитель обр.хода продуктов сгорания |
| | | сильный ветер действует как протитяга | * провести деблокировку предохранителя обр.хода прод.сгоран. кнопкой"RESET" в сетевом модуле |

17. Гарантия и ответственность за дефекты

VIADRUS a.s. предоставляет гарантию:

- на котел в течение 24 месяцев от даты введения изделия в эксплуатацию, максимально в течение 30 месяцев от даты отгрузки из производственного завода
- на корпус котла 10 лет от даты отгрузки из производственного завода.

Чтобы гарантия была действительной, производитель требует:

- в соответствии с **законом 222/94 Сб. "О условиях предпринимательства и о действии государственного управления в сертифицированных отраслях и о Государственной энергетической инспекции"**, **ЧСН 38 6405, ЧСН 38 6441** проводить регулярно 1 раз в год контроль котла на газовое топливо. Контроль имеет право проводить организация (договорный сервис), **аккредитованная** изготовителем VIADRUS a.s..
- проводить записи о всех проведенных гарантийных и после гарантийных ремонтах и о проведении регулярного годового контроля котла в приложении к гарантийному листу данной инструкции.

О каждом дефекте сообщить незамедлительно после его обнаружения всегда по телефону и в письменной форме.

При несоблюдении указанных инструкций не будут предоставлены гарантии со стороны изготовителя.

Изготовитель оставляет за собой право на изменения, проводимые в рамках инновации изделия, которые могут отсутствовать в данной инструкции.

Изготовитель не несет ответственность за ущерб, нанесенный в результате несоблюдения условий, указанных в данной инструкции по обслуживанию

Гарантия не распространяется на:

- **дефекты, возникшие в результате неправильного монтажа и неправильного обслуживания изделия а также дефекты, возникшие в результате неправильного ухода, см. разд. 14;**
- **дефекты и ущерб, возникшие в результате несоблюдения качества воды в отопительной системе, см.разд. 9.1 и 10.2, или в результате применения незамерзающей смеси;**
- **дефекты, возникшие в результате несоблюдения инструкций, указанных в данном руководстве;**
- **повреждение изделия при транспорте или другое механическое повреждение;**
- **дефекты, возникшие в результате неправильного хранения.**

Изготовитель предоставляет на изделие гарантию в сроки и при условиях, которые указаны в гарантийном листе. Гарантийный лист является неотъемлемой частью поставки и его действительность обусловлена полным и правдивым выполнением всех данных

Гарантийный лист и Свидетельство о качестве и комплектности для котла VIADRUS GARDE G 42..... и VIADRUS GARDE G 42 ECO.....

Заводской номер котла Мощность котла

Потребитель (фамилия, имя)

Адрес (улица, город, почт.код)

Телефон/Факс

Рабочее давление газа: 18 мбар природ.газ 3 мбар пропан

Котел отвечает требованиям

ЧСН 07 0240 Тепловодные и паровые котлы низкого давления

ЭН 297 Котлы на газовое топливо для центрального отопления., котлы в исполнении B11 и B11BS с атмосферными горелками с номинальной тепловой мощностью максимально 70 кВт.

VIADRUS a.s. предоставляет гарантию:

- на котел в течение 24 месяцев от даты введения изделия в эксплуатацию, максимально в течение 30 месяцев от даты отгрузки из производственного завода
- на корпус котла 10 лет от даты отгрузки из производственного завода.

Наладку в соотв.с инструкцией по обслуж. и монтажу котла проведет контрол. сервисная организация. Комплектность и наладку мощности по „Инструкции по обслуживанию и монтажу“ гарантирует изготовитель договорной сервисной организации.

Гарантийный лист без заполнения не действительный.

Результат испытания по отоплению:

| Измеренные значения | Численное значение | | Единицы |
|---------------------------------------|--------------------------------|----------------------------------|-----------------------------------|
| | номин.тепловая мощность миним. | номин. тепловая мощность максим. | |
| Входное давление газа | | | мбар |
| Давление на форсунке | | | мбар |
| Часовой расход газа (данные газомера) | | | м ³ .час ⁻¹ |
| | | | |

Потребитель подтверждает, что:

- котел, налаженный договорной сервисной организацией при испытании отопл. не имел дефекты
- получил „Инструкцию по обслуживанию и монтажу“ с заполненным гарант. листом и Свидетельством о качестве.
- был ознакомлен с обслуживанием и ремонтом котла.

.....
Дата изготовления

.....
Печать производителя

.....
Контролировал (подпись)

.....
Дата монтажа

.....
Монтажная фирма
(печать, подпись)

.....
Подпись потребителя

.....
Дата введения котла в
эксплуатацию

.....
Специализированная монтажная
фирма (печать, подпись)

.....
Подпись потребителя

Гарантийный лист и Свидетельство о качестве и комплектности для котла VIADRUS GARDE G 42..... и VIADRUS GARDE G 42 ECO.....

Заводской номер котла Мощность котла

Потребитель (фамилия, имя)

Адрес (улица, город, почт.код)

Телефон/Факс

Рабочее давление газа: 18 мбар природ.газ 3 мбар пропан

Котел отвечает требованиям

ЧСН 07 0240 Тепловодные и паровые котлы низкого давления

ЭН 297 Котлы на газовое топливо для центрального отопления., котлы в исполнении B11 и B11BS с атмосферными горелками с номинальной тепловой мощностью максимально 70 кВт.

VIADRUS a.s. предоставляет гарантию:

- на котел в течение 24 месяцев от даты введения изделия в эксплуатацию, максимально в течение 30 месяцев от даты отгрузки из производственного завода
- на корпус котла 10 лет от даты отгрузки из производственного завода.

Наладку в соотв.с инструкцией по обслуж. и монтажу котла проведет контрол. сервисная организация. Комплектность и наладку мощности по „Инструкции по обслуживанию и монтажу“ гарантирует изготовитель договорной сервисной организации.

Гарантийный лист без заполнения не действительный.

Результат испытания по отоплению:

| Измеренные значения | Численное значение | | Единицы |
|---------------------------------------|--------------------------------|----------------------------------|-----------------------------------|
| | номин.тепловая мощность миним. | номин. тепловая мощность максим. | |
| Входное давление газа | | | мбар |
| Давление на форсунке | | | мбар |
| Часовой расход газа (данные газомера) | | | м ³ .час ⁻¹ |
| | | | |

Потребитель подтверждает, что:

- котел, налаженный договорной сервисной организацией при испытании отопл. не имел дефекты
- получил „Инструкцию по обслуживанию и монтажу“ с заполненным гарант. листом и Свидетельством о качестве.
- был ознакомлен с обслуживанием и ремонтом котла.

.....
Дата изготовления

.....
Печать производителя

.....
Контролировал (подпись)

.....
Дата монтажа

.....
Монтажная фирма
(печать, подпись)

.....
Подпись потребителя

.....
Дата введения котла в
эксплуатацию

.....
Специализированная монтажная
фирма (печать, подпись)

.....
Подпись потребителя

Гарантийный лист и Свидетельство о качестве и комплектности для котла VIADRUS GARDE G 42..... и VIADRUS GARDE G 42 ECO.....

Заводской номер котла Мощность котла

Потребитель (фамилия, имя)

Адрес (улица, город, почт.код)

Телефон/Факс

Рабочее давление газа: 18 мбар природ.газ 3 мбар пропан

Котел отвечает требованиям

ЧСН 07 0240 Тепловодные и паровые котлы низкого давления

ЭН 297 Котлы на газовое топливо для центрального отопления., котлы в исполнении B11 и B11BS с атмосферными горелками с номинальной тепловой мощностью максимально 70 кВт.

VIADRUS a.s. предоставляет гарантию:

- на котел в течение 24 месяцев от даты введения изделия в эксплуатацию, максимально в течение 30 месяцев от даты отгрузки из производственного завода
- на корпус котла 10 лет от даты отгрузки из производственного завода.

Наладку в соотв.с инструкцией по обслуж. и монтажу котла проведет контрол. сервисная организация. Комплектность и наладку мощности по „Инструкции по обслуживанию и монтажу“ гарантирует изготовитель договорной сервисной организации.

Гарантийный лист без заполнения не действительный.

Результат испытания по отоплению:

| Измеренные значения | Численное значение | | Единицы |
|---------------------------------------|--------------------------------|----------------------------------|-----------------------------------|
| | номин.тепловая мощность миним. | номин. тепловая мощность максим. | |
| Входное давление газа | | | мбар |
| Давление на форсунке | | | мбар |
| Часовой расход газа (данные газомера) | | | м ³ .час ⁻¹ |
| | | | |

Потребитель подтверждает, что:

- котел, налаженный договорной сервисной организацией при испытании отопл. не имел дефекты
- получил „Инструкцию по обслуживанию и монтажу“ с заполненным гарант. листом и Свидетельством о качестве.
- был ознакомлен с обслуживанием и ремонтом котла.

.....
Дата изготовления

.....
Печать производителя

.....
Контролировал (подпись)

.....
Дата монтажа

.....
Монтажная фирма
(печать, подпись)

.....
Подпись потребителя

.....
Дата введения котла в
эксплуатацию

.....
Специализированная монтажная
фирма (печать, подпись)

.....
Подпись потребителя

VIADRUS

VIADRUS a.s.

Bezručova 300 / 735 81 Bohumín / CZ

Tel.: + 420 596 083 050 / Fax: + 420 596 082 822

www.viadrus.cz / info@viadrus.cz